

2022

2023



MITSUBISHI
HEAVY INDUSTRIES

INVERTER



БЫТОВЫЕ И ПОЛУПРОМЫШЛЕННЫЕ

СИСТЕМЫ

КОНДИЦИОНИРОВАНИЯ

СОДЕРЖАНИЕ

БЫТОВЫЕ СИСТЕМЫ

Технологии MHI.....	2
Модельный ряд	24
Функции. Значение пиктограмм.....	26
Настенные блоки. Серия Deluxe SRK-ZSX-W.....	28
Настенные блоки. Серия Premium SRK-ZS-W.....	32
Настенные блоки. Серия Standard SRK-ZSPR-S.....	36
Настенные блоки. Серия Power SRK-ZR-W.....	42
Настенные блоки. Серия Standard Multi SKM-ZSP-W.....	46
Напольные блоки. Серия Deluxe Floor SRF-ZS(X)-W.....	48
Кассетные блоки. Серия Compact Cassete FDTC-VH.....	52
Канальные низконапорные блоки. Серия SRR-ZS-W.....	56
Канальный средненапорный блок FDUM50VH.....	60
Потолочный блок FDE50VH.....	61

МУЛЬТИСПЛИТ-СИСТЕМЫ

Преимущества мультисплит-систем MHI.....	63
Мультисплит-системы. Внутренние блоки.....	64
Мультисплит-системы. Наружные блоки серии SCM.....	66

СИСТЕМЫ УПРАВЛЕНИЯ БЫТОВЫМИ КОНДИЦИОНЕРАМИ.....

74

ПОЛУПРОМЫШЛЕННЫЕ СИСТЕМЫ

Модельный ряд	80
Наружные блоки	
Серия HYPER INVERTER	82
Серия MICRO INVERTER	86
Серия STANDARD INVERTER	92
Внутренние блоки	
Кассетные блоки. Серия FDT-VH.....	94
Компактные кассетные блоки. Серия FDTC-VH.....	100
Настенные блоки. Серии SRK-ZSX-W, SRK-ZR-W.....	102
Потолочные блоки. Серия FDE-VH.....	108
Канальные средненапорные блоки. Серия FDUM-VH.....	112
Канальные высоконапорные блоки. Серия FDU-VH.....	118
Колонные блоки. Серия FDF-VD.....	124
Синхронные Мультисистемы V-multi	128

СИСТЕМЫ ИНТЕЛЛЕКТУАЛЬНОГО УПРАВЛЕНИЯ.....

130



ЭЛЕГАНТНЫЕ

Настенные кондиционеры Mitsubishi Heavy Industries серий SRK-ZSX и SRK-ZS проектировали разработчики известной миланской студии промышленного дизайна TENSA SRL. Исходя из предпочтений европейских потребителей, они предложили принципиально новую концепцию внутреннего блока с плавными обтекаемыми контурами, который гармонично вписывается в интерьер любого стиля: от классики до хай-тека.

ТИХИЕ И КОМФОРТНЫЕ

Mitsubishi Heavy Industries предлагает уникальные кондиционеры с оптимальным набором функций для круглогодичного создания комфортного климата. Летом они обеспечат приятную прохладу без сквозняков. В холодное время года (вплоть до -20°C) возьмут на себя обогрев дома или офиса. Оборудование MHI по-настоящему тихое: работающий кондиционер практически не слышно, уровень шума всего от 19 дБ(А), он не потревожит даже чуткий сон ребенка.

НЕПРЕВЗОЙДЕННАЯ ЭФФЕКТИВНОСТЬ, ВЫСОКАЯ НАДЕЖНОСТЬ И ПЕРЕДОВЫЕ ТЕХНОЛОГИИ MITSUBISHI HEAVY INDUSTRIES

Что такое кондиционеры Mitsubishi Heavy Industries?

ЭТО КОМФОРТ!

Кондиционеры МНН быстро охлаждаются, точно поддерживают температуру, не создают сквозняков, тихо работают и делают воздух в вашем доме чистым и свежим.

ЭТО ЗАЩИТА ОКРУЖАЮЩЕЙ СРЕДЫ!

Оборудование МНН бережно расходует электроэнергию, не нанося вреда экологии и экономя средства пользователя.

ЭТО СТИЛЬ!

Самые последние мировые тенденции промышленного дизайна воплощены в кондиционерах МНН.

ЭТО НАДЕЖНОСТЬ!

МНН гарантирует безупречное японское качество и длительный срок эксплуатации своих систем.



Награда за дизайн сплит-системы Mitsubishi Heavy Industries SRK-ZSX

Сплит-системы SRK-ZSX (серия Deluxe) получили серебро в престижной премии A'Design Award в номинации «Инженерное и техническое проектирование».

УДОБНЫЕ ПРИ МОНТАЖЕ

Большая длина труб фреоновой магистрали не накладывает ограничений при выборе места установки внутреннего блока, а наружный блок не портит фасад здания, т.к. его можно разместить на расстоянии до 20-30 метров от внутреннего блока.

ОЧИЩАЮТ ВОЗДУХ

За чистоту и свежесть воздуха отвечает широкий спектр фильтров, а также система самоочистки внутреннего блока. Кроме того, уникальная антиаллергенная система очистки удаляет из воздуха бытовые аллергены.

ЭКОНОМИЧНЫЕ

В кондиционерах Mitsubishi Heavy Industries реализовано сразу несколько новых энергосберегающих технологий, благодаря чему все модели экономно расходуют электроэнергию, обладая при этом высокой эффективностью.

ЭКОНОМИЧНЫЕ И ЭКОЛОГИЧНЫЕ

Кондиционер – достаточно энергоемкий бытовой прибор. Поэтому при выборе сплит-системы важно обращать внимание на показатели энергосбережения. Производители постоянно борются за улучшение коэффициента энергоэффективности своего оборудования.

Радикальные изменения в дизайне и новые конструкторские разработки привели к значительному повышению показателей энергоэффективности кондиционеров MHI, ведущих к экономии электроэнергии, а в глобальном масштабе к сохранности окружающей среды.

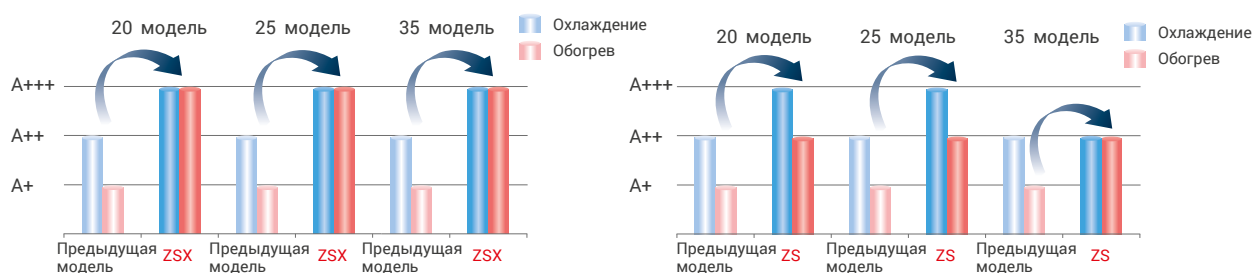
R32 – хладагент следующего поколения, который имеет потенциал воздействия на глобальное потепление на 70% ниже чем у R410A. Благодаря своим превосходным качествам R32 имеет преимущество в области энергоэффективности. Он обладает потенциальным охлаждающим эффектом в 1,5 раза выше, чем у R410A. Это означает, что для достижения желаемых параметров система требует меньшего объема хладагента при тех же условиях работы, что и хладагент R410A.



ВЫСОКАЯ ЭНЕРГОЭФФЕКТИВНОСТЬ ОТ КЛАССА «А» ДО «A+++»



Весь модельный ряд бытовых сплит-систем MHI имеет высокую сезонную энергоэффективность: от класса «А» до «A+++». Высочайших показателей энергосбережения удалось добиться благодаря применению технологии DC PAM-инвертор и использованию двухроторного компрессора.



НОВЫЙ АЛГОРИТМ РАБОТЫ ИНВЕРТОРА

Благодаря использованию технологии векторного управления инверторным компрессором достигнута высочайшая эффективность, которая характеризуется следующими преимуществами:

- сверхплавное изменение скорости от низкой до высокой;
- плавная синусоидальная кривая изменения напряжения;
- эффективность использования энергии на низких скоростях вращения компрессора значительно увеличена.

КОМПРЕССОР

Применение нового двухроторного компрессора позволило значительно увеличить энергоэффективность бытовых кондиционеров MHI при сохранении низкого уровня шума и отсутствии вибрации. Электродвигатель компрессора производится с использованием неодимовых магнитов, которые генерируют сильное магнитное поле, компенсируя потери при сжатии хладагента.

Применяется
на всех моделях
серии ZSX

ЭНЕРГОЭФФЕКТИВНЫЕ ТЕХНОЛОГИИ

КРЫЛЬЧАТКА ВЕНТИЛЯТОРА



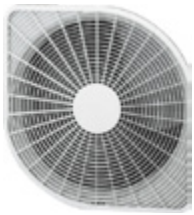
Оптимизация двух компонентов – крыльчатки новой формы и электродвигателя, позволила уменьшить энергопотребление при сохранении неизменной производительности вентилятора. В сочетании со специальной формой фронтальной решетки, данные улучшения позволили снизить энергопотребление более чем на 5%, а также уровень шума.

ЗАЩИТА МИКРОПРОЦЕССОРА



Плата микропроцессора защищена специальным силиконовым слоем, обеспечивающим защиту от влаги и больший срок службы.

ЭНЕРГОСБЕРЕГАЮЩАЯ РЕШЕТКА В ФОРМЕ ЛИСТА



Форма решетки в виде листа разработана с целью уменьшения возмущений, вносимых в поток воздуха, создаваемый вентилятором. Решетка оказывает минимальное сопротивление воздушному потоку и делает его более равномерным, снижает нагрузку на электродвигатель и увеличивает энергоэффективность кондиционера.



Форму решетки в виде листа разработана с целью уменьшения возмущений, вносимых в поток воздуха, создаваемый вентилятором. Решетка оказывает минимальное сопротивление воздушному потоку и делает его более равномерным, снижает нагрузку на электродвигатель и увеличивает энергоэффективность кондиционера.

ВЫСОКОЭФФЕКТИВНЫЙ ДС МОТОР ВЕНТИЛЯТОРА

ДС мотор вентилятора обеспечивает при работе высочайшую энергоэффективность и производительность.

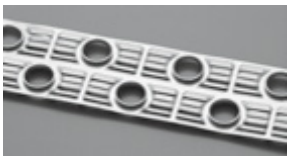
ТРИ ДАТЧИКА



Для обеспечения комфортного кондиционирования важно учитывать не только температуру воздуха, но и уровень его влажности. Использование трех датчиков для контроля температуры и влажности в помещении, а также температуры уличного воздуха позволяет достичь оптимальных параметров воздушной среды.

Для обеспечения комфортного кондиционирования важно учитывать не только температуру воздуха, но и уровень его влажности. Использование трех датчиков для контроля температуры и влажности в помещении, а также температуры уличного воздуха позволяет достичь оптимальных параметров воздушной среды.

ФОРМА ТЕПЛООБМЕННИКА ВНУТРЕННЕГО БЛОКА



Оптимизация расположения медных трубок и формы оребрения позволила уменьшить сопротивление воздушного потока. Эффективность теплообменника повышена на 33%. Новая форма оребрения обеспечивает одновременно максимальный расход воздуха, минимальное сопротивление и высокий уровень теплосъема.

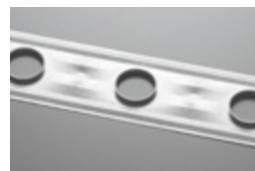


ПОДДОН С АНТИКОРРОЗИОННЫМ ПОКРЫТИЕМ



Поддон наружного блока изготовлен из оцинкованной стали повышенной коррозионной стойкости. Это обеспечивает более надежную защиту от коррозии и царапин по сравнению с обычной окрашенной сталью.

ФОРМА ТЕПЛООБМЕННИКА НАРУЖНОГО БЛОКА



Форма ребер теплообменника изменена с плоской на рифленую, что позволило повысить эффективность на 10%. Объемная структура позволяет получить оптимальный баланс расхода воздуха и эффективного теплообмена.

УСОВЕРШЕНСТВОВАННАЯ КОНСТРУКЦИЯ ВНУТРЕННЕГО БЛОКА

Усовершенствованная конструкция внутреннего блока и применение подвижной панели воздухозаборника позволили минимизировать сопротивление воздуха, снизить уровень шума и расход энергии.



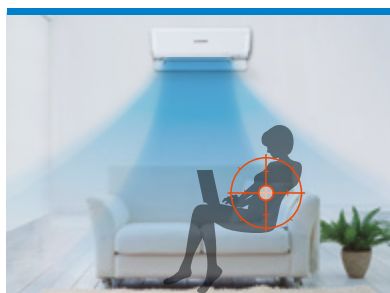
* в моделях SRK-ZSX

РЕЖИМ ECO



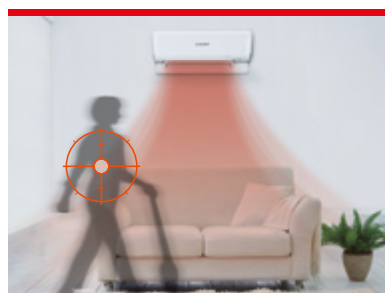
В сплит-системах MHI реализована функция энергосбережения ECO OPERATION. Инфракрасный датчик Human Sensor, встроенный во внутренний блок, отслеживает движение людей. При их активной деятельности кондиционер работает в заданном режиме в полную силу, точно поддерживая температуру на установленном уровне. При отсутствии пользователей в помещении более 15 минут кондиционер снизит мощность для экономии энергии. После их возвращения система перейдет на стандартный режим работы. Функция доступна как в режиме охлаждения, так и обогрева.

В режиме охлаждения



В режиме охлаждения кондиционер снижает свою мощность и переходит в энергосберегающий режим, когда в комнате мало движения.

В режиме обогрева

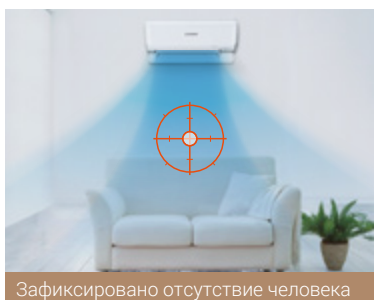


В режиме обогрева кондиционер снижает свою мощность и переходит в энергосберегающий режим при высокой активности людей в комнате.

АВТОМАТИЧЕСКОЕ ВЫКЛЮЧЕНИЕ

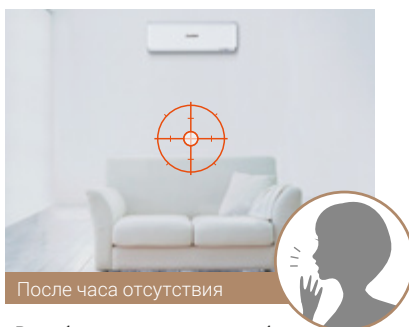


Функция автоматического выключения AUTO OFF станет настоящим спасением для тех, кто забывает выключать бытовые приборы и не привык пользоваться таймером автоматического выключения. Кондиционер с помощью инфракрасного датчика Human Sensor определяет присутствие человека и переходит в режим ожидания (STAND BY), если в течение часа в помещении никого нет. Если комната пуста более 12 часов, система отключится полностью.



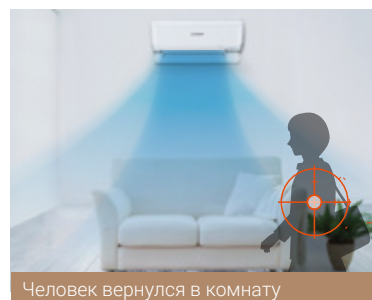
Зафиксировано отсутствие человека

Прибор снижает мощность работы, когда в комнате никого нет.



После часа отсутствия

Вам больше не придется беспокоиться о том, что вы забыли выключить кондиционер. Прибор будет «спать», пока вы не вернетесь.



Человек вернулся в комнату

После вашего возвращения кондиционер самостоятельно включится и будет работать в установленном ранее режиме.

FUZZY AUTO



Кондиционер динамично отслеживает изменение погоды за окном, регулируя температуру внутри: если на улице стало жарко, сплит-система автоматически понизит температуру охлаждения, похолодало – добавит тепла.



ХЛАДАГЕНТ НОВОГО ПОКОЛЕНИЯ



ХЛАДАГЕНТ НОВОГО ПОКОЛЕНИЯ R32

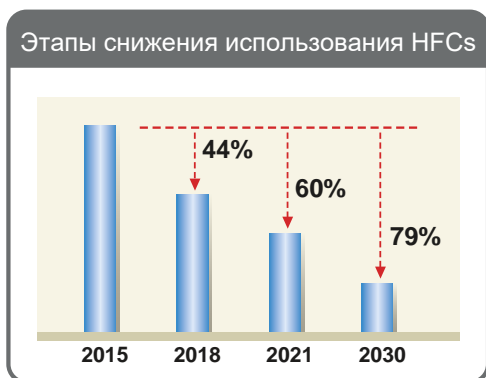


Мировое сообщество безвозвратно направляет рынок в сторону более высокой эффективности и снижения выбросов парниковых газов. Постановление ЕС №517/2014 о жестком ограничении использования фторсодержащих газов в ближайшие десятилетия коренным образом изменит правила использования холодильных газов на суше и на море.

Mitsubishi Heavy Industries – ответственный производитель, и экологическая безопасность – одна из глобальных целей компании. Переход на озонобезопасный фреон R32 позволяет повысить энергетическую эффективность климатического оборудования MHI и снизить потенциал воздействия на глобальное потепление (GWP).

РЕГЛАМЕНТ СОВЕТА ЕС № 517/2014 ПО ФТОРСОДЕРЖАЩИМ ГАЗАМ (F-GAS)

- В январе 2015 г. вступили в силу ограничения на использование фторсодержащих газов (F-Gases).
- Фторированные хладагенты (HFCs), которые активно используются в HVAC индустрии, относятся к фторсодержащим газам (F-Gases).



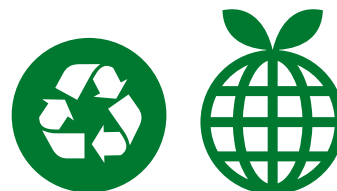
* GWP (Global Warming Potential – Потенциал воздействия на глобальное потепление). GWP показывает сколько тепла задерживают парниковые газы. GWP – отношение количества тепла, задержанное определённой массой газа, к количеству тепла, задерживаемому двуокисью углерода такой же массы. GWP рассчитывается в интервале сто лет.



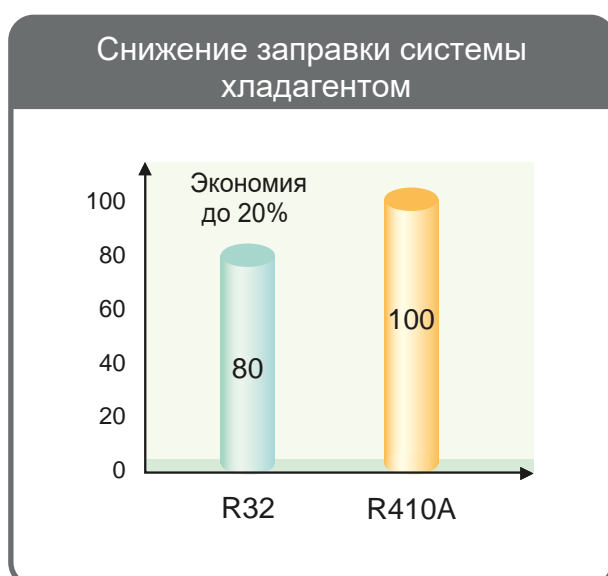
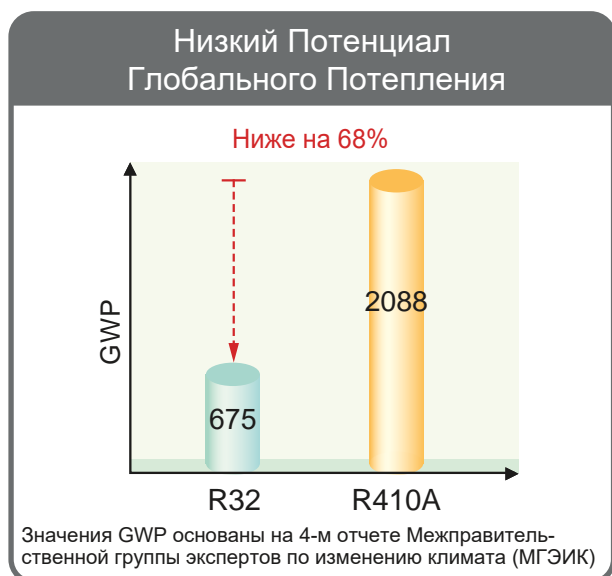
Снижение GWP + Снижение массы хладагента в системе = Снижение выбросов HFCs



ФАКТЫ О ХЛАДАГЕНТЕ R32



- R32 – однокомпонентное вещество.
- Известен, как компонент смеси R410A (50% R32, 50% R125).
- Уже используется в системах кондиционирования воздуха по всему миру.
- Низкий GWP, на 68% ниже, чем у R410A.
- Высокая энергоэффективность. Низкая вязкость позволяет уменьшить потери давления в элементах холодильного контура, что повышает энергоэффективность до 5% по сравнению с R410.
- Использование меньшего количества хладагента в системе. По сравнению с R410A на 20% меньше по массе при равной производительности.
- Легкий в обращении:
 - допускает дозаправку оборудования независимо от количества хладагента в контуре;
 - можно повторно использовать;
 - не разделяется на фракции в процессе хранения.



АЭРОКОСМИЧЕСКИЕ ТЕХНОЛОГИИ В КОНДИЦИОНЕРАХ МНІ

Корпорация Mitsubishi Heavy Industries считается пионером аэрокосмической промышленности Японии. Компания проектирует и выпускает гражданские и военные самолеты, истребители, вертолеты, участвует в разработке и производстве Boeing 747, 777, 787 Dreamliner. При проектировании кондиционеров МНІ используются те же технологии аэродинамического анализа, которые применяются при разработке реактивных двигателей.



ИДЕАЛЬНАЯ ФОРМА ВОЗДУШНЫХ КАНАЛОВ

При проектировании формы воздушных каналов внутренних блоков для обеспечения оптимальной циркуляции воздуха использовались методы вычислительной гидродинамики, применяющиеся в проектировании лопаток турбореактивных двигателей. В результате система воздухообмена имеет идеальное строение, благодаря чему кондиционер с минимальным энергопотреблением и низким уровнем шума создает мощный воздушный поток. Он распространяется на значительное расстояние от прибора и достигает самых удаленных уголков помещения.

РЕАКТИВНЫЙ ПОТОК



Используя технологии авиастроения в моделях большой мощности инженерам MHI удалось достичь высокой скорости воздушного потока при сохранении низкого уровня шума. Длина воздушной струи модели SRK60ZSX – 17 м, модели SRK100ZR – 20 м. Эти кондиционеры идеальны для обслуживания больших помещений: гостиных, торговых залов и т.д.

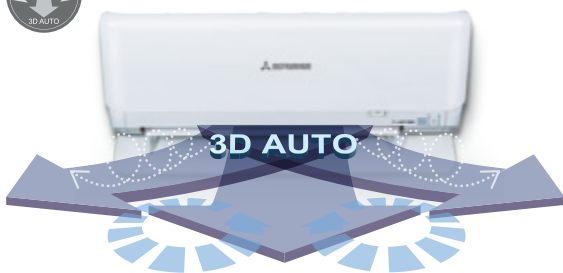


ДВОЙНЫЕ ЖАЛЮЗИ



Двойные жалюзи регулируют направление потока воздуха как по горизонтали, так и по вертикали. Это позволяет исключить прямое попадание холодного воздуха на человека, а значит, под кондиционером никто не простудится. При обогреве, направив поток теплого воздуха в пол, можно добиться большего комфорта без лишних энергозатрат.

ТРЕХМЕРНОЕ ОХЛАЖДЕНИЕ ВОЗДУШНЫМ ПОТОКОМ - 3D AUTO

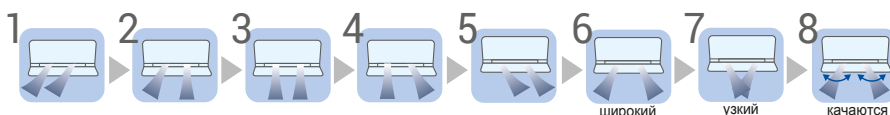


Функция объемного кондиционирования 3D AUTO активируется одним нажатием кнопки. Одновременно запускаются сразу три независимых двигателя положения жалюзи, которые контролируются по вертикали и горизонтали согласно выбранной программе. Подготовленный воздух равномерно распределяется по всему периметру комнаты, достигая самых дальних уголков помещения, даже если они чем-либо отгорожены. При использовании 3D AUTO риск простудиться под потоком

охлажденного воздуха почти исключен. При выборе широкого потока отсутствие сквозняков достигается качанием жалюзи вверх-вниз и вправо-влево: выходящий из кондиционера воздух тут же смешивается с комнатным. В других программах поток прохладного воздуха может подаваться по уровню потолка, не попадая на человека. А теплый воздух, напротив, направляется вниз, на уровень пола.

8 ПОЛОЖЕНИЙ ГОРИЗОНТАЛЬНЫХ ЖАЛЮЗИ

Направление воздушного потока, исходящего от правого и левого жалюзи, можно регулировать по отдельности. Пользователю доступно 8 различных сценариев подачи воздушного потока.



ЧИСТЫЙ ВОЗДУХ

Здоровье человека напрямую зависит от состояния воздушной среды. Любой современный кондиционер укомплектован фильтром грубой очистки класса G2. Он задерживает крупные частички пыли, шерсть домашних животных. Но достаточно ли этого для жителя мегаполиса?

Mitsubishi Heavy Industries предлагает больше! Сплит-системы МНІ дополнительно оснащены фильтрами тонкой очистки и специальными программами фильтрации, которые удаляют из воздуха вредные примеси, болезнетворные бактерии и вирусы, освобождают его от тончайших частичек пыли и неприятных запахов.

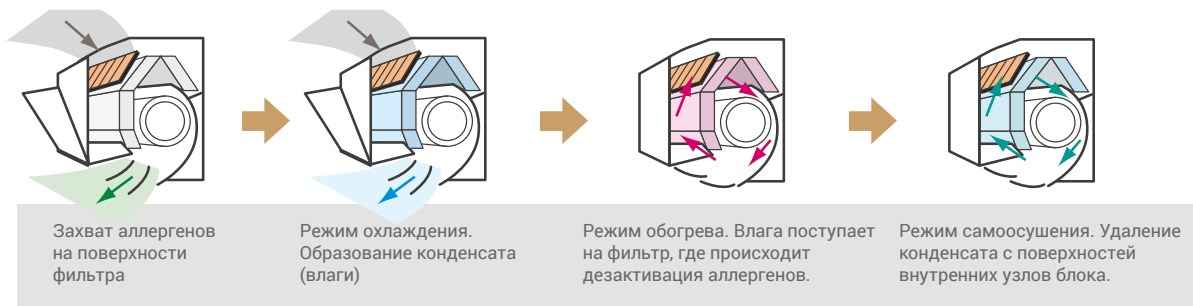


АНТИАЛЛЕРГЕННАЯ СИСТЕМА



Единственная в мире технология дезактивации аллергенов с помощью регулирования температуры и влажности – оригинальная разработка MHI. При ее создании инженеры корпорации зарегистрировали 20 патентов. Антиаллергенная очистка воздуха – настоящее спасение для людей, страдающих аллергией и астмой, особенно в период обострения заболеваний: весной и в начале лета. Для активации функции следует нажать на кнопку ALLERGEN на пульте ДУ, процесс очистки длится 90 минут.

Нажмите кнопку



РЕЖИМ САМООЧИСТКИ



Кондиционер накапливает пыль и другие частицы, которые засасываются при заборе воздуха из комнаты. Кроме того, после выключения сплит-системы во внутреннем блоке остается конденсат, являющийся благодатной средой для роста микробов, плесени и бактерий.

Во всех моделях MHI внедрена функция самоочистки внутреннего блока. Теперь он может самостоятельно освобождаться от скопившейся влаги и даже мелкой пыли внутри воздухообрабатывающего блока. Функция самоочистки автоматически включается после остановки кондиционера и активна в течение двух часов. При желании пользователь может ее отключить.



Состояние внутреннего блока после 1 недели эксплуатации

Если вы не включали режим самоочистки

↓
Рост грибкового мицелия

Грибковый мицелий



Споры плесени


Если вы включили режим самоочистки

↓
Грибковый мицелий погибает

Споры плесени



АНТИАЛЛЕРГЕННЫЙ ФИЛЬТР на основе энзима и карбамида

 Антиаллергенный фильтр задерживает пыльцу растений, бактерии* и аллергены**, попадающие в воздух с шерсти домашних животных и других носителей. Он выполнен по специальной формуле с использованием двух активных материалов – энзима и мочевины (карбамида). Фильтр эффективно уничтожает не только аллергены, но и все виды бактерий**, плесени и вирусов***. Бактерии и аллергены дезактивированы и не смогут навредить здоровью человека.




* Согласно лабораторным испытаниям, проведенным по колориметрическому методу ELISA в независимой лаборатории Independent administrative agency national hospital mechanism Sagamihara Hospital. № 1536

** Согласно лабораторным испытаниям, проведенным по флуоресцентному методу ELISA в независимой лаборатории: Independent administrative agency national hospital mechanism Sagamihara Hospital. No.1536

*** Согласно лабораторным испытаниям, проведенным по методу идентификации TCID (значение инфекции 50%) в Лаборатории Фонда Kitazato Environmental Science Center. No.15-0145

ФОТОКАТАЛИТИЧЕСКИЙ ДЕЗОДОРИРУЮЩИЙ ФИЛЬТР моющийся, многоразового использования



 Фотокаталитический фильтр сохраняет воздух свежим и устраняет неприятные запахи посредством дезодорирования молекул обрабатываемого воздуха. Фильтр многоразовый. Для восстановления дезодорирующей функции загрязненный фильтр достаточно промыть водой и высушить на солнце.

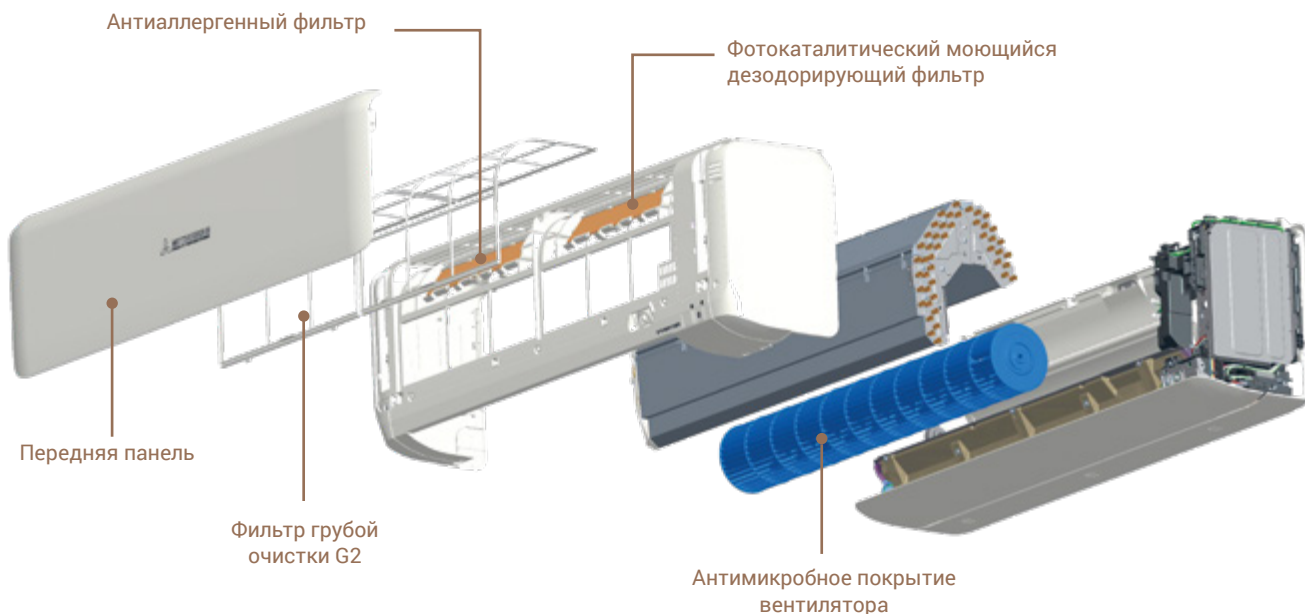


ИСПОЛЬЗУЮТСЯ В МОДЕЛЯХ:

Фильтр \ Наружный блок	SRK-ZSX	SRK-ZR	SRK-ZS	SRF
Антиаллергенный	1 шт.	1 шт.	1 шт.	1 шт.
Фотокаталитический моющийся дезодорирующий	1 шт.	1 шт.	1 шт.	1 шт.

АНТИБАКТЕРИАЛЬНАЯ ЗАЩИТА

Вентиляторы всех настенных сплит-систем MHI имеют специальное антибактериальное покрытие. Оно предотвращает распространение неприятных запахов, плесени и микробов, сохраняя систему чистой и безопасной для здоровья человека даже в период, когда кондиционер не работает.



Сравнение роста бактерий и плесени на поверхностях вентилятора (микроскопическое изображение)

Плесневый грибок рода *Aspergillus niger* IFO6341

Тестирование проведено: Японский центр анализа пищевых продуктов

Испытания проводились для изучения антибактериального эффекта и оценки устойчивости к воздействию развития плесени и бактерий. Использовались тесты JIS Z 2801 2000 «Метод испытаний антимикробных изделий» («Antimicrobial Products-Antimicrobial Test Method»), метод – 5.2 для испытаний пластмассовых изделий и т.д.



Результат 24-часового контакта с бактериями, культивируемыми на среде вещества агар-агар. Испытания проведены в лаборатории Mitsubishi Heavy Industries Nagoya Research Lab.

ФУНКЦИИ КОМФОРТА

Климатические системы Mitsubishi Heavy industries обладают широким набором функций, которые позволяют создавать идеальный микроклимат в доме и офисе, магазине и кафе, медицинском центре и гостинице при любых погодных условиях, не просто поддерживая нужную температуру, но и обеспечивая условия для сохранения здоровья, хорошего настроения и продуктивной рабочей обстановки.



HI POWER



Режим высокой мощности применяется, когда пользователю необходимо быстро охладить или нагреть воздух в помещении. При включении данного режима кондиционер начинает работать в выбранном пользователем режиме, но без осуществления контроля температуры внутри помещения.

В РЕЖИМЕ ОХЛАЖДЕНИЯ

При активации функции Hi Power кондиционер переходит в режим интенсивной работы, практически моментально охлаждая комнату. Через 15 минут он автоматически возвращается к установленному режиму, предотвращая тем самым чрезмерное охлаждение помещения

В РЕЖИМЕ ОБОГРЕВА

Кондиционер также начинает работать в усиленном режиме, быстро нагревая воздух, который он автоматически направляет вниз, к ногам человека. Через 15 минут сплит-система возвращается к установленному режиму, исключая излишний нагрев.



БЕСШУМНАЯ РАБОТА - SILENT OPERATION



Функция Silent operation (бесшумная работа) позволяет в принудительном порядке снизить уровень шума наружного блока. Скорость вращения компрессора уменьшается, агрегат начинает функционировать с ограничением мощности, составляющей до 60% от номинальной, благодаря чему уровень шума снизится ~ на 3 дБ(А). Это достижение разработчиков MHI особенно оценят люди с чутким сном, а также ваши соседи, которых больше не потревожит шум от кондиционера. Высокие скорости вентилятора также блокируются автоматикой.



ДЕЖУРНОЕ ОТОПЛЕНИЕ - NIGHT SETBACK



В режиме Night Setback (дежурное отопление) кондиционер не позволит температуре в помещении опуститься ниже 10°C. Функция особенно актуальна в загородных домах, где с ее помощью обслуживаемое помещение не потеряет тепло и не промерзнет. Основная задача режима – обеспечение энергосбережения в холодное время года, когда хозяев нет дома.



НЕДЕЛЬНЫЙ ТАЙМЕР



Новый пульт дистанционного управления имеет расширенный функционал. Недельный таймер позволяет задавать до 4 команд в течение дня. Пользователь может настроить, например, такой сценарий включения/выключения кондиционера:

- Первое включение – за 30 минут до пробуждения в будний день.
- Первое выключение – сразу после ухода на работу.
- Второе включение – за 10 минут до возвращения домой.
- Второе выключение – в течение 30 минут после отхода ко сну.

На неделю можно установить до 28 программ, максимально приблизив режим работы кондиционера к индивидуальному графику пользователя. После установки таймер будет повторять ту же самую программу каждую неделю до тех пор, пока не будет задана новая программа.

С недельным таймером можно настраивать и менять:

- Режим работы (автоматический, охлаждение, обогрев, осушение, вентилятор)
- Температуру
- Скорость вращения вентилятора и положение жалюзи
- Включать и выключать режимы ECO, ECONOMY, Night Setback, Silent operation.



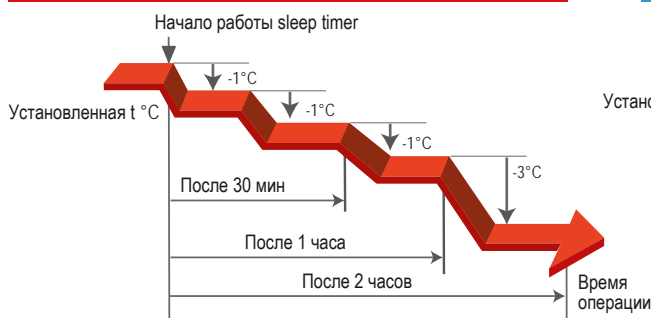
Недельный таймер может быть настроен с помощью этих кнопок

ТАЙМЕР СНА

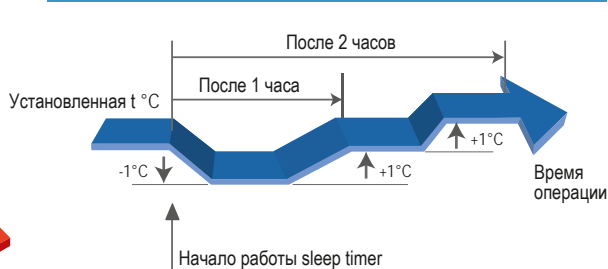


Интеллектуальная система Sleep Timer (таймер сна) позволяет минимизировать расход электроэнергии и автоматически регулирует температуру в помещении, увеличивая или снижая мощность охлаждения/обогрева, когда пользователь спит. В режиме охлаждения кондиционер в течение первых двух часов работы постепенно повысит установленную пользователем температуру на 1°C, избегая переохлаждения. А в режиме обогрева, наоборот, будет ступенчато ее понижать, чтобы сну хозяина не помешала духота.

В режиме обогрева



В режиме охлаждения



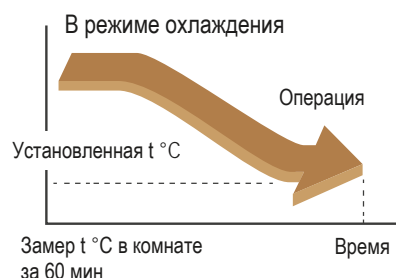
КОМФОРТНЫЙ ПУСК



Режим комфортного пуска работает совместно с таймером включения и позволяет поддерживать температуру воздуха с предельной точностью. По наступлению времени включения, заданного пользователем с помощью таймера, в помещении уже будет установлена необходимая температура.

■ Механизм работы

За 60 минут до установленного на таймере времени включения кондиционер будет активирован и начнет снимать температурные показатели в помещении через каждые 5 минут. Если температура отличается от установленной пользователем при настройке таймера, прибор самостоятельно выберет требуемый режим работы (охлаждение или обогрев) и доведет это значение до нужного показателя. Действие режима прекращается за 5 минут до момента срабатывания таймера включения (ON-TIMER).



РЕЖИМ СОХРАНЕННОЙ УСТАВКИ



В режиме Preset (сохраненная установка) можно запомнить комфортный для пользователя режим работы: температуру, направление воздушного потока и т. д. Для того, чтобы вернуться к сохраненному режиму, достаточно нажать одну кнопку.

БЛОКИРОВКА ОТ ДЕТЕЙ



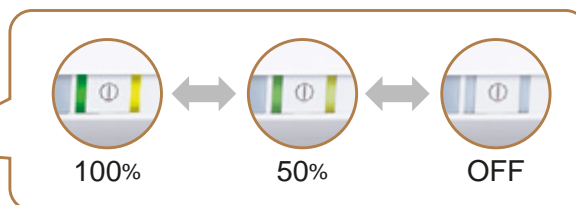
Заблокируйте работу кондиционера на прием команд с ПДУ, чтобы избежать случайного или нежелательного изменения настроек и режимов работы кондиционера, например, детьми.



РЕГУЛИРОВКА ЯРКОСТИ ДИСПЛЕЯ



В ночное время горящие светодиоды могут помешать сну. Теперь яркость светодиодного дисплея можно отрегулировать в соответствии с ситуацией.



ВЫСОКОТЕХНОЛОГИЧНЫЕ

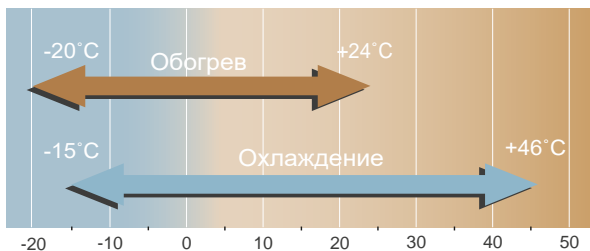
В кондиционеры Mitsubishi Heavy Industries заложены самые современные технологии климатической отрасли. Удаленное управление, рекордные длины трубопроводов и температурные диапазоны использования делают их незаменимыми и крайне надежными системами кондиционирования на любом объекте с самыми высокими требованиями.



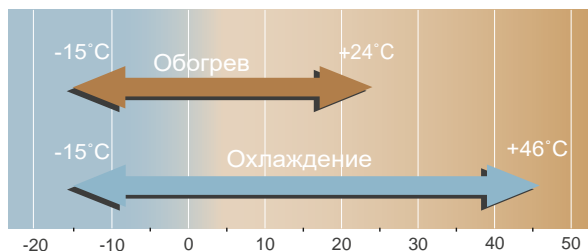
ШИРОКИЙ ДИАПАЗОН РАБОТЫ

Новые технологии позволили расширить диапазон работы кондиционеров MHI, теперь их можно эксплуатировать почти круглогодично, летом и зимой. Модели серии ZSX могут эффективно работать на обогрев до -20°C , все остальные модели – до -15°C .

Модели ZSX

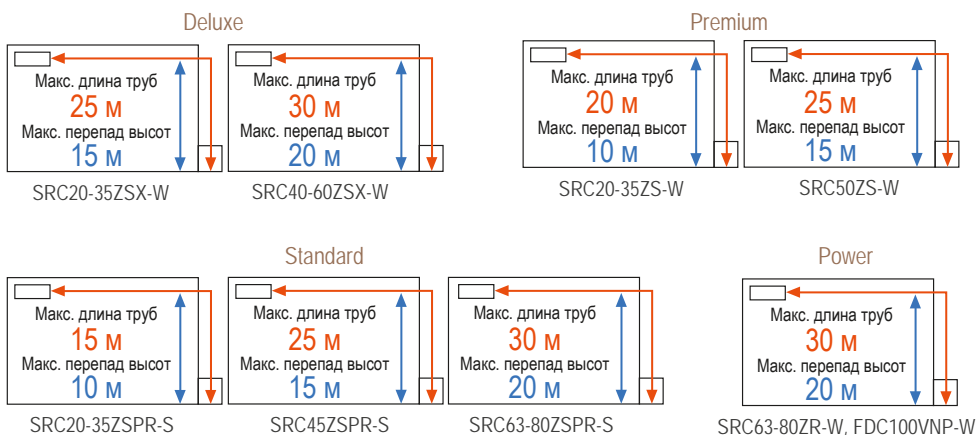


Модели ZS, ZSPR, ZR



БОЛЬШАЯ ДЛИНА ТРАССЫ

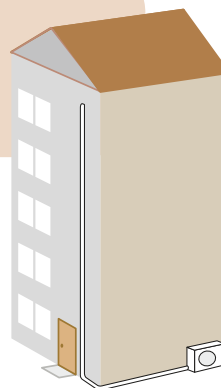
Каждая серия кондиционеров MHI занимает лидирующие позиции в своем классе по максимальным длинам трасс и перепадам высот.



Сплит-системы с большой длиной трубопроводов являются незаменимыми при условии нестандартного монтажа. Внутренний и наружный блок могут быть установлены с перепадом высоты до 20 метров друг от друга.

Например, наружный блок может быть смонтирован на фасаде первого этажа, а внутренний – в комнате на пятом этаже.

Допустимый перепад высот трубопровода позволяет устанавливать блоки на высоте пятиэтажного дома.



УПРАВЛЯЙТЕ ВАШИМ КОНДИЦИОНЕРОМ ИЗ ЛЮБОЙ ТОЧКИ МИРА

Управлять кондиционерами MHI теперь можно через Wi-Fi прямо со смартфона или планшета. Для этого нужно во внутренний блок установить Wi-Fi-адаптер (модель WF-RAC), скачать приложение Smart M-Air с простым и интуитивно понятным интерфейсом и управлять своим кондиционером (или сразу несколькими блоками) из любой точки мира.



УПРАВЛЕНИЕ КОНДИЦИОНЕРОМ ЧЕРЕЗ СЕТЬ WI-FI

WF-RAC



Модель	Wi-Fi - адаптер
SRK-ZSX-W	WF-RAC
SRK-ZS-W	
SRK-ZR-W	
SRK63-80ZSPR-S	
SRF-ZS(X)-W	
SRR-ZS-W	

* при использовании адаптера WF-RAC невозможно подключение проводного пульта ДУ

Стандарт связи: WiFi 802.11 b,g или n (2.4 ГГц)

- Габариты: 110 x 33 x 16,5 мм
- Внешнее питание: не требуется

РОТАЦИЯ И РЕЗЕРВИРОВАНИЕ

При помощи пульта RC-EX3A доступна настройка функций ротации и резервирования систем Mitsubishi Heavy Industries по алгоритму 1 рабочая + 1 резервная. Для организации корректной работы данных функций требуется 1 пульт RC-EX3A для 2 систем МНІ.

Для увеличения срока службы и более равномерной выработки ресурса оборудования применяется функция ротации. При этом одна система (в данный момент основная) работает, а вторая (в данный момент резервная) находится в режиме ожидания. Период ротации может составлять от 1 до 999 часов с интервалом в 1 час.

Функция резервирования применяется для подключения к работе резервной системы при недостаточной производительности основной системы или в случае ее неисправности.



ПРИЛОЖЕНИЕ МНІ e-service

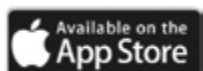
Приложение **e-service** помогает расшифровать ошибку для бытовых, полупромышленных и мультizonальных систем, а также тепловых насосов Mitsubishi Heavy Industries.



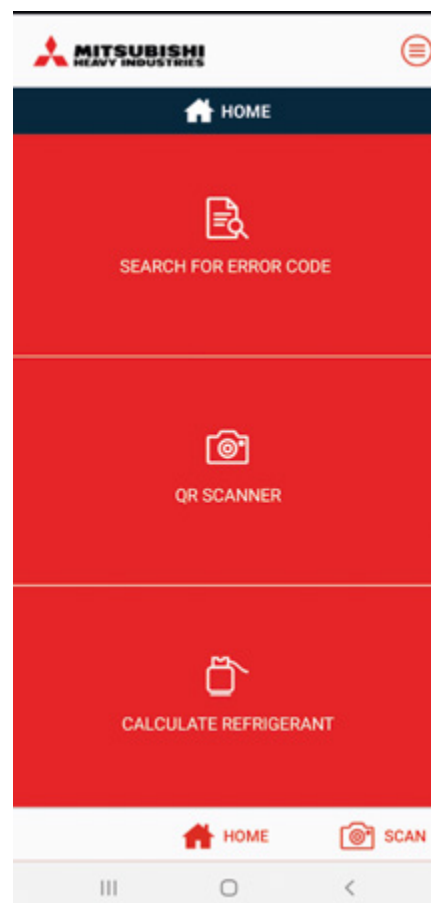
Также при помощи этого приложения можно рассчитать дозаправку хладагента данных систем кондиционирования.

Скачать приложение можно по официальным ссылкам:

iPhone:<https://apps.apple.com/gb/app/mhi-e-service/id1208986291>


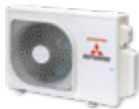


Android:https://play.google.com/store/apps/details?id=com.mitsubishi.apps.conapp&hl=en_GB
























МОДЕЛЬНЫЙ РЯД



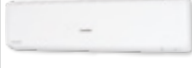



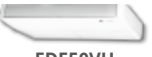











Модель		Производительность, кВт				
		2.0	2.5	3.5	4.0	4.5
БЫТОВЫЕ СПЛИТ-СИСТЕМЫ	SRK-ZSX-W SRC-ZSX-W					
	SRK-ZS-W SRC-ZS-W					
	SRK-ZSPR-S SRC-ZSPR-S					
	SRK-ZR-W SRC-ZR-W					
	SRF-ZS(X)-W SRC-ZS(X)-W2					
	FDTC-VH SRC-ZS-W2 SRC-ZSX-W2					
	SRR-ZS-W SRC-ZS-W2 SRC-ZSX-W2					

Модель		Производительность, кВт						
		2.0	2.5	3.5	4.0	4.5		
МУЛЬТИСПЛИТ-СИСТЕМЫ	Внутренние блоки	Настенные	SRK-ZSX-W					
			SRK-ZR-W					
			SRK-ZS-W					
			SKM-ZSP-W					
	Внутренние блоки	Напольные и потолочные						
				SRF-ZS-W	SRF-ZS-W			
			Канальные					
		SRR-ZS-W		SRR-ZS-W				
Внутренние блоки	Кассетные четырехпоточные	FDTC-VH						
Наружные блоки	SCM-ZS-W SCM-ZM-S							
					SCM40ZS-W	SCM45ZS-W		

Производительность, кВт

5.0	6.0	6.3	7.1	8.0	10.0
					
					
					
					
		<p style="text-align: center;">ЦВЕТОВЫЕ ВАРИАЦИИ СЕРИЙ ZSX И ZS</p> <p style="text-align: center;">Пользователи могут выбрать модель из трех разных цветов в зависимости от стиля комнаты.</p> <div style="display: flex; justify-content: space-around;"> <div style="text-align: center;"> <p>Серия ZSX-W</p>  </div> <div style="text-align: center;"> <p>Серия ZS-W</p>  </div> <div style="text-align: center;">  </div> </div> <div style="display: flex; justify-content: space-around; margin-top: 10px;"> <div style="text-align: center;">  <p>Белый</p> </div> <div style="text-align: center;">  <p>Контраст</p> </div> <div style="text-align: center;">  <p>Титаниум</p> </div> </div>			
					
					

Производительность, кВт

5.0	6.0	7.1	8.0	10.0	12.5
					
					
					
  <p>SRF-ZSX-W FDE50VH</p>					
  <p>SRR-ZS-W FDUM50VH</p>	 <p>SRR-ZS-W</p>				
					
					
SCM50ZS-W	SCM60ZS-W	SCM71ZS-W	SCM80ZS-W	SCM100ZS-W	SCM125ZM-S

ФУНКЦИИ. ЗНАЧЕНИЕ ПИКТОГРАММ

ФУНКЦИИ ЭНЕРГОСБЕРЕЖЕНИЯ



РЕЖИМ FUZZY AUTO

Режим работы и температура определяются автоматически с применением нечеткой логики. Частота инвертора изменяется соответствующим образом.



ДАТЧИК АКТИВНОСТИ ЧЕЛОВЕКА

Этот датчик определяет активность человека с целью управления мощностью кондиционера.



РЕЖИМ ECO

Параметры в помещении поддерживаются автоматически, используя датчики температуры, влажности и движения. Режим позволяет экономить расход энергии, сохраняя при этом комфорт.



РЕЖИМ ECONOMY

Работая в данном режиме, кондиционер экономит электроэнергию, сохраняя комфортную температуру в помещении.



АВТОМАТИЧЕСКОЕ ВЫКЛЮЧЕНИЕ

Кондиционер выключается автоматически, если в помещении нет активности в течение определенного периода времени.

СИСТЕМЫ ОЧИСТКИ И ФИЛЬТРАЦИЯ ВОЗДУХА



СИСТЕМА ОЧИСТКИ ВОЗДУХА ОТ АЛЛЕРГЕНОВ

Мощная система по удалению бытовых аллергенов с применением энзимных фильтров, а также специальным регулированием температуры и влажности.



РЕЖИМ САМООЧИСТКИ

Автоматический режим осушения и очистки внутренних блоков после отключения кондиционера.



АНТИАЛЛЕРГЕННЫЙ ФИЛЬТР

Фильтр дезактивирует пыльцу, клещей и аллергены от шерсти домашних животных и других загрязнителей.



МОЩНЫЙ ФОТОКАТАЛИТИЧЕСКИЙ ФИЛЬТР

Уничтожает неприятный запах путем дезактивации молекул. Для восстановления функций фильтр достаточно промыть водой и высушить на солнце.



СЪЕМНАЯ ПАНЕЛЬ

Передняя панель снимается, что облегчает обслуживание и чистку кондиционера.

ФУНКЦИИ ВОЗДУХОРАСПРЕДЕЛЕНИЯ



РЕАКТИВНЫЙ ПОТОК

Вентилятор создает мощную воздушную струю, позволяющую выдувать воздух на большие расстояния.



ФУНКЦИЯ ПРЕДОТВРАЩЕНИЯ СКВОЗНЯКОВ

Благодаря дополнительным жалюзи, улучшающим воздухораспределение, пользователь защищен от попадания прямых потоков воздуха (сквозняков)



ТРЕХМЕРНОЕ УПРАВЛЕНИЕ ВОЗДУШНЫМ ПОТОКОМ

Применение автоматических двухсегментных вертикальных и горизонтальных жалюзи позволяет управлять воздушным потоком в любом необходимом направлении.



АВТО УПРАВЛЕНИЕ ЖАЛЮЗИ

В любом режиме работы прибор автоматически определяет оптимальный угол расположения жалюзи по отдельно разработанным программам производителя.



ЗАПОМИНАНИЕ ПОЗИЦИИ

Жалюзи можно зафиксировать в любом положении, чтобы при повторном включении они возвращались к сохраненной позиции.



КАЧЕНИЕ ЖАЛЮЗИ ВВЕРХ/ВНИЗ

Жалюзи качаются вверх-вниз непрерывно. С помощью пульта угол наклона жалюзи можно зафиксировать в любом положении.



КАЧЕНИЕ ЖАЛЮЗИ ВПРАВО/ВЛЕВО

Автоматическое качение жалюзи вправо-влево позволяет направлять поток воздуха в разные части комнаты. Можно остановить жалюзи под любым нужным углом.



ВЫБОР ЖАЛЮЗИ ДЛЯ РАЗДАЧИ ВОЗДУХА

Можно выбрать раздачу воздуха как через верхние и нижние жалюзи одновременно, так и только через верхние.



НАСТРОЙКА НАПРАВЛЕНИЯ ВОЗДУШНОГО ПОТОКА

С помощью пульта ДУ вы можете установить направление воздушного потока в случае, если блок установлен напротив стены.

ФУНКЦИИ УДОБСТВА И КОМФОРТА



РЕЖИМ ОСУШЕНИЯ

В данном режиме кондиционер охлаждает и эффективно осушает воздух в помещении.



РЕЖИМ HIGH POWER

В данном режиме кондиционер в течение 15 минут интенсивно работает и быстро достигает нужной температуры.



БЕСШУМНАЯ РАБОТА

Снижение уровня шума наружного блока в ночное время без существенных потерь производительности.



ДЕЖУРНОЕ ОТОПЛЕНИЕ

Функция предотвращения промерзания помещения при отсутствии в нем людей с целевой температурой до +10°C.



НЕДЕЛЬНЫЙ ТАЙМЕР

Недельный таймер позволяет установить до 4-х изменений режима работы кондиционера в день. Пользователю доступно 28 программ в неделю.



ПРОГРАММИРУЕМЫЙ 24-ЧАСОВЫЙ ТАЙМЕР

После установки данного таймера кондиционер автоматически будет включаться и выключаться ежедневно.



ТАЙМЕР СНА

При активации данного режима температура в помещении регулируется автоматически, гарантируя, что в помещении не будет слишком холодно или слишком жарко.



ТАЙМЕР ВКЛ/ВЫКЛ

Кондиционер будет включаться и выключаться в установленное время.



КОМФОРТНЫЙ ПУСК

В данном режиме кондиционер включается за некоторое время до заданного, таким образом, в установленное по таймеру время температура в помещении уже достигнет желаемого значения.



РЕЖИМ СОХРАНЕННОЙ УСТАВКИ

Сохраненный режим работы может быть активирован путем нажатия одной кнопки.



БЛОКИРОВКА ОТ ДЕТЕЙ

Режим позволяет блокировать работу кондиционера, чтобы избежать случайного или нежелательного изменения настроек, например, детьми.



РЕГУЛИРОВКА ЯРКОСТИ ДИСПЛЕЯ

Яркость светодиодного дисплея внутреннего блока можно отрегулировать в соответствии с индивидуальными предпочтениями пользователя.



УПРАВЛЕНИЕ ЧЕРЕЗ WI-FI (опция)

Кондиционерами MHI можно управлять через Wi-Fi со смартфона или планшета. Для активации опции во внутренний блок необходимо установить Wi-Fi-адаптер, а на смартфон – мобильное приложение.

ПРОЧИЕ ФУНКЦИИ



РАЗМОРОЗКА ПОД УПРАВЛЕНИЕМ МИКРОКОНТРОЛЛЕРА

Система автоматически удаляет иней, что позволяет избежать излишнего переключения в другие режимы для оттайки.



ФУНКЦИЯ САМОДИАГНОСТИКИ

В случае неисправности кондиционера управляющий им микроконтроллер автоматически запускает функцию самодиагностики и выдает код ошибки.



АВТОМАТИЧЕСКИЙ РЕСТАРТ

При отключении питания функция автоматического рестарта сохраняет настройки работы кондиционера, действующие непосредственно перед отключением, и автоматически возобновляет работу с прежними настройками.



ПОДМЕС СВЕЖЕГО ВОЗДУХА

Возможность подмеса свежего воздуха через выбывные отверстия в блоке улучшает качество воздуха в обслуживаемом помещении.



ВСТРОЕННЫЙ ДРЕНАЖНЫЙ НАСОС

Дренажный насос обеспечивает подъем конденсата и делает более свободной прокладку дренажного трубопровода.

		ZSX	ZR	ZS	ZSPR	SRF	SRR	FDTC ³	SKM	FDUM ³	FDE ³
Функции энергосбережения	РЕЖИМ FUZZY AUTO	●	●	●	●	●	●	●	●	●	●
	ДАТЧИК АКТИВНОСТИ ЧЕЛОВЕКА	●						опция		опция	опция
	РЕЖИМ ECO	●						опция		опция	опция
	АВТОМАТИЧЕСКОЕ ВЫКЛЮЧЕНИЕ	●						опция		опция	опция
	РЕЖИМ ECONOMY		●	●	●	●	●		●		
Функции воздушораспределения	РЕАКТИВНЫЙ ПОТОК	●	●	●	●			●			
	ТРЕХМЕРНОЕ УПРАВЛЕНИЕ ВОЗДУШНЫМ ПОТОКОМ	●	●	●	*4						
	ФУНКЦИЯ ПРЕДОТВРАЩЕНИЯ СКВОЗНЯКОВ							●			
	АВТО УПРАВЛЕНИЕ ЖАЛЮЗИ	●	●	●	●	●		●	●		●
	ЗАПОМИНАНИЕ ПОЗИЦИИ ЖАЛЮЗИ	●	●	●	●	●		●	●		●
	КАЧЕНИЕ ЖАЛЮЗИ ВВЕРХ\ВНИЗ	●	●	●	●	●		●	●		●
	КАЧЕНИЕ ЖАЛЮЗИ ВПРАВО\ВЛЕВО	●	●	●	*4						
	ВЫБОР ЖАЛЮЗИ ДЛЯ РАЗДАЧИ ВОЗДУХА					●					
Системы очистки и фильтрация воздуха	НАСТРОЙКА НАПРАВЛЕНИЯ ВОЗДУШНОГО ПОТОКА	●	●	●	*4						
	СИСТЕМА ОЧИСТКИ ВОЗДУХА ОТ АЛЛЕРГЕНОВ*1	●	●	●	*4						
	РЕЖИМ САМООЧИСТКИ	●	●	●	●	●		●			
	АНТИАЛЛЕРГЕННЫЙ ФИЛЬТР	●	●	●	*4	●					
	МОЮЩИЙСЯ ФОТОКАТАЛИТИЧЕСКИЙ ФИЛЬТР	●	●	●	*4	●					
Функции удобства и комфорта	СЪЕМНАЯ ПАНЕЛЬ	●	●	●	*4	●		●			
	РЕЖИМ ОСУШЕНИЯ	●	●	●	●	●	●	●	●	●	●
	РЕЖИМ HIGH POWER	●	●	●	●	●	●	●	●	●	●
	БЕСШУМНАЯ РАБОТА*2	●	●	●	*4	●	●	●		●	●
	ДЕЖУРНОЕ ОТОПЛЕНИЕ	●	●	●	*4	●	●	●		●	●
	НЕДЕЛЬНЫЙ ТАЙМЕР	●	●	●	*4	●	●	●		●	●
	ПРОГРАММИРУЕМЫЙ 24-ЧАСОВОЙ ТАЙМЕР				●*5				●		
	ТАЙМЕР СНА	●	●	●	●	●	●	●	●	●	●
	ТАЙМЕР ВКЛ\ВЫКЛ	●	●	●	●	●	●	●	●	●	●
	КОМФОРТНЫЙ ПУСК	●	●	●	●	●	●	●	●	●	●
	РЕЖИМ СОХРАНЕНИЯ УСТАНОВОК	●		●		●	●	●		●	●
	БЛОКИРОВКА ОТ ДЕТЕЙ	●	●	●	*4	●	●	●		●	●
	РЕГУЛИРОВКА ЯРКОСТИ ДИСПЛЕЯ	●		●							
Другие функции	РАЗМОРОЗКА ПОД УПРАВЛЕНИЕМ МИКРОКОНТРОЛЛЕРА	●	●	●	●	●	●	●	●	●	●
	ФУНКЦИЯ САМОДИАГНОСТИКИ	●	●	●	●	●	●	●	●	●	●
	АВТОМАТИЧЕСКИЙ РЕСТАРТ	●	●	●	●	●	●	●	●	●	●
	РЕЗЕРВНЫЙ ВЫКЛЮЧАТЕЛЬ	●	●	●	●	●	●	●	●		●
	УПРАВЛЕНИЕ ЧЕРЕЗ WI-FI (ОПЦИЯ)	●	●	●	*4	●	●	●		●	●
	ПОДМЕС СВЕЖЕГО ВОЗДУХА							●		●	
	ВСТРОЕННЫЙ ДРЕНАЖНЫЙ НАСОС						●	●		●	

* 1. Функция недоступна для мультисплит-систем.

* 2. Функция недоступна для мультисплит-систем SCM125ZM-S.

* 3. При использовании беспроводного пульта дистанционного управления.

* 4. Функция доступна только для моделей SRK63-80ZSPR-S. * 5. Функция недоступна для моделей SRK63-80ZSPR-S.

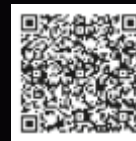
ИНВЕРТОРНЫЕ КОНДИЦИОНЕРЫ НАСТЕННОГО ТИПА

Серия **SRK-ZSX-W**



/ Deluxe Series /

SRK20ZSX-W, SRK25ZSX-W, SRK35ZSX-W,
SRK50ZSX-W, SRK60ZSX-W



Обзор серии



Пульт ДУ



Пульт RC-EX3A (опция)



Пульт RC-E5 (опция)



Пульт RCH-E3 (опция)

Инверторные системы серии SRK-ZSX-W – это прогрессивное оборудование, способное создавать максимальный комфорт для своих владельцев. Они умные – определяют присутствие человека в помещении и в зависимости от его активности самостоятельно регулируют свою производительность, экономя тем самым электроэнергию. Они стильные – модели данной серии получили серебро на престижном конкурсе A'design Awards. Они продвинутые – системами SRK-ZSX-W можно управлять посредством Wi-Fi прямо со своего телефона из любой точки мира. Они экономичные – это лидеры отрасли в области энергосбережения.



Контраст (-WB)



Титаниум (-WT)

Внутренние блоки имеют три цветовых решения: чисто белый, белый с черной вставкой (контраст) и «титаниум».

ФУНКЦИИ СОХРАНЕНИЯ ЭНЕРГИИ



СИСТЕМЫ И ФИЛЬТРЫ ПО ОЧИСТКЕ ВОЗДУХА



ФУНКЦИИ ВОЗДУХОРАСПРЕДЕЛЕНИЯ



ФУНКЦИИ КОМФОРТА



ФУНКЦИИ КОМФОРТА



ДРУГИЕ



SRC20ZSX-W
SRC25ZSX-W
SRC35ZSX-W
SRC50ZSX-W2
SRC60ZSX-W1

УПРАВЛЕНИЕ ЧЕРЕЗ WI-FI. Кондиционерами серии SRK-ZSX можно управлять прямо со своего смартфона или планшета через Wi-Fi. Для активации опции во внутренний блок необходимо установить Wi-Fi-адаптер, а на смартфон – мобильное приложение. Программа имеет удобный и интуитивно понятный интерфейс, позволяет выбирать разные режимы работы, задавать температуру, положение жалюзи и скорость работы вентилятора. Кроме того, на гаджете отобразятся коды ошибок в случае, если прибор выйдет из строя.



УЛУЧШЕННАЯ КОНСТРУКЦИЯ. Передняя панель внутреннего блока при включении открывается. Такая конструкция позволила минимизировать сопротивление воздуха, снизить уровень шума, увеличить энергоэффективность и подчеркнуть премиальность серии.

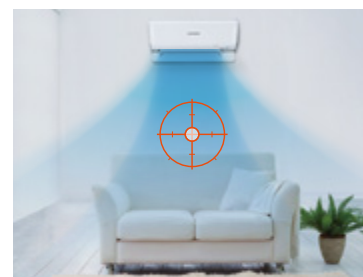




ЗАБОТЛИВЫЕ. Двойные жалюзи регулируют направление потока воздуха как по горизонтали, так и по вертикали. Это позволяет исключить прямое попадание холодного воздуха на человека, а значит, под кондиционером никто не простудится. При обогреве, направив поток теплого воздуха в пол, можно добиться большего комфорта без лишних энергозатрат.



УМНЫЕ. В сплит-системах МНН реализована функция энергосбережения ECO OPERATION, которая позволяет значительно экономить энергию. С помощью инфракрасного датчика Human Sensor умный прибор распознает движения человека. Если в помещении идет активная деятельность, кондиционер работает на полную мощность. Как только люди покидают комнату, оборудование самостоятельно снижает мощность и снова переходит на стандартный режим работы, когда они возвращаются. Если помещение пустует 12 часов, сплит-система автоматически выключается.

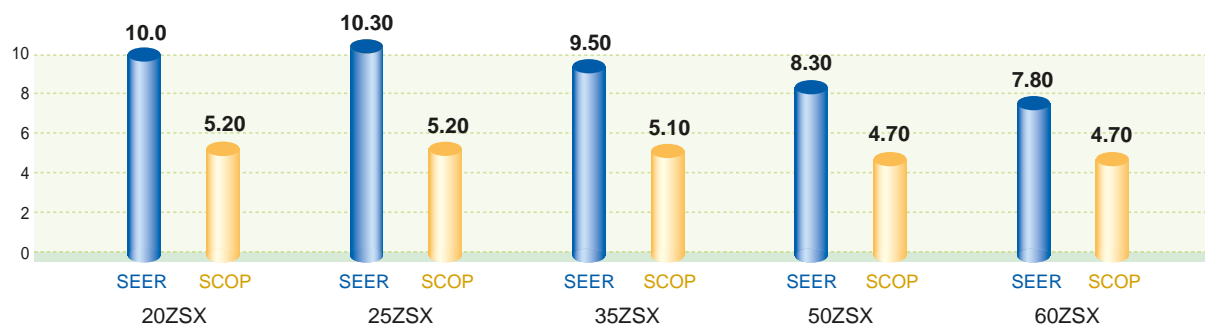


ОЧЕНЬ ТИХИЕ. Сплит-системы серии Deluxe обладают самым низким в отрасли показателем уровня шума – от 19 дБ(А), что тише человеческого шепота в атмосфере полной тишины.

Низкие шумовые характеристики имеет и наружный блок. При активации режима Silent operation уровень шума наружного блока можно дополнительно снизить на 3 дБ(А).



ЭКОНОМИЧНЫЕ. Кондиционеры SRK-ZSX – рекордсмены отрасли по показателю сезонной энергоэффективности. Уровень энергосбережения значительно превосходит стандартный А-класс и соответствует значению «А+++». На каждый потраченный киловатт электроэнергии сплит-система производит до 10.3 кВт холода!





Характеристики	Модель внутреннего блока	SRK20ZSX-W, -WB, -WT	SRK25ZSX-W, -WB, -WT	SRK35ZSX-W, -WB, -WT	SRK50ZSX-W, -WB, -WT	SRK60ZSX-W, -WB, -WT	
	Модель наружного блока	SRC20ZSX-W	SRC25ZSX-W	SRC35ZSX-W	SRC50ZSX-W2	SRC60ZSX-W1	
Электропитание	ф/В/Гц	1/220-240/50					
Холодопроизводительность	Номин(Мин-Макс)	кВт	2.0 (0.9 - 3.4)	2.5 (0.9 - 3.8)	3.5 (0.9 - 4.5)	5.0 (1.0 - 6.2)	6.1 (1.0 - 6.9)
Теплопроизводительность	Номин(Мин-Макс)	кВт	2.7 (0.8 - 5.5)	3.2 (0.8 - 6.0)	4.3 (0.8 - 6.8)	6.0 (0.8 - 8.2)	6.8 (0.8 - 8.8)
Номин. потребляемая мощность	Охлаждение/Обогрев	кВт	0.31 /0.47	0.44 /0.59	0.74 /0.90	1.24 /1.36	1.71 / 1.65
Коэффициент энергоэффективности	Охлаждение/Обогрев	EER/COP	6.45 / 5.74	5.68 / 5.42	4.73 / 4.78	4.03 / 4.41	3.57 / 4.12
Коэффициент сезонной энергоэффективности	Охлаждение/Обогрев	SEER/SCOP	10.00 /5.20	10.30 /5.20	9.50 /5.10	8.30 /4.70	7.80 /4.70
Класс энергоэффективности	Охлаждение/Обогрев		A+++/A+++	A+++/A+++	A+++/A+++	A++/A++	A++/A++
Максимальный рабочий ток	A	9	9	9	15	15	
Межблочный кабель	мм²	4x1,5					
Уровень звукового давления внутреннего блока	Охлаждение	дБ(А)	19/24/31/38	19/25/33/39	19/26/35/43	22/31/39/44	22/33/41/48
	Обогрев	дБ(А)	19/25/33/38	19/27/34/40	19/28/35/42	23/33/41/47	23/34/42/47
Уровень звукового давления наружного блока	Охлаждение/Обогрев	дБ(А)	43/45	44/45	48/47	51/49	52/53
	Расход воздуха внутреннего блока	Охлаждение	м³/ч	300 - 678	300 - 732	300 - 786	324 - 858
Расход воздуха наружного блока	Обогрев	м³/ч	324 - 732	324 - 768	324 - 834	372 - 1038	372 - 1068
	Охлаждение/Обогрев	м³/ч	1860/1860	1860/1860	2160/1860	2340/1980	2490/2340
Внешние габариты	внутренний блок (ВхШхГ)	мм	305x920x220				
	наружный блок (ВхШхГ)	мм	640x800(+71)x290				
Масса	(внутренний/наружный)	кг	13.0/43.0			13.0/45.0	
Диаметр труб хладагента	Жидкость/Газ	мм (дюйм)	6.35 (1/4) / 9.52 (3/8)			6.35 (1/4) / 12.7 (1/2)	
Макс. длина трубопровода (длина, не требующая дозаправки) / Макс. перепад высот	м		25 (15) / 15			30 (15) / 20	
Тип хладагента/ количество	кг		R32/1.20			R32/1.30	
Рабочий диапазон наружных температур	Охлаждение	°C	-15~+46				
	Обогрев		-20~+24				
Фильтры очистки воздуха			Противопылевой, антиаллергенный, фотокаталитический				

* Технические данные предоставлены в соответствии со стандартом (ISO-T1). Охлаждение: внутренняя темп. 27° CDB, 19° CWB, наружная темп. 35° CDB. Обогрев: внутренняя темп. 20° CDB, наружная темп. 7° CDB, 6° CWB.

* Уровень шума отражает показания, полученные в результате измерений, выполненных в безэховой камере. В нормальных условиях эксплуатации, данный уровень может незначительно отличаться.

АКСЕССУАРЫ

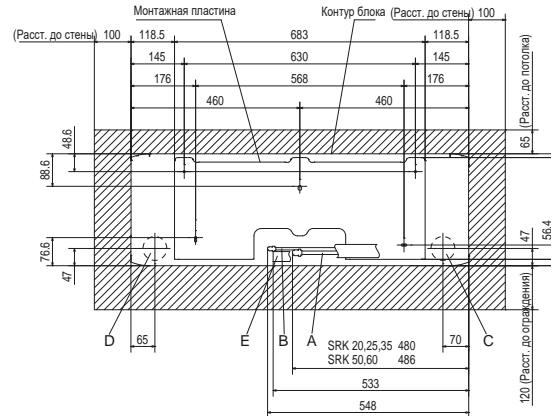
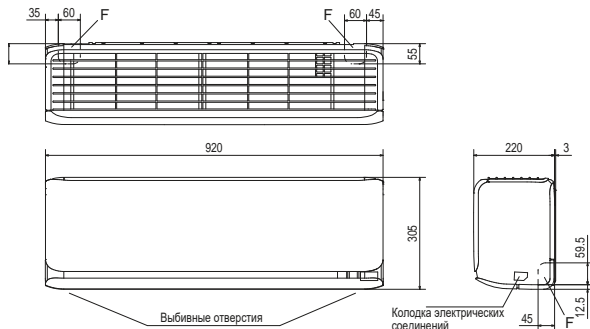
RC-EX3A	Сенсорный проводной пульт (для подключения необходим адаптер SC-BIKN2-E)
RC-E5	Стандартный проводной пульт (для подключения необходим адаптер SC-BIKN2-E)
RCH-E3	Упрощенный проводной пульт (для подключения необходим адаптер SC-BIKN2-E)
SC-BIKN2-E	Комбинированный сетевой адаптер для подключения проводного пульта и организации внешнего управления и контроля
WF-RAC	Wi-Fi адаптер для местного и удаленного управления (невозможно одновременное подключение с адаптером SC-BIKN2-E)
SC-ADNA-E	Адаптер для подключения бытовых и полупромышленных систем к сети Superlink II (для подключения необходим адаптер SC-BIKN2-E)
MH-RC-MBS-1	Конвертер для подключения к сети Modbus (для подключения необходим адаптер SC-BIKN2-E)
MH-RC-BAC-1	Конвертер для подключения к сети BACnet (для подключения необходим адаптер SC-BIKN2-E)
MH-RC-KNX-1i	Конвертер для подключения к сети KNX (для подключения необходим адаптер SC-BIKN2-E)
RKT437A005	Сменный антиаллергенный фильтр на основе энзима и карбамида
RKT437A801D	Сменный фотокаталитический дезодорирующий фильтр

ТЕХНИЧЕСКИЕ ДАННЫЕ

Ед.изм.: мм

ВНУТРЕННИЕ БЛОКИ

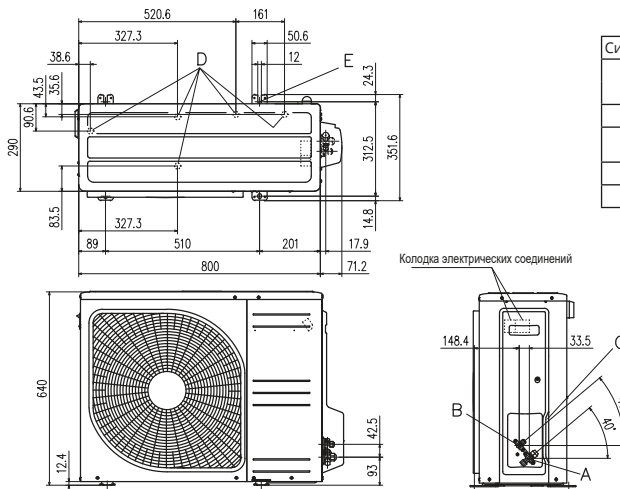
SRK20ZSX-W, SRK25ZSX-W, SRK35ZSX-W, SRK50ZSX-W, SRK60ZSX-W



Символ	Расшифровка	
A	Штуцер (газ)	SRK 20,25,35 Ø9,52 (3/8") (Вальцовка) SRK 50,60 Ø12,7 (1/2") (Вальцовка)
B	Штуцер (жидкость)	Ø6,35 (1/4") (Вальцовка)
C	Отверстие в стене при правом подключении	Ø65
D	Отверстие в стене при левом подключении	Ø65
E	Дренажный шланг	Наружный диаметр штуцера Ø16
F	Выбивное отверстие для труб	

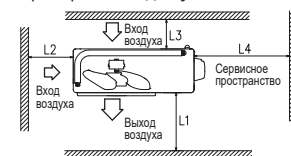
НАРУЖНЫЕ БЛОКИ

SRC20ZSX-W, SRC25ZSX-W, SRC35ZSX-W, SRC40ZSX-W1, SRC50ZSX-W2, SRC60ZSX-W1



Символ	Расшифровка	
A	Кран (газ)	SRC 20,25,35 Ø9,52 (3/8") (Вальцовка) SRC 40,50,60 Ø12,7 (1/2") (Вальцовка)
B	Кран (жидкость)	Ø6,35 (1/4") (Вальцовка)
C	Отверстие для подсоединения труб и электрических кабелей	
D	Дренажное отверстие	Ø20x5шт
E	Отверстие для крепления блока	M10x4шт

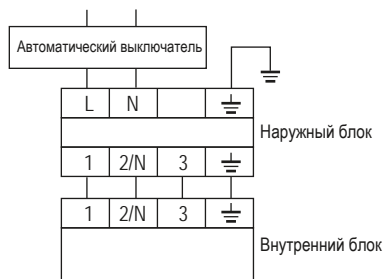
Пространство для установки



Минимальные размеры для установки

Вариант	I	II	III	IV
Размер L1	Открыто	280	280	180
L2	100	75	Открыто	Открыто
L3	100	80	80	80
L4	250	Открыто	250	Открыто

СХЕМА ЭЛЕКТРИЧЕСКИХ СОЕДИНЕНИЙ



Кабель электропитания (рекомендуемый автоматический выключатель):

SRC20-35ZSX: 3x2,0 мм² (16A)

SRC40-60ZSX: 3x2,5 мм² (20A)

Межблочный кабель: 4x1,5 мм²



Инструкция по монтажу внутренних блоков



Инструкция по монтажу наружных блоков



Руководство по эксплуатации



Скачать эту страницу

ИНВЕРТОРНЫЕ КОНДИЦИОНЕРЫ НАСТЕННОГО ТИПА



/ Premium Series /

Серия **SRK-ZS-W**

SRK20ZS-W, SRK25ZS-W, SRK35ZS-W, SRK50ZS-W



Обзор серии



У настенных кондиционеров премиальной серии SRK-ZS-W форма внутренних блоков отвечает новейшим тенденциям промышленного дизайна и повторяет плавные, обтекаемые очертания «старшей» серии SRK-ZSX. Внутренние блоки доступны в трех цветовых исполнениях: классический белый, титаниум и контраст (черно-белый).



Контраст (-WB)



Титаниум (-WT)

Управлять моделями также можно с помощью смартфона или планшета. Сплит-системы новой серии имеют высокую сезонную эффективность, низкий уровень шума от 19 дБ(А) и обеспечивают высокий комфорт при охлаждении и нагреве воздуха.

ФУНКЦИИ СОХРАНЕНИЯ ЭНЕРГИИ



СИСТЕМЫ И ФИЛЬТРЫ ПО ОЧИСТКЕ ВОЗДУХА



ФУНКЦИИ ВОЗДУХОРАСПРЕДЕЛЕНИЯ



ФУНКЦИИ КОМФОРТА



ФУНКЦИИ КОМФОРТА



ДРУГИЕ



SRK20ZS-W
SRK25ZS-W2
SRK35ZS-W2



SRK50ZS-W

ОЧЕНЬ ТИХИЕ. Сплит-системы серии SRK-ZS работают практически бесшумно, их спокойно можно устанавливать в детской спальне. Уровень шума минимальный в отрасли и составляет от 19 дБ(А).

ЭКОНОМИЧНЫЕ. Благодаря использованию передовых технологий модели этой серии имеют высокий стандарт сезонного энергопотребления (A+++). На 1 кВт затраченной электроэнергии новые кондиционеры производят до 8,5 кВт холода.

УПРАВЛЕНИЕ ЧЕРЕЗ WI-FI. Кондиционерами серии SRK-ZS можно управлять прямо со своего смартфона или планшета через Wi-Fi. Для активации опции во внутренний блок необходимо установить

Wi-Fi-адаптер, а на смартфон – мобильное приложение. Программа имеет удобный и интуитивно понятный интерфейс, позволяет выбирать разные режимы работы, задавать температуру, положение жалюзи и скорость работы вентилятора. Кроме того, на гаджете отображаются коды ошибок в случае, если прибор выйдет из строя.

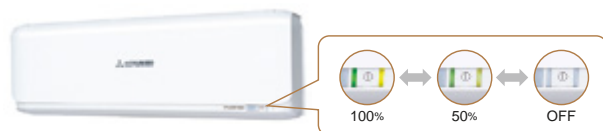


УДОБНЫЕ ПРИ МОНТАЖЕ. Большая длина труб фреоновой магистрали не накладывает ограничений при выборе места установки внутреннего блока, а наружный блок не портит фасад здания, т.к. его можно разместить на расстоянии до 20/25 метров (модели 2,0-3,5 / 5,0 кВт) от внутреннего блока.

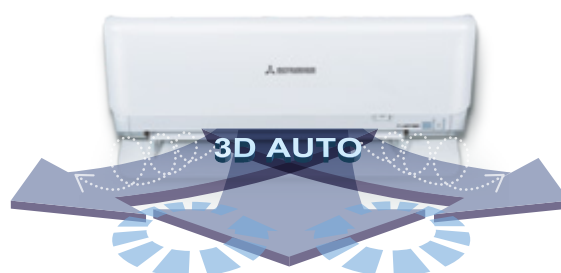
БЛОКИРОВКА ОТ ДЕТЕЙ. Режим позволяет блокировать работу кондиционера, чтобы избежать случайного или нежелательного изменения настроек, например, детьми.

КОМФОРТНОЕ ОХЛАЖДЕНИЕ И ОБОГРЕВ. Серия Premium имеет усовершенствованный алгоритм работы в режиме AUTO. Необходимо лишь выбрать желаемую температуру и установить положение жалюзи, умная система самостоятельно будет выбирать оптимальный режим работы (охлаждение, обогрев или вентиляция), бережно расходуя при этом электроэнергию и максимально точно поддерживая установленную температуру.

РЕГУЛИРОВКА ЯРКОСТИ ДИСПЛЕЯ. В зависимости от индивидуальных предпочтений и восприятия, с помощью пульта дистанционного управления пользователь может отрегулировать яркость свечения дисплея внутреннего блока. Более не понадобится закрывать дисплей, яркий свет которого может помешать сну.



ТРЕХМЕРНОЕ УПРАВЛЕНИЕ ВОЗДУШНЫМ ПОТОКОМ. Функция объемного кондиционирования 3D AUTO активируется одним нажатием кнопки. Одновременно запускаются сразу три независимых двигателя положения жалюзи, которые контролируются по вертикали и горизонтали согласно выбранной программе. Подготовленный воздух равномерно распределяется по всему периметру комнаты, достигая самых дальних уголков помещения, даже если они чем-либо отгорожены. При использовании 3D AUTO риск простудиться под потоком охлажденного воздуха почти исключен.



ДЕЖУРНОЕ ОТОПЛЕНИЕ. Режим дежурного отопления не позволит температуре в помещении опуститься ниже 10°C. Функция особенно актуальна в загородных домах, где с ее помощью обслуживаемое помещение не потеряет тепло и не промерзнет. Основная задача режима – обеспечение энергосбережения в холодное время года, когда хозяев нет дома.





Характеристики	Модель внутреннего блока		SRK20ZS-W, -WB, -WT	SRK25ZS-W, -WB, -WT	SRK35ZS-W, -WB, -WT	SRK50ZS-W, -WB, -WT
	Модель наружного блока		SRC20ZS-W	SRC25ZS-W2	SRC35ZS-W2	SRC50ZS-W
Электропитание		ф/В/Гц	1/220-240/50			
Холодопроизводительность	Номин(Мин-Макс)	кВт	2.0 (0.9 - 2.9)	2.5 (0.9 - 3.1)	3.5 (0.9 - 4.0)	5.0 (1.3 - 5.5)
Теплопроизводительность	Номин(Мин-Макс)	кВт	2.7 (0.9 - 4.3)	3.2 (0.9 - 4.5)	4.0 (0.9 - 5.0)	5.8 (1.3 - 6.6)
Номин. потребляемая мощность	Охлаждение/Обогрев	кВт	0.44/0.59	0.62 /0.74	0.89/0.94	1.35 /1.56
Коэффициент энергоэффективности	Охлаждение/Обогрев	EER/COP	4.55/4.58	4.03 / 4.32	3.93/4.26	3.70 / 3.72
Коэффициент сезонной энергоэффективности	Охлаждение/Обогрев	SEER/SCOP	8.50 /4.60	8.50 /4.70	8.40 /4.70	7.00 /4.60
Класс энергоэффективности	Охлаждение/Обогрев		A+++/A++	A+++/A++	A++/A++	A++/A++
Максимальный рабочий ток		A	9	9	9	14.5
Межблочный кабель		мм²	4x1,5			
Уровень звукового давления внутреннего блока	Охлаждение	дБ(A)	19/22/25/34	19/23/28/36	19/26/30/40	22/29/36/46
	Обогрев	дБ(A)	19/23/29/36	19/24/30/39	19/25/36/41	24/31/37/46
Уровень звукового давления наружного блока	Охлаждение/Обогрев	дБ(A)	45/45	46/46	50/48	51/52
Расход воздуха внутреннего блока	Охлаждение	м³/ч	300 - 558	300 - 594	300 - 678	354 - 726
	Обогрев	м³/ч	354 - 600	354 - 678	336 - 738	444 - 834
Расход воздуха наружного блока	Охлаждение/Обогрев	м³/ч	1644/1416	1644/1416	1890/1668	1968/1968
Внешние габариты	внутренний блок (ВxШxГ)	мм	290x870x230			
	наружный блок (ВxШxГ)	мм	540x780(+62)x290			595x780(+62)x290
Масса	(внутренний/наружный)	кг	9.5/31.0		9.5/34.5	10.0/36.0
Диаметр труб хладагента	Жидкость/Газ	мм (дюйм)	6.35 (1/4) / 9.52 (3/8)			6.35 (1/4) / 12.7 (1/2)
Макс. длина трубопровода (длина, не требующая дозаправки) / Макс. перепад высот		м	20 (15) / 10			25 (15) / 15
Тип хладагента/ количество		кг	R32/0.62		R32/0.78	R32/1.05
Рабочий диапазон наружных температур	Охлаждение	°C	-15~+46			
	Обогрев		-15~+24			
Фильтры очистки воздуха			Противопылевой, антиаллергенный, фотокаталитический			

* Технические данные предоставлены в соответствии со стандартом (ISO-T1). Охлаждение: внутренняя темп. 27° CDB, 19° CWB, наружная темп. 35° CDB. Обогрев: внутренняя темп. 20° CDB, наружная темп. 7° CDB, 6° CWB.

* Уровень шума отражает показания, полученные в результате измерений, выполненных в безэховой камере. В нормальных условиях эксплуатации, данный уровень может незначительно отличаться.

АКСЕССУАРЫ

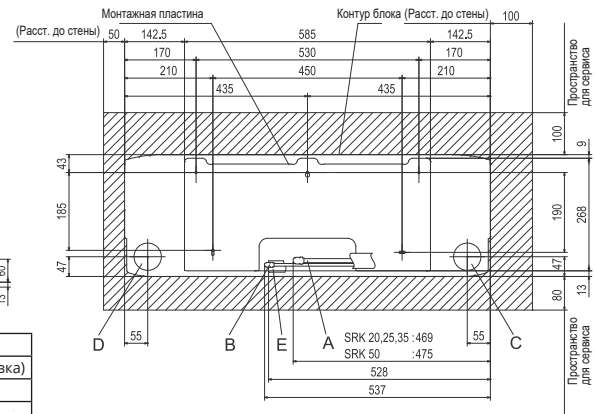
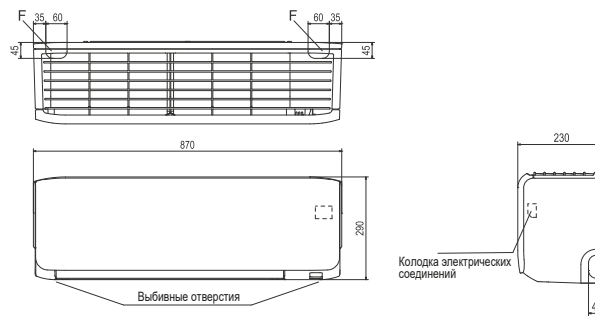
RC-EX3A	Сенсорный проводной пульт (для подключения необходим адаптер SC-BIKN2-E)
RC-E5	Стандартный проводной пульт (для подключения необходим адаптер SC-BIKN2-E)
RCH-E3	Упрощенный проводной пульт (для подключения необходим адаптер SC-BIKN2-E)
SC-BIKN2-E	Комбинированный сетевой адаптер для подключения проводного пульта и организации внешнего управления и контроля
WF-RAC	Wi-Fi адаптер для местного и удаленного управления (невозможно одновременное подключение с адаптером SC-BIKN2-E)
SC-ADNA-E	Адаптер для подключения бытовых и полупромышленных систем к сети Superlink II (для подключения необходим адаптер SC-BIKN2-E)
MH-RC-MBS-1	Конвертер для подключения к сети Modbus (для подключения необходим адаптер SC-BIKN2-E)
MH-RC-BAC-1	Конвертер для подключения к сети BACnet (для подключения необходим адаптер SC-BIKN2-E)
MH-RC-KNX-1i	Конвертер для подключения к сети KNX (для подключения необходим адаптер SC-BIKN2-E)
RKT437A005	Сменный антиаллергенный фильтр на основе энзима и карбамида
RKT437A801D	Сменный фотокаталитический дезодорирующий фильтр

ТЕХНИЧЕСКИЕ ДАННЫЕ

ВНУТРЕННИЕ БЛОКИ

Ед.изм.: мм

SRK20ZS-W, SRK25ZS-W, SRK35ZS-W, SRK50ZS-W

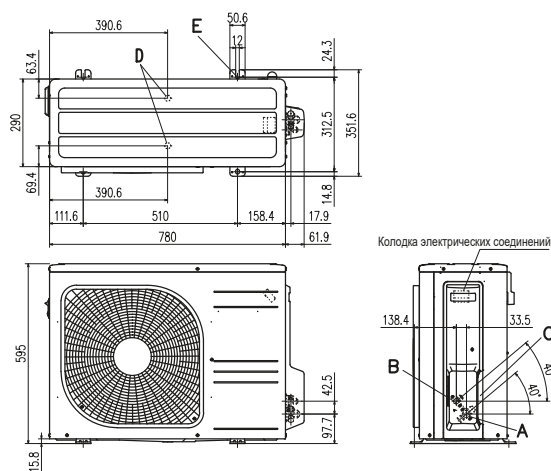
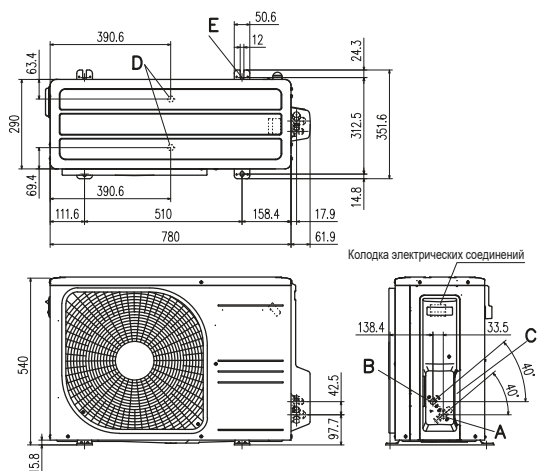


Символ	Расшифровка	
A	Штуцер (газ)	SRK 20,25,35 Ø9,52 (3/8") (Вальцовка) SRK 50 Ø12,7 (1/2") (Вальцовка)
B	Штуцер (жидкость)	Ø6,35 (1/4") (Вальцовка)
C	Отверстие в стене при правом подключении	Ø65
D	Отверстие в стене при левом подключении	Ø65
E	Дренажный шланг	Наружный диаметр штуцера Ø16
F	Выбивное отверстие для труб	

НАРУЖНЫЕ БЛОКИ

SRC20ZS-W, SRC25ZS-W2, SRC35ZS-W2

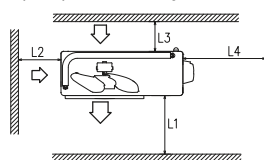
SRC50ZS-W



Символ	Расшифровка	
A	Кран (газ)	Ø9,52 (3/8") (Вальцовка)
B	Кран (жидкость)	Ø6,35 (1/4") (Вальцовка)
C	Отверстие для подсоединения труб и электрических кабелей	
D	Дренажное отверстие	Ø20x2шт
E	Отверстие для крепления блока	M10x4шт

Символ	Расшифровка	
A	Кран (газ)	Ø12,7 (1/2") (Вальцовка)
B	Кран (жидкость)	Ø6,35 (1/4") (Вальцовка)
C	Отверстие для подсоединения труб и электрических кабелей	
D	Дренажное отверстие	Ø20x2шт
E	Отверстие для крепления блока	M10x4шт

Пространство для установки



Минимальные размеры для установки

Вариант Размер	Минимальные размеры для установки			
	I	II	III	IV
L1	Открыто	280	280	180
L2	100	75	Открыто	Открыто
L3	100	80	80	80
L4	250	Открыто	250	Открыто

СХЕМА ЭЛЕКТРИЧЕСКИХ СОЕДИНЕНИЙ



Кабель электропитания

(рекомендуемый автоматический выключатель):

SRK20-35ZS: 3x2,0 мм² (16А), SRC50ZS: 3x2,5 мм² (20А)

Межблочный кабель: 4x1,5 мм²



Инструкция по монтажу внутренних блоков



Инструкция по монтажу наружных блоков



Руководство по эксплуатации



Скачать эту страницу

ИНВЕРТОРНЫЕ КОНДИЦИОНЕРЫ НАСТЕННОГО ТИПА

Серия **SRK-ZSPR-S**



/ Standard Series /



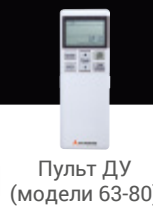
Обзор серии

SRK20ZSPR-S
SRK25ZSPR-S
SRK35ZSPR-S
SRK45ZSPR-S

SRK63ZSPR-S
SRK71ZSPR-S
SRK80ZSPR-S



Пульт ДУ
(модели 20-45)



Пульт ДУ
(модели 63-80)



Пульт RC-EX3A
(опция)



Пульт RC-E5
(опция)



Пульт RCH-E3
(опция)

Для моделей SRK63-80ZSPR-S

Серия недорогих сплит-систем SRK-ZSPR представлена широким модельным рядом кондиционеров производительностью от 2 до 8 кВт. Это инверторные кондиционеры, а значит, они имеют низкий уровень шума, точно поддерживают заданную температуру и потребляют минимальное количество электроэнергии. Современный и лаконичный дизайн, присутствует набор наиболее популярных у пользователей функций, без излишеств, что приятно отражается на стоимости кондиционеров данной серии.



SRC20ZSPR-S
SRC25ZSPR-S
SRC35ZSPR-S



SRC45ZSPR-S



SRC63ZSPR-S



SRC71ZSPR-S
SRC80ZSPR-S

ФУНКЦИИ СОХРАНЕНИЯ ЭНЕРГИИ



СИСТЕМЫ И ФИЛЬТРЫ ПО ОЧИСТКЕ ВОЗДУХА



для моделей 63-80

ФУНКЦИИ ВОЗДУХОРАСПРЕДЕЛЕНИЯ



для моделей 63-80

ДРУГИЕ



ФУНКЦИИ КОМФОРТА



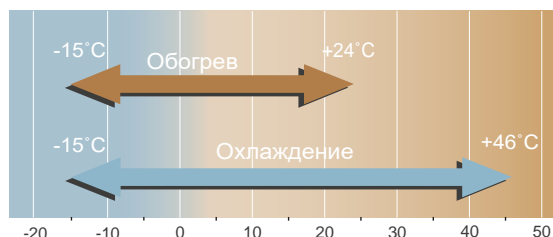
для моделей 20-45

для моделей 63-80

ЭКОНОМИЧНЫЕ. Современный инвертор, применяемый в кондиционерах данной серии, обеспечивает высокий коэффициент энергоэффективности (от A до A++). На каждый киловатт потребленной электроэнергии сплит-системы Standard выдают до 7.6 кВт холода.

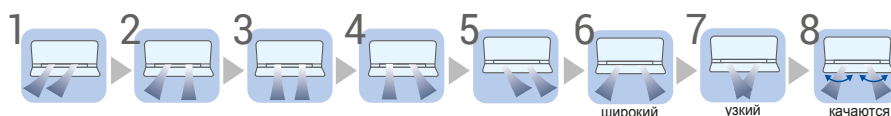
ТАЙМЕР СНА. Интеллектуальная система Sleep Timer (таймер сна) позволяет минимизировать расход электроэнергии и автоматически регулирует температуру в помещении, увеличивая или снижая мощность охлаждения/обогрева, когда пользователь спит. Использование данной функции сделает Ваш сон более крепким и комфортным.

ЭКСПЛУАТАЦИЯ КРУГЛЫЙ ГОД. Кондиционеры серии Standard отлично справятся с задачей по охлаждению/нагреву воздуха как в летние месяцы, так и в межсезонье и даже зимой, когда за окном мороз до -15°C . При опциональной установке «зимнего комплекта» температурный диапазон в режиме охлаждения расширяется до -30°C . Это наиболее актуально для круглогодичного технологического охлаждения.

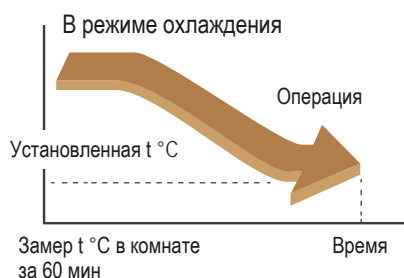


ЗАБОТЯТСЯ О ЗДОРОВЬЕ. При активации функции CLEAN на пульте ДУ автоматически будет запущен режим самоочистки: кондиционер осушает внутренние компоненты от образовавшегося во время работы конденсата. Благодаря данному режиму внутри кондиционера не скапливается влага, которая может служить благоприятной средой для роста плесени и бактерий. При следующем включении кондиционер выдувает чистый воздух.

8 ПОЛОЖЕНИЙ ГОРИЗОНТАЛЬНЫХ ЖАЛЮЗИ (для моделей SRK63-80ZSPR-S). Направление воздушного потока, исходящего от правого и левого жалюзи, можно регулировать по отдельности. Пользователю доступно 8 различных сценариев подачи воздушного потока. Таким образом, можно выбрать наиболее оптимальное направление воздушного потока для каждого из находящихся в помещении людей.



КОМФОРТНЫЙ ПУСК. Режим комфортного пуска работает совместно с таймером включения и позволяет поддерживать температуру воздуха с предельной точностью. По наступлению времени включения, заданного пользователем с помощью таймера, в помещении уже будет установлена необходимая температура.



Механизм работы

За 60 минут до установленного на таймере времени включения кондиционер будет активирован и начнет снимать температурные показатели в помещении через каждые 5 минут. Если температура отличается от установленной пользователем при настройке таймера, прибор самостоятельно выберет требуемый режим работы (охлаждение или обогрев) и доведет это значение до нужного показателя. Действие режима прекращается за 5 минут до момента срабатывания таймера включения (ON-TIMER).



Характеристики	Модель внутреннего блока		SRK20ZSPR-S	SRK25ZSPR-S	SRK35ZSPR-S	SRK45ZSPR-S	SRK63ZSPR-S	SRK71ZSPR-S	SRK80ZSPR-S	
	Модель наружного блока		SRC20ZSPR-S	SRC25ZSPR-S	SRC35ZSPR-S	SRC45ZSPR-S	SRC63ZSPR-S	SRC71ZSPR-S	SRC80ZSPR-S	
Электропитание	ф/В/Гц		1/220-240/50							
Холодопроизводительность	Номинал (Мин-Макс)	кВт	2.0 (0.9 - 2.8)	2.5 (0.9 - 2.8)	3.2 (0.9 - 3.5)	4.5 (0.9 - 4.8)	6.3 (1.2 - 7.1)	7.1 (2.3 - 7.7)	8.0 (2.3 - 9.0)	
Теплопроизводительность	Номинал (Мин-Макс)	кВт	2.7 (0.8 - 3.9)	2.8 (0.8 - 3.9)	3.6 (0.9 - 4.3)	5.0 (0.8 - 5.8)	7.1 (0.8 - 9.0)	8.0 (2.0 - 10.0)	9.0 (2.1 - 10.5)	
Номинал. потребляемая мощность	Охлаждение/Обогрев	кВт	0.55/0.71	0.78/0.76	0.995/0.995	1.50/1.39	1.85/1.74	2.05/2.06	2.35/2.40	
Коэффициент энергоэффективности	Охлаждение/Обогрев	EER/COP	3.67/3.80	3.21/3.71	3.22/3.62	3.01/3.61	3.41/4.08	3.46/3.88	3.40/3.75	
Коэффициент сезонной энергоэффективности	Охлаждение/Обогрев	SEER/SCOP	5.95/4.02	5.50/3.82	6.15/4.00	5.38/3.81	7.60/4.70	7.20/4.50	6.60/4.40	
Класс энергоэффективности	Охлаждение/Обогрев		A+/A+	A/A	A++/A+	A/A	A++/A++	A++/A+	A++/A+	
Максимальный рабочий ток	A		9	9	9	14	14.5	17	17	
Межблочный кабель	мм ²		4x1,5							
Уровень звукового давления внутреннего блока	Охлаждение	дБ(А)	23/34/45	23/34/45	23/36/47	25/40/46	25/35/39/44	25/37/41/44	26/39/44/47	
	Обогрев	дБ(А)	26/34/43	26/34/43	28/36/44	32/43/48	28/34/38/44	28/35/39/46	29/36/41/47	
Уровень звукового давления наружного блока	Охлаждение/Обогрев	дБ(А)	44/45	47 / 45	49/48	52/53	54/54	53/51	56/55	
	Охлаждение	м ³ /ч	252 - 606	252 - 606	252 - 570	228 - 540	624 - 1230	624 - 1230	624 - 1410	
Расход воздуха внутреннего блока	Обогрев	м ³ /ч	312 - 570	312 - 570	330 - 576	372 - 720	786 - 1410	798 - 1530	810 - 1590	
	Охлаждение/Обогрев	м ³ /ч	1422/1314	1560/1182	1524/1230	2130/2010	2490/2490	3300/2610	3780/2970	
Внешние габариты	внутренний блок (ВхШхГ)	мм	262x769x210				339x1197x262			
	наружный блок (ВхШхГ)	мм	540x645(+57)x275			595x780(+62)x290	640x800(+71)x290	750x880(+88)x340		
Масса	(внутренний/наружный)	кг	6.9/25.0		7.2/27.0	7.6/40.0	15.5/45.0	15.5/57.0	16.5/58.5	
Диаметр труб хладагента	Жидкость/Газ	мм (дюйм)	6.35 (1/4) / 9.52 (3/8)			6.35 (1/4) / 12.7 (1/2)		6.35 (1/4) / 15.88 (5/8)		
Макс. длина трубопровода (длина, не требующая дозаправки) / Макс. перепад высот		м	15 (10) / 10		15 (15) / 10	25 (15) / 15	30 (15) / 20			
Тип хладагента/ количество		кг	R410A/0.66		R410A/0.81	R410A/1.20	R410A/1.55	R410A/1.80	R410A/1.90	
Рабочий диапазон наружных температур	Охлаждение	°C	-15--+46							
	Обогрев		-15--+24							
Фильтры очистки воздуха			Противопылевой				Противопылевой, антиаллергенный, фотокаталитический			

* Технические данные предоставлены в соответствии со стандартом (ISO-T1). Охлаждение: внутренняя темп. 27° CDB, 19° CWB, наружная темп. 35° CDB. Обогрев: внутренняя темп. 20° CDB, наружная темп. 7° CDB, 6° CWB.

* Уровень шума отражает показания, полученные в результате измерений, выполненных в безэховой камере. В нормальных условиях эксплуатации, данный уровень может незначительно отличаться.

АКСЕССУАРЫ (только для моделей SRK63-80ZSPR-S)

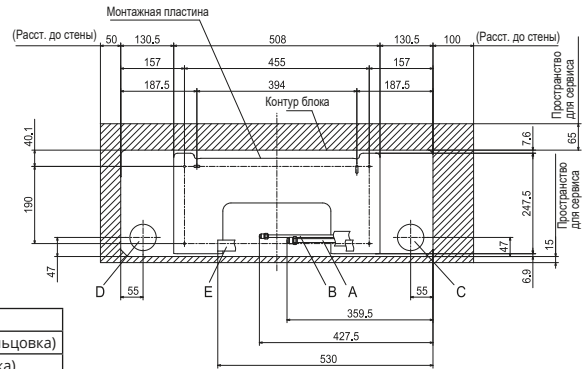
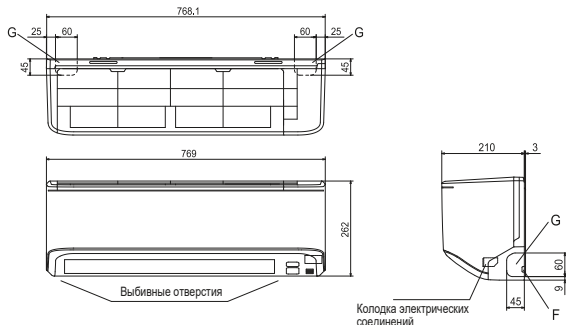
RC-EX3A	Сенсорный проводной пульт (для подключения необходим адаптер SC-BIKN2-E)
RC-E5	Стандартный проводной пульт (для подключения необходим адаптер SC-BIKN2-E)
RCH-E3	Упрощенный проводной пульт (для подключения необходим адаптер SC-BIKN2-E)
SC-BIKN2-E	Комбинированный сетевой адаптер для подключения проводного пульта и организации внешнего управления и контроля
WF-RAC	Wi-Fi адаптер для местного и удаленного управления (невозможно одновременное подключение с адаптером SC-BIKN2-E)
SC-ADNA-E	Адаптер для подключения бытовых и полупромышленных систем к сети Superlink II (для подключения необходим адаптер SC-BIKN2-E)
MH-RC-MBS-1	Конвертер для подключения к сети Modbus (для подключения необходим адаптер SC-BIKN2-E)
MH-RC-BAC-1	Конвертер для подключения к сети BACnet (для подключения необходим адаптер SC-BIKN2-E)
MH-RC-KNX-1i	Конвертер для подключения к сети KNX (для подключения необходим адаптер SC-BIKN2-E)
RKT437A005	Сменный антиаллергенный фильтр на основе энзима и карбамида
RKT437A801D	Сменный фотокаталитический дезодорирующий фильтр

ТЕХНИЧЕСКИЕ ДАННЫЕ

ВНУТРЕННИЕ БЛОКИ

Ед.изм.: мм

SRK20ZSPR-S, SRK25ZSPR-S, SRK35ZSPR-S, SRK45ZSPR-S

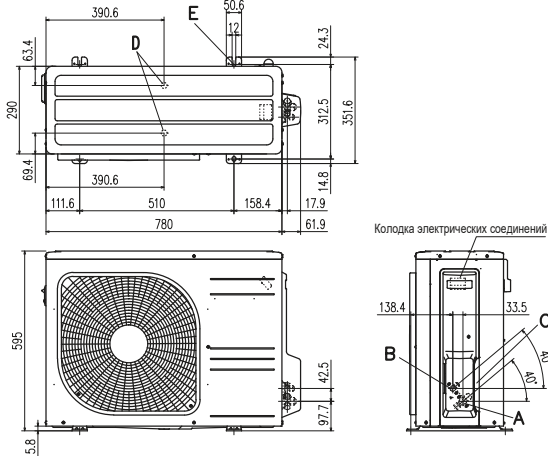
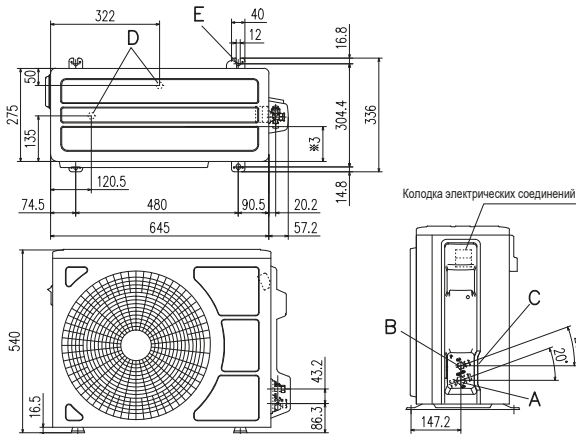


Символ	Расшифровка	
A	Штуцер (газ)	SRK 20,25,35 Ø9,52 (3/8") (Вальцовка) SRK 45 Ø12,7 (1/2") (Вальцовка)
B	Штуцер (жидкость)	Ø6,35 (1/4") (Вальцовка)
C	Отверстие в стене при правом подключении	Ø65
D	Отверстие в стене при левом подключении	Ø65
E	Дренажный шланг	Наружный диаметр штуцера Ø16
F	Выбивное отверстие для провода	
G	Выбивное отверстие для труб	

НАРУЖНЫЕ БЛОКИ

SRC20ZSPR-S, SRC25ZSPR-S, SRC35ZSPR-S

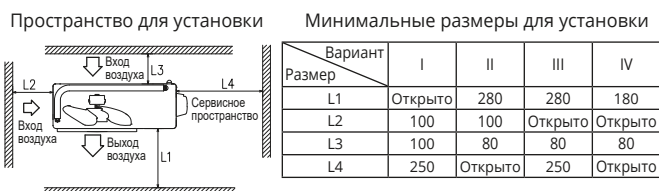
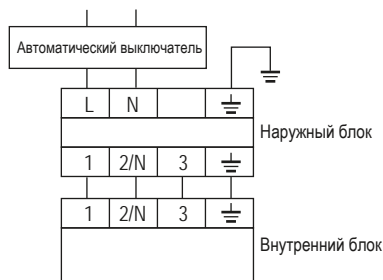
SRC45ZSPR-S



Символ	Расшифровка	
A	Кран (газ)	Ø9,52 (3/8") (Вальцовка)
B	Кран (жидкость)	Ø6,35 (1/4") (Вальцовка)
C	Отверстие для подсоединения труб и электрических кабелей	
D	Дренажное отверстие	Ø20x2шт
E	Отверстие для крепления блока	M10x4шт

Символ	Расшифровка	
A	Кран (газ)	Ø12,7 (1/2") (Вальцовка)
B	Кран (жидкость)	Ø6,35 (1/4") (Вальцовка)
C	Отверстие для подсоединения труб и электрических кабелей	
D	Дренажное отверстие	Ø20x2шт
E	Отверстие для крепления блока	M10x4шт

СХЕМА ЭЛЕКТРИЧЕСКИХ СОЕДИНЕНИЙ



Кабель электропитания (рекомендуемый автоматический выключатель):

SRC20-45ZSPR-S: 3x2,0 мм² (16A)

Межблочный кабель: 4x1,5 мм²



Инструкция по монтажу внутренних и наружных блоков 20-45ZSPR-S



Руководство по эксплуатации SRK20-45ZSPR-S

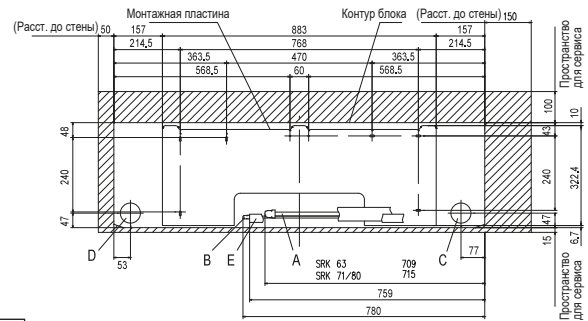
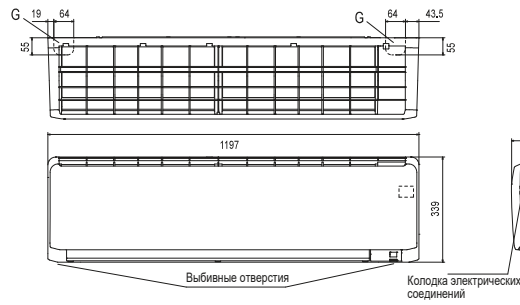


Скачать эту страницу

ВНУТРЕННИЕ БЛОКИ

Ед.изм.: мм

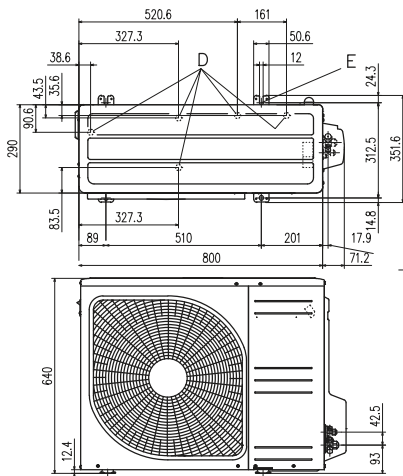
SRK63ZSPR-S, SRK71ZSPR-S, SRK80ZSPR-S



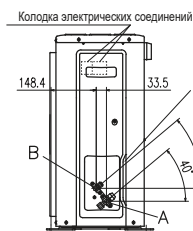
Символ	Расшифровка	
A	Штуцер (газ)	SRK 63 Ø12,7 (1/2") (Вальцовка) SRK 71,80 Ø15,88 (5/8") (Вальцовка)
B	Штуцер (жидкость)	Ø6,35 (1/4") (Вальцовка)
C	Отверстие в стене при правом подключении	Ø65
D	Отверстие в стене при левом подключении	Ø65
E	Дренажный шланг	Наружный диаметр штуцера Ø16
F	Выбивное отверстие для провода	
G	Выбивное отверстие для труб	

НАРУЖНЫЕ БЛОКИ

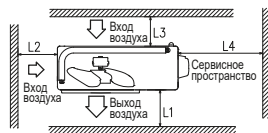
SRC63ZSPR-S



Символ	Расшифровка	
A	Кран (газ)	Ø12,7 (1/2") (Вальцовка)
B	Кран (жидкость)	Ø6,35 (1/4") (Вальцовка)
C	Отверстие для подсоединения труб и электрических кабелей	
D	Дренажное отверстие	Ø20x5шт
E	Отверстие для крепления блока	M10x4шт



Пространство для установки
Высота ограждения не более 1200 мм



Минимальные размеры для установки

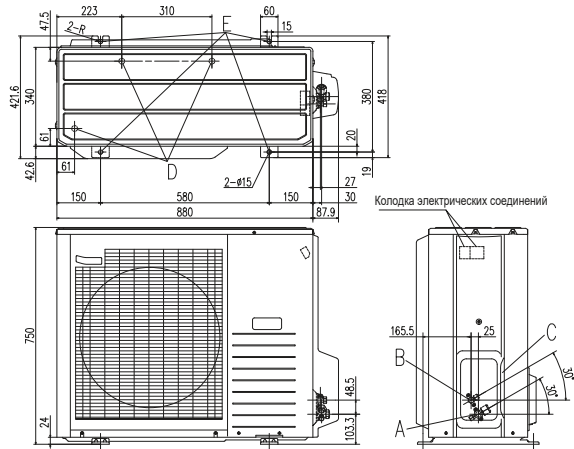
Вариант Размер	I	II	III	IV
L1	Открыто	280	280	180
L2	100	75	Открыто	Открыто
L3	100	80	80	80
L4	250	Открыто	250	Открыто

ТЕХНИЧЕСКИЕ ДАННЫЕ

НАРУЖНЫЕ БЛОКИ

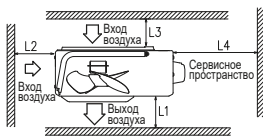
Ед.изм.: мм

SRC71ZSPR-S, SRC80ZSPR-S



Символ	Расшифровка	
A	Кран (газ)	Ø15,88 (5/8") (Вальцовка)
B	Кран (жидкость)	Ø6,35 (1/4") (Вальцовка)
C	Отверстие для подсоединения труб и электрических кабелей	
D	Дренажное отверстие	Ø20x3шт
E	Отверстие для крепления блока	M10x4шт

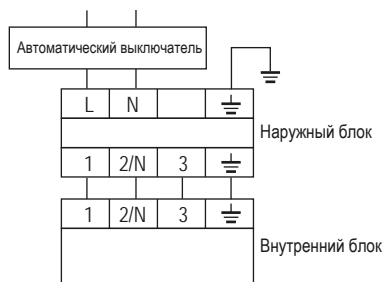
Пространство для установки
Высота ограждения не более 1200 мм



Минимальные размеры для установки

Вариант	Размер		
Размер	I	II	III
L1	Открыто	Открыто	500
L2	300	250	Открыто
L3	100	150	100
L4	250	250	250

СХЕМА ЭЛЕКТРИЧЕСКИХ СОЕДИНЕНИЙ



Кабель электропитания
(рекомендуемый автоматический выключатель):

SRC63ZSPR-S: 3x2,5 мм² (16A)
SRC71-80ZSPR-S: 3x2,5 мм² (20A)
Межблочный кабель: 4x1,5 мм²



Инструкция по монтажу внутренних блоков SRC63-80ZSPR-S



Инструкция по монтажу наружных блоков SRC63-80ZSPR-S



Руководство по эксплуатации SRK63-80ZSPR-S



Скачать эту страницу

ИНВЕРТОРНЫЕ КОНДИЦИОНЕРЫ НАСТЕННОГО ТИПА

Серия **SRK-ZR-W**



для моделей 71 и 80

/ Power-Series /

SRK63/71/80/100ZR-W



Инверторные кондиционеры серии SRK-ZR-W – это серия мощных блоков на озонобезопасном фреоне R32. Она представлена четырьмя моделями производительностью 6.3, 7.1, 8.0 И 10.0 кВт. Это идеальный вариант для кондиционирования помещений большой площади. Благодаря применению технологии «Powerful Fan» мощный воздушный поток распространяется по помещению с высокой скоростью и на большие расстояния (до 20 м).

ФУНКЦИИ СОХРАНЕНИЯ ЭНЕРГИИ



СИСТЕМЫ И ФИЛЬТРЫ ПО ОЧИСТКЕ ВОЗДУХА



ФУНКЦИИ ВОЗДУХОРАСПРЕДЕЛЕНИЯ



ФУНКЦИИ КОМФОРТА



ДРУГИЕ



SRC63ZR-W



SRC71ZR-W
SRC80ZR-W
FDC100VNP-W

УДОБНЫЕ ПРИ МОНТАЖЕ. Большая длина труб (до 30 м) и перепад высот (до 20 м) фреоновой магистрали практически не накладывает ограничений при выборе места установки системы. Таким образом, наружный блок можно разместить там, где он не будет портить внешний вид фасада здания или мешать соседям.

УНИЧТОЖАЮТ ВИРУСЫ И БАКТЕРИИ, БОРЮТСЯ С АЛЛЕРГЕНАМИ. В комплект поставки внутренних блоков серии SRK-ZR-W входят фильтры тонкой очистки воздуха.

Фотокаталитический фильтр сохраняет воздух свежим, устраняя неприятные запахи. Фильтр многоразовый. Для восстановления дезодорирующей функции необходимо промыть его водой и высушить на солнце.

Фильтр на природных энзимах задерживает болезнетворные организмы, энзимы разрушают клеточные стенки

микроорганизмов, после чего практически 100% бактерий, грибов и вирусов погибают, а из кондиционера поступает чистый воздух.

РЕАКТИВНЫЙ ПОТОК. Используя технологии авиастроения в моделях большой мощности инженерам MHI удалось достичь высокой скорости воздушного потока при сохранении низкого уровня шума. Длина воздушной струи модели SRK100ZR-W – 20 м.

Эти кондиционеры идеальны для обслуживания больших помещений: кафе, конференц-залов, торговых площадей и т.д.





Характеристики	Модель внутреннего блока		SRK63ZR-W	SRK71ZR-W	SRK80ZR-W	SRK100ZR-W
	Модель наружного блока		SRC63ZR-W	SRC71ZR-W	SRC80ZR-W	FDC100VNP-W
Электропитание	ф/В/Гц	1/220-240/50				
Холодопроизводительность	Номин(Мин-Макс)	кВт	6.3 (1.2 - 7.4)	7.1 (2.3 - 7.8)	8.0 (2.3 - 9.7)	9.6 (2.1 - 9.6)
Теплопроизводительность	Номин(Мин-Макс)	кВт	7.1 (0.8 - 9.3)	8.0 (2.0 - 10.8)	9.0 (2.1 - 11.2)	10.0 (1.7 - 10.4)
Номин. потребляемая мощность	Охлаждение/ Обогрев	кВт	1.63/1.64	1.93/1.95	2.09/2.27	3.10 / 2.80
Коэффициент энергоэффективности	Охлаждение/ Обогрев	EER/COP	3.87/4.33	3.68/4.10	3.83/3.96	3.10 / 3.57
Коэффициент сезонной энергоэффективности	Охлаждение/ Обогрев	SEER/SCOP	8.10 /4.70	7.40/4.50	7.00 /4.40	6.11/4.14
Класс энергоэффективности	Охлаждение/ Обогрев		A++/A+	A++/A+	A++/A+	A++/A+
Максимальный рабочий ток		A	14.5	17	17	19
Межблочный кабель		мм ²	4x1,5			
Уровень звукового давления внутреннего блока	Охлаждение	дБ(А)	25/35/39/44	25/37/41/44	26/39/44/47	27/40/45/48
	Обогрев	дБ(А)	28/34/38/44	28/35/39/46	29/36/41/47	30/38/43/48
Уровень звукового давления наружного блока	Охлаждение/ Обогрев	дБ(А)	54/54	53/51	56/55	56/54
Расход воздуха внутреннего блока	Охлаждение	м ³ /ч	624 - 1230	624 - 1230	624 - 1410	624 - 1470
	Обогрев	м ³ /ч	786 - 1350	798 - 1500	810 - 1590	816 - 1650
Расход воздуха наружного блока	Охлаждение/ Обогрев	м ³ /ч	2490/2490	3300/2610	3780/2970	3780/3300
Внешние габариты	внутренний блок (ВхШхГ)	мм	339x1197x262			
	наружный блок (ВхШхГ)	мм	640x800(+71)x290	750x880(+88)x340		
Масса	(внутренний/наружный)	кг	15.5/45.0	15.5/56.0	16.5/57.0	
Диаметр труб хладагента	Жидкость/Газ	мм (дюйм)	6.35 (1/4) / 12.7 (1/2)			
Макс. длина трубопровода (длина, не требующая дозаправки) / Макс. перепад высот		м	30 (15) / 20			
Тип хладагента/ количество		кг	R32/1.25	R32/1.50	R32/1.60	R32/1.70
Рабочий диапазон наружных температур	Охлаждение	°C	-15~+46			
	Обогрев		-15~+24			
Фильтры очистки воздуха			Противопылевой, антиаллергенный, фотокаталитический			

* Технические данные предоставлены в соответствии со стандартом (ISO-T1). Охлаждение: внутренняя темп. 27° CDB, 19° CWB, наружная темп. 35° CDB. Обогрев: внутренняя темп. 20° CDB, наружная темп. 7° CDB, 6° CWB.

* Уровень шума отражает показания, полученные в результате измерений, выполненных в безэховой камере. В нормальных условиях эксплуатации, данный уровень может незначительно отличаться.

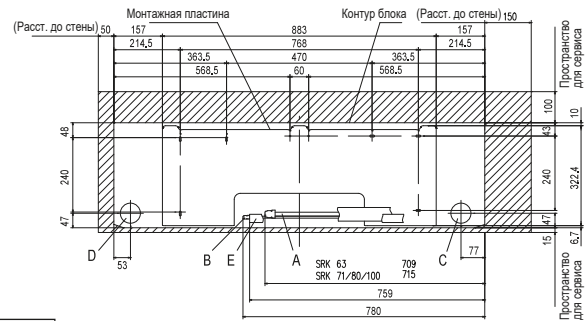
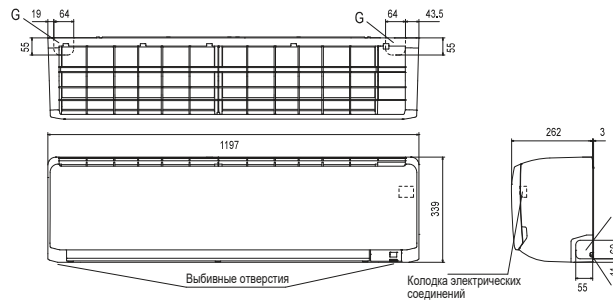
АКСЕССУАРЫ

RC-EX3A	Сенсорный проводной пульт (для подключения необходим адаптер SC-BIKN2-E)
RC-E5	Стандартный проводной пульт (для подключения необходим адаптер SC-BIKN2-E)
RCH-E3	Упрощенный проводной пульт (для подключения необходим адаптер SC-BIKN2-E)
SC-BIKN2-E	Комбинированный сетевой адаптер для подключения проводного пульта и организации внешнего управления и контроля
WF-RAC	Wi-Fi адаптер для местного и удаленного управления (невозможно одновременное подключение с адаптером SC-BIKN2-E)
SC-ADNA-E	Адаптер для подключения бытовых и полупромышленных систем к сети Superlink II (для подключения необходим адаптер SC-BIKN2-E)
MH-RC-MBS-1	Конвертер для подключения к сети Modbus (для подключения необходим адаптер SC-BIKN2-E)
MH-RC-BAC-1	Конвертер для подключения к сети BACnet (для подключения необходим адаптер SC-BIKN2-E)
MH-RC-KNX-1i	Конвертер для подключения к сети KNX (для подключения необходим адаптер SC-BIKN2-E)
RKT437A005	Сменный антиаллергенный фильтр на основе энзима и карбамида
RKT437A801D	Сменный фотокаталитический дезодорирующий фильтр
CW-H-E1	Дренажный нагреватель поддона наружного блока (для FDC100VNP-W)

ВНУТРЕННИЕ БЛОКИ

Ед.изм.: мм

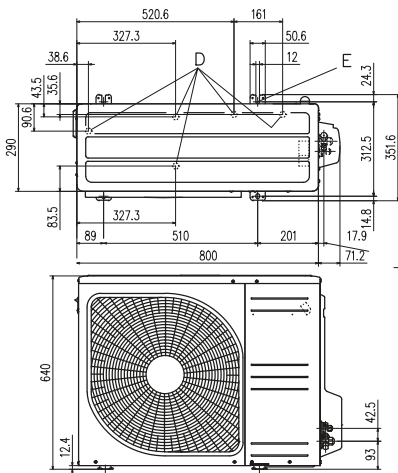
SRK63ZR-W, SRK71ZR-W, SRK80ZR-W, SRK100ZR-W



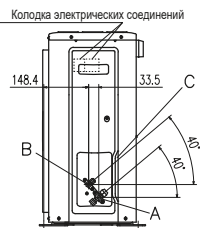
Символ	Расшифровка	
A	Штуцер (газ)	SRK 63 Ø12,7 (1/2") (Вальцовка) SRK 71,80,100 Ø15,88 (5/8") (Вальцовка)
B	Штуцер (жидкость)	SRK 63,71,80 Ø6,35 (1/4") (Вальцовка) SRK 100 Ø9,52 (3/8") (Вальцовка)
C	Отверстие в стене при правом подключении	Ø65
D	Отверстие в стене при левом подключении	Ø65
E	Дренажный шланг	Наружный диаметр штуцера Ø16
F	Выбивное отверстие для провода	
G	Выбивное отверстие для труб	

НАРУЖНЫЕ БЛОКИ

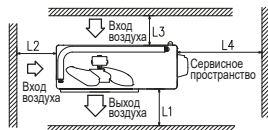
SRC63ZR-W



Символ	Расшифровка	
A	Кран (газ)	Ø12,7 (1/2") (Вальцовка)
B	Кран (жидкость)	Ø6,35 (1/4") (Вальцовка)
C	Отверстие для подсоединения труб и электрических кабелей	
D	Дренажное отверстие	Ø20х5шт
E	Отверстие для крепления блока	M10х4шт



Пространство для установки
Высота ограждения не более 1200 мм



Минимальные размеры для установки

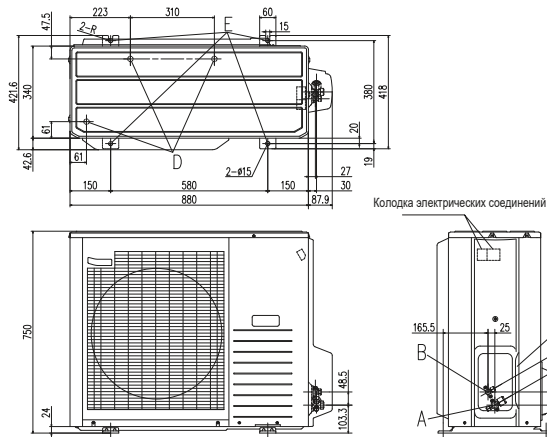
Вариант	I	II	III	IV
Размер				
L1	Открыто	280	280	180
L2	100	75	Открыто	Открыто
L3	100	80	80	80
L4	250	Открыто	250	Открыто

ТЕХНИЧЕСКИЕ ДАННЫЕ

НАРУЖНЫЕ БЛОКИ

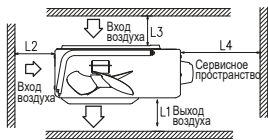
Ед.изм.: мм

SRC71ZR-W, SRC80ZR-W, FDC100VNP-W



Символ	Расшифровка	
A	Кран (газ)	Ø15,88 (5/8") (Вальцовка)
B	Кран (жидкость)	Ø6,35 (1/4") (Вальцовка)
C	Отверстие для подсоединения труб и электрических кабелей	
D	Дренажное отверстие	Ø20x3шт
E	Отверстие для крепления блока	

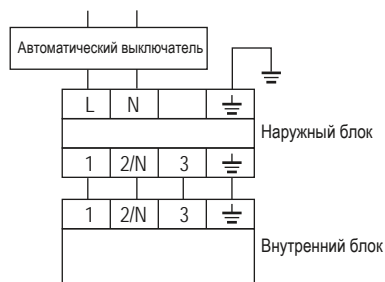
Пространство для установки
Высота ограждения не более 1200 мм



Минимальные размеры для установки

Вариант Размер	I	II	III
L1	Открыто	Открыто	500
L2	300	250	Открыто
L3	100	150	100
L4	250	250	250

СХЕМА ЭЛЕКТРИЧЕСКИХ СОЕДИНЕНИЙ



Кабель электропитания (рекомендуемый автоматический выключатель):

SRC63ZR: 3x2,5 мм² (16A)

SRC71-80ZR: 3x2,5 мм² (20A)

FDC100VNP: 3x2,5 мм² (20A)

Межблочный кабель: 4x1,5 мм²



Инструкция по монтажу внутренних блоков



Инструкция по монтажу наружных блоков SRC63-80ZR-W



Инструкция по монтажу наружных блоков FDC100VNP-W



Руководство по эксплуатации



Скачать эту страницу

ВНУТРЕННИЕ БЛОКИ МУЛЬТИСПЛИТ-СИСТЕМ



/ Standard Multi Series /

Серия SKM-ZSP-W

SKM20ZSP-W
SKM25ZSP-W
SKM35ZSP-W



Пульт ДУ

Серия недорогих внутренних блоков мультисплит-систем SKM-ZSP-W представлена наиболее популярными типоразмерами 2.0, 2.5 и 3.5 кВт.

Современный дизайн серии повторяет плавные формы более дорогих серий Premium и Deluxe, присутствует набор наиболее популярных у пользователей функций, без излишеств, что приятно отражается на стоимости кондиционеров данной серии.

ТИХИЕ. Внутренние блоки серии SKM-ZSP-W имеют уровень шума от 22 дБ(А), что сравнимо с шепотом человека, который находится от Вас на расстоянии 1 метра. Данные системы можно спокойно устанавливать даже в детской спальне, не беспокоясь за чуткий сон ребёнка.

ЗАБОТЯТСЯ О ЗДОРОВЬЕ. При активации функции CLEAN на пульте ДУ автоматически будет запущен режим самоочистки: кондиционер осушает внутренние компоненты от образовавшегося во время работы конденсата. Благодаря данному режиму внутри кондиционера не скапливается влага, которая может служить благоприятной средой для роста плесени и бактерий. При следующем включении кондиционер выдувает чистый воздух.

ТАЙМЕР СНА. Интеллектуальная система Sleep Timer (таймер сна) позволяет минимизировать расход электроэнергии и автоматически регулирует температуру в помещении, увеличивая или снижая мощность охлаждения/обогрева, когда пользователь спит. Использование данной функции сделает Ваш сон более крепким и комфортным.

КОМПАКТНЫЕ. Небольшие габаритные размеры делают внутренние блоки серии SKM-ZSP-W абсолютно ненавязчивыми в любом интерьере.

ФУНКЦИИ СОХРАНЕНИЯ ЭНЕРГИИ



СИСТЕМЫ И ФИЛЬТРЫ ПО ОЧИСТКЕ ВОЗДУХА



ФУНКЦИИ ВОЗДУХОРАСПРЕДЕЛЕНИЯ



ДРУГИЕ



ФУНКЦИИ КОМФОРТА



Характеристики			SKM20ZSP-W	SKM25ZSP-W	SKM35ZSP-W
Холодопроизводительность	Номин.	кВт	2.0	2.5	3.5
Теплопроизводительность	Номин.	кВт	3.0	3.4	4.5
Межблочный кабель				4x1,5	
Уровень звукового давления внутреннего блока	Охлаждение	дБ(А)	22/35/42	23/36/43	25/37/44
	Обогрев	дБ(А)	26/36/41	27/36/41	30/37/42
Расход воздуха внутреннего блока	Охлаждение	м³/ч	300 - 510	300 - 510	300 - 540
	Обогрев	м³/ч	330 - 480	330 - 480	360 - 510
Внешние габариты	(ВxШxГ)	мм	267x783x210		
Масса		кг	7.5		
Диаметр труб хладагента	Жидкость/Газ	мм (дюйм)	6.35 (1/4) / 9.52 (3/8)		
Фильтры очистки воздуха			Противопылевой		

* Технические данные предоставлены в соответствии со стандартом (ISO-T1). Охлаждение: внутренняя темп. 27 °CDB, 19 °CWB, наружная темп. 35 °CDB. Обогрев: внутренняя темп. 20 °CDB, наружная темп. 7 °CDB, 6 °CWB.

* Уровень шума отражает показания, полученные в результате измерений, выполненных в безэховой камере. В нормальных условиях эксплуатации, данный уровень может незначительно отличаться.



Совместимые наружные блоки



SCM40ZS-W
SCM45ZS-W



SCM50ZS-W
SCM60ZS-W



SCM71ZS-W
SCM80ZS-W

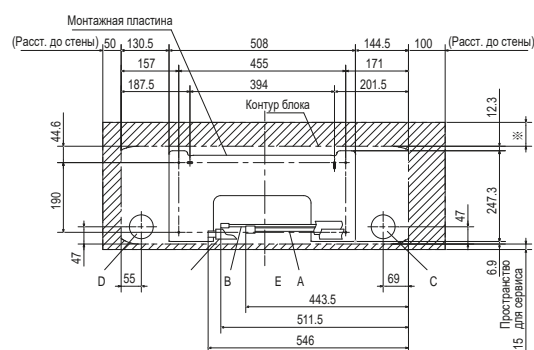
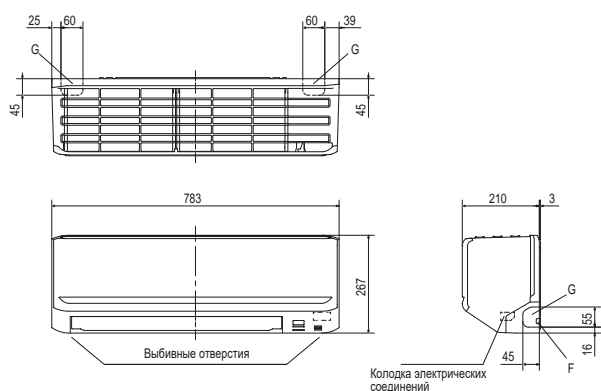


SCM100ZS-W

ГАБАРИТНЫЕ РАЗМЕРЫ

SKM20ZSP-W, SKM25ZSP-W, SKM35ZSP-W

Ед.изм.: мм



Символ	Расшифровка	
A	Штуцер (газ)	Ø9,52 (3/8") (Вальцовка)
B	Штуцер (жидкость)	Ø6,35 (1/4") (Вальцовка)
C	Отверстие в стене при правом подключении	Ø65
D	Отверстие в стене при левом подключении	Ø65
E	Дренажный шланг	Наружный диаметр штуцера Ø16
F	Выбивное отверстие для провода	
G	Выбивное отверстие для труб	

※	Минимальное пространство для сервиса	65
	Рекомендованное пространство для сервиса	80



Инструкция
по монтажу
внутренних блоков



Инструкция
по монтажу
наружных блоков



Руководство
по эксплуатации



Скачать
эту страницу

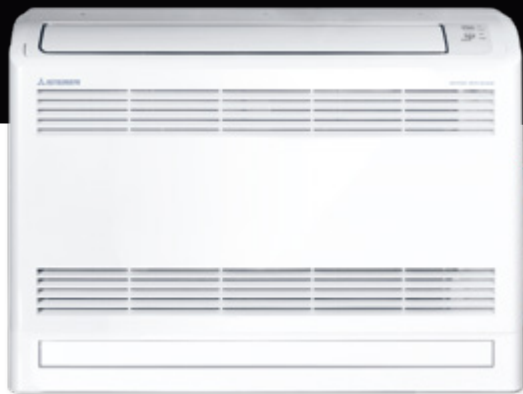
ИНВЕРТОРНЫЕ КОНДИЦИОНЕРЫ НАПОЛЬНОГО ТИПА



/ Deluxe Floor /

Серия **SRF-ZS(X)-W**

SRF25ZS-W, SRF35ZS-W, SRF50ZSX-W



Пульт ДУ



Пульт RC-EX3A (опция)



Пульт RC-E5 (опция)



Пульт RCH-E3 (опция)

Напольные кондиционеры – самые эффективные модели для обогрева, так как теплый воздух, поднимаясь от пола к потолку, равномерно нагревает весь объём помещения. Кондиционеры серии SRF, обладая всеми сильными качествами традиционных настенных инверторов, дополнительно имеют преимущества напольных кондиционеров, зачастую замещая традиционные радиаторы отопления.



SRC25ZS-W2
SRC35ZS-W2



SRC50ZSX-W2

ФУНКЦИИ СОХРАНЕНИЯ ЭНЕРГИИ



ФУНКЦИИ ВОЗДУХОРАСПРЕДЕЛЕНИЯ



ФУНКЦИИ КОМФОРТА



СИСТЕМЫ И ФИЛЬТРЫ ПО ОЧИСТКЕ ВОЗДУХА



ДРУГИЕ



ЗАБОТЯТСЯ О ЗДОРОВЬЕ И ЭФФЕКТИВНО ОЧИЩАЮТ ВОЗДУХ.



Борются с неприятными запахами. Специальный многозональный фотокаталитический фильтр избавляет комнату от посторонних запахов. Для возобновления дезодорирующей способности его достаточно периодически промывать водой и просушивать на солнце.



Уничтожают грибки и бактерии. Фильтр на природных энзимах уничтожает грибки и бактерии, которые неизбежно появляются в воздухе любого жилого помещения.



ОХЛАЖДАЮТ БЕЗ СКВОЗНЯКОВ. С кондиционерами серии SRF можно не опасаться сквозняков, а значит, нет риска простудиться. Напольные кондиционеры имеют 2 типа жалюзи – верхние и нижние. Обработанный воздух они подают, соответственно, в двух направлениях: из верхних жалюзи подается холодный воздух, теплый – из нижних или в обоих направлениях.



КОМФОРТНОЕ КОНДИЦИОНИРОВАНИЕ:

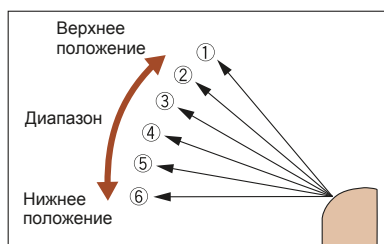
Холодный воздух напольный кондиционер подает вверх, без прямого попадания на человека. Теплый воздух напольный кондиционер подает вверх и в область пола.



УДОБНЫ В УПРАВЛЕНИИ. В комплект напольных кондиционеров входит современный пульт ДУ, также их работой можно управлять непосредственно с панели внутреннего блока. Пульт дистанционного управления обладает расширенным функционалом. С его помощью пользователь может настраивать недельный таймер (28 программ), выбирать режим работы, устанавливать температуру, время включения и выключения кондиционера для каждого дня недели. Кондиционер будет работать по заданным параметрам, пока владелец не отменит или не изменит настройки.



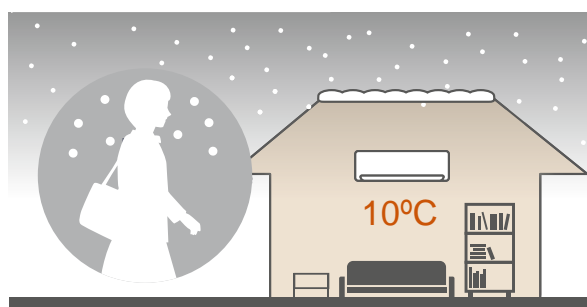
ОТЛИЧНОЕ ВОЗДУХОРАСПРЕДЕЛЕНИЕ. Воздушные потоки плавно и равномерно распределяются по всему помещению и создают наиболее благоприятный микроклимат. Управлять направлением воздушного потока можно либо с пульта ДУ, либо напрямую с панели внутреннего блока, которая находится на доступном пользователю уровне. Для наивысшего комфорта, положение жалюзи может быть зафиксировано пользователем в одном из шести возможных направлений.



СОГРЕВАЮТ. Обладая чрезвычайно высоким коэффициентом энергоэффективности SCOP – до 4.70, напольные кондиционеры являются идеальным решением для обогрева загородных домов даже при морозе в -20°C .



ДЕЖУРНОЕ ОТОПЛЕНИЕ. Режим дежурного отопления не позволит температуре в помещении опуститься ниже 10°C . Функция особенно актуальна в загородных домах, где с ее помощью обслуживаемое помещение не потеряет тепло и не промерзнет. Основная задача режима – обеспечение энергосбережения в холодное время года, когда хозяев нет дома.



Характеристики	Модель внутреннего блока		SRF25ZS-W	SRF35ZS-W	SRF50ZSX-W
	Модель наружного блока		SRC25ZS-W2	SRC35ZS-W2	SRC50ZSX-W2
Электропитание	ф/В/Гц		1/220-240/50		
Холодопроизводительность	Номин(Мин-Макс)	кВт	2.5 (0.9 - 3.1)	3.5 (0.9 - 4.1)	5.0 (1.1 - 5.6)
Теплопроизводительность	Номин(Мин-Макс)	кВт	2.9 (0.8 - 3.7)	4.5 (0.8 - 5.2)	6.0 (0.8 - 7.4)
Номин. потребляемая мощность	Охлаждение/ Обогрев	кВт	0.59 / 0.66	0.82 / 1.12	1.32 / 1.58
Коэффициент энергоэффективности	Охлаждение/ Обогрев	EER/COP	4.24 / 4.39	4.27 / 4.02	3.79 / 3.80
Коэффициент сезонной энергоэффективности	Охлаждение/ Обогрев	SEER/SCOP	7.40 / 4.00	8.10 / 4.70	7.50 / 4.60
Класс энергоэффективности	Охлаждение/ Обогрев		A++/A+	A++/A++	A++/A++
Максимальный рабочий ток	A		9	9	15
Межблочный кабель	мм ²		4x1,5		
Уровень звукового давления внутреннего блока	Охлаждение	дБ(A)	25/29/32/38	29/33/35/40	28/33/38/46
	Обогрев	дБ(A)	29/33/35/39	33/35/36/41	32/38/41/46
Уровень звукового давления наружного блока	Охлаждение/ Обогрев	дБ(A)	45/47	50/51	51 / 51
	Расход воздуха внутреннего блока	м ³ /ч	348 - 540	384 - 552	396 - 690
Расход воздуха наружного блока	Охлаждение/ Обогрев	м ³ /ч	396 - 630	444 - 642	456 - 720
	Охлаждение/ Обогрев	м ³ /ч	1644 / 1644	1890 / 1890	2340 / 1980
Внешние габариты	внутренний блок (ВxШxГ)	мм	600x860x238		
	наружный блок (ВxШxГ)	мм	540x780(+62)x290		640x800(+71)x290
Масса	(внутренний/наружный)	кг	18.0 / 31.0	19.0 / 34.5	19.0 / 45.0
Диаметр труб хладагента	Жидкость/Газ	мм (дюйм)	6.35 (1/4) / 9.52 (3/8)		6.35 (1/4) / 12.7 (1/2)
Макс. длина трубопровода (длина, не требующая дозаправки) / Макс. перепад высот	м		20 (10) / 10	20 (15) / 10	30 (15) / 20
Тип хладагента/ количество	кг		R32 / 0.62	R32 / 0.78	R32 / 1.30
Рабочий диапазон наружных температур	Охлаждение	°C	-15~+46		
	Обогрев		-15~+24	-20~+24	
Фильтры очистки воздуха	Противопылевой, антиаллергенный, фотокаталитический				

* Технические данные предоставлены в соответствии со стандартом (ISO-T1). Охлаждение: внутренняя темп. 27 ° CDB, 19 ° CWB, наружная темп. 35 ° CDB. Обогрев: внутренняя темп. 20 ° CDB, наружная темп. 7 ° CDB, 6 ° CWB.

* Уровень шума отражает показания, полученные в результате измерений, выполненных в безэховой камере. В нормальных условиях эксплуатации, данный уровень может незначительно отличаться.

АКСЕССУАРЫ

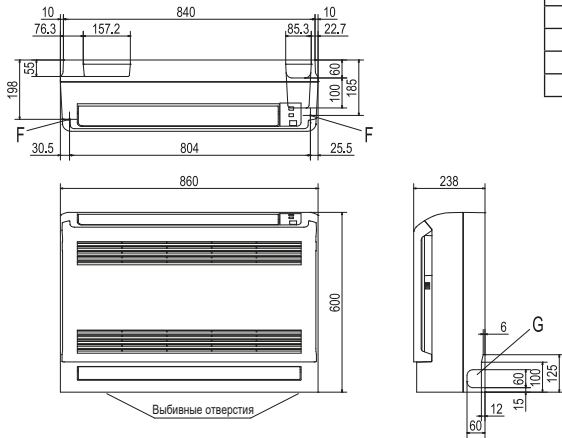
RC-EX3A	Сенсорный проводной пульт (для подключения необходим адаптер SC-BIKN2-E)
RC-E5	Стандартный проводной пульт (для подключения необходим адаптер SC-BIKN2-E)
RCH-E3	Упрощенный проводной пульт (для подключения необходим адаптер SC-BIKN2-E)
SC-BIKN2-E	Комбинированный сетевой адаптер для подключения проводного пульта и организации внешнего управления и контроля
WF-RAC	Wi-Fi адаптер для местного и удаленного управления (невозможно одновременное подключение с адаптером SC-BIKN2-E)
SC-ADNA-E	Адаптер для подключения бытовых и полупромышленных систем к сети Superlink II (для подключения необходим адаптер SC-BIKN2-E)
MH-RC-MBS-1	Конвертер для подключения к сети Modbus (для подключения необходим адаптер SC-BIKN2-E)
MH-RC-BAC-1	Конвертер для подключения к сети BACnet (для подключения необходим адаптер SC-BIKN2-E)
MH-RC-KNX-1i	Конвертер для подключения к сети KNX (для подключения необходим адаптер SC-BIKN2-E)
RKT437A005	Сменный антиаллергенный фильтр на основе энзима и карбамида
RKT437A801D	Сменный фотокаталитический дезодорирующий фильтр

ТЕХНИЧЕСКИЕ ДАННЫЕ

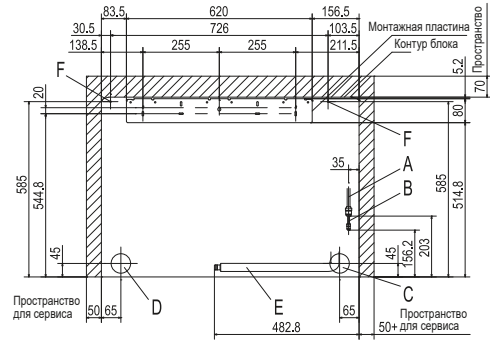
ВНУТРЕННИЕ БЛОКИ

Ед.изм.: мм

SRF25ZS-W, SRF35ZS-W, SRF50ZSX-W

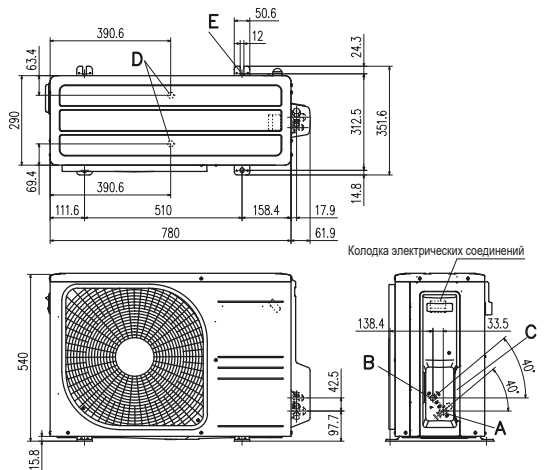


Символ	Расшифровка	
A	Штуцер (газ)	SRF 25-35 Ø9,52 (3/8") (Вальцовка) SRF 50 Ø12,7 (1/2") (Вальцовка)
B	Штуцер (жидкость)	Ø6,35 (1/4") (Вальцовка)
C	Отверстие в стене при правом подключении	Ø65
D	Отверстие в стене при левом подключении	Ø65
E	Дренажный шланг	Наружный диаметр штуцера Ø16
F	Отверстие для скрепления внутреннего блока	Ø5
G	Выбивное отверстие для труб (с обеих сторон)	



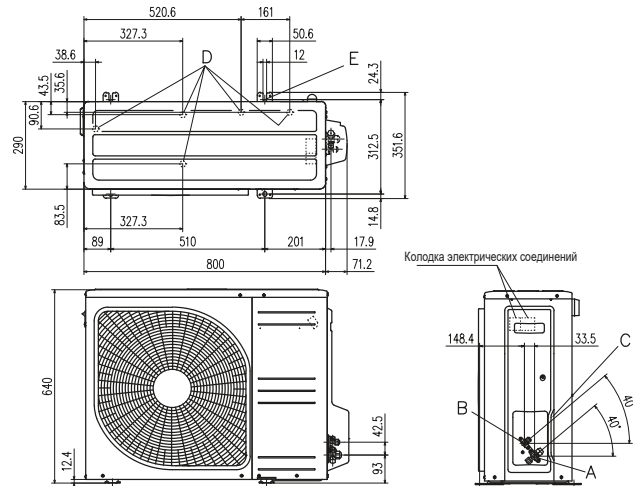
НАРУЖНЫЕ БЛОКИ

SRC25ZS-W2, SRC35ZS-W2



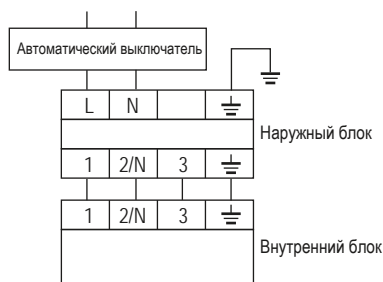
Символ	Расшифровка	
A	Кран (газ)	Ø9,52 (3/8") (Вальцовка)
B	Кран (жидкость)	Ø6,35 (1/4") (Вальцовка)
C	Отверстие для подсоединения труб и электрических кабелей	
D	Дренажное отверстие	Ø20x2шт
E	Отверстие для крепления блока	M10x4шт

SRC50ZSX-W2



Символ	Расшифровка	
A	Кран (газ)	Ø12,7 (1/2") (Вальцовка)
B	Кран (жидкость)	Ø6,35 (1/4") (Вальцовка)
C	Отверстие для подсоединения труб и электрических кабелей	
D	Дренажное отверстие	Ø20x5шт
E	Отверстие для крепления блока	M10x4шт

СХЕМА ЭЛЕКТРИЧЕСКИХ СОЕДИНЕНИЙ



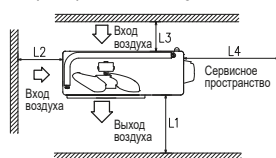
Кабель электропитания (рекомендуемый автоматический выключатель):

SRC25-35ZS: 3x2,0 мм² (16A)

SRC50ZSX: 3x2,5 мм² (20A)

Межблочный кабель: 4x1,5 мм²

Пространство для установки



Минимальные размеры для установки

Вариант	Размер			
L1	Открыто	280	280	180
L2	100	100	Открыто	Открыто
L3	100	80	80	80
L4	250	Открыто	250	Открыто



Инструкция по монтажу внутренних блоков



Инструкция по монтажу наружных блоков



Руководство по эксплуатации



Скачать эту страницу

ИНВЕРТОРНЫЕ КОНДИЦИОНЕРЫ КАССЕТНОГО ТИПА

Серия **FDTС-VH**



кроме FDTС40VH

/ Compact Cassette /

FDTС25VH, FDTС35VH, FDTС40VH,
FDTС50VH, FDTС60VH



Пульт RC-EX3A (опция)



Пульт RC-E5 (опция)



Пульт RCH-E3 (опция)



RCN-TC-5AW-E3 (опция)

Инверторные системы FDTС совмещают в себе преимущества бытовых кондиционеров (компактность), полупромышленных (технологичность), а также функциональность, которой обладают встраиваемые блоки кассетного типа.

Кассетные кондиционеры способны быстро и равномерно распределять воздушные потоки необходимой температуры по всему объему помещения, при этом каждым из четырех воздушных потоков в кондиционере FDTС можно управлять индивидуально.

ФУНКЦИИ СОХРАНЕНИЯ ЭНЕРГИИ



(опция) (опция) (опция)

СИСТЕМЫ И ФИЛЬТРЫ ПО ОЧИСТКЕ ВОЗДУХА



ФУНКЦИИ ВОЗДУХОРАСПРЕДЕЛЕНИЯ



ФУНКЦИИ КОМФОРТА



ФУНКЦИИ КОМФОРТА



ДРУГИЕ

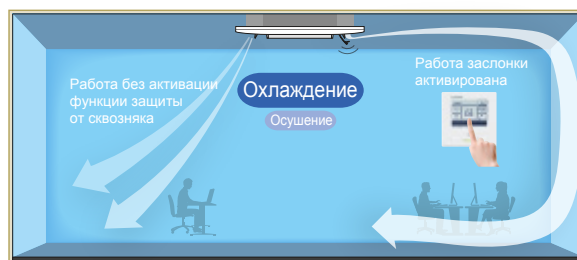


SRC25ZS-W2
SRC35ZS-W2



SRC40ZSX-W1
SRC50ZSX-W2
SRC60ZSX-W1

КОНДИЦИОНИРОВАНИЕ БЕЗ СКВОЗНЯКОВ. Впервые на климатическом рынке для улучшения создаваемого комфорта MHI предлагает конструкцию декоративной панели, которая на 100% избавляет пользователя от сквозняков, сводя к минимуму возможность простудиться, и создает непревзойденный комфорт буквально для каждого присутствующего в обслуживаемой зоне. Данная панель **TC-PSAE-5AW-E** может быть использована вместо стандартной декоративной панели кассетного блока и позволяет более гибко управлять направлением воздушного потока. В любом режиме работы панель позволяет не только индивидуально управлять каждой из 4-х жалюзи, но и имеет 4 дополнительных и отдельно управляемых заслонки системы предотвращения сквозняка. Доступно для управления с пультов RC-EX3A и RCN-TC-5AW-E3.



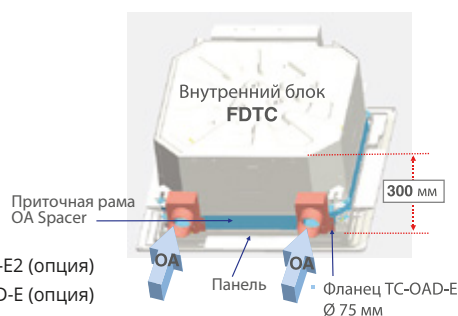
ДАТЧИК ДВИЖЕНИЯ LB-TC-5W-E.

Датчик движения фиксирует активность людей в помещении (количество выделяемого тепла), а также определяет их месторасположение. Благодаря данной опции комфорт в помещении выходит на новый уровень, а система кондиционирования становится более энергосберегающей.



Приточная рама для подмеса свежего воздуха


ОБЕСПЕЧИВАЕТ ПОДАЧУ СВЕЖЕГО ВОЗДУХА. Через специальную приточную раму и приточные фланцы модель FDTC позволяет организовать подмес свежего воздуха в помещение до 180 м³/ч.



Приточная рама OA Spacer TC-OAS-E2 (опция)
Фланец TC-OAD-E (опция)

Характеристики	Модель внутреннего блока		FDTC25VH1	FDTC35VH1	FDTC40VH	FDTC50VH	FDTC60VH
	Модель наружного блока		SRC25ZS-W2	SRC35ZS-W2	SRC40ZSX-W1	SRC50ZSX-W2	SRC60ZSX-W1
Панель	Дизайн «медовые соты»		Стандартная: TC-PSA-5AW-E, с защитой от сквозняков: TC-PSAE-5AW-E				
	Дизайн «классическая сетка»		Стандартная: TC-PSAG-5AW-E, с защитой от сквозняков: TC-PSAGE-5AW-E				
Электропитание		ф/В/Гц	1/220-240/50				
Холодопроизводительность	Номин(Мин-Макс)	кВт	2.5 (0.9 - 3.2)	3.5 (0.9 - 4.3)	4.0 (1.1 - 4.7)	5.0 (1.1 - 5.6)	5.6 (1.1 - 6.3)
Теплопроизводительность	Номин(Мин-Макс)	кВт	2.9 (0.9 - 4.0)	4.25 (0.9 - 4.6)	4.5 (0.6 - 5.4)	5.4 (0.6 - 6.3)	6.7 (0.6 - 6.7)
Номин. потребляемая мощность	Охлаждение/Обогрев	кВт	0.61 / 0.71	0.91 / 1.15	0.98/1.13	1.40/1.53	1.73 / 2.14
Коэффициент энергоэффективности	Охлаждение/Обогрев	EER/COP	4.10 / 4.08	3.85 / 3.70	4.08 / 3.98	3.58/3.53	3.23/3.13
Коэффициент сезонной энергоэффективности	Охлаждение/Обогрев	SEER/SCOP	6.80 / 4.00	7.10 / 4.60	6.94/4.37	6.52 /4.30	6.45 /4.10
Класс энергоэффективности	Охлаждение/Обогрев		A++/A+	A++/A++	A++/A+	A++/A+	A++/A+
Максимальный рабочий ток		A	9	9	15	15	15
Межблочный кабель		мм ²	4x1,5				
Уровень звукового давления внутреннего блока	Охлаждение	дБ(А)	27/30/34/38	29/32/36/39	27/35/40/44	27/35/40/44	31/38/42/46
	Обогрев	дБ(А)	28/32/36/39	30/34/38/41	27/35/40/44	27/35/40/44	31/38/42/46
Уровень звукового давления наружного блока	Охлаждение/Обогрев	дБ(А)	47/47	50/50	52/50	52/50	53/54
	Охлаждение/Обогрев	дБ(А)	47/47	50/50	52/50	52/50	53/54
Расход воздуха внутреннего блока	Охлаждение	м ³ /ч	360 - 510	390 - 540	420 - 780	420 - 780	480 - 840
	Обогрев	м ³ /ч	390 - 570	420 - 600	420 - 780	420 - 780	480 - 840
Расход воздуха наружного блока	Охлаждение/Обогрев	м ³ /ч	1644/1644	1890/1890	1980/1980	2340/1980	2490/2340
	Охлаждение/Обогрев	м ³ /ч	1644/1644	1890/1890	1980/1980	2340/1980	2490/2340
Внешние габариты	внутренний блок	(ВxШxГ)	248x570x570				
	панель	(ВxШxГ)	10x620x620				
	наружный блок	(ВxШxГ)	540x780(+62)x290		640x800(+71)x290		
Масса	(внутренний/панель)	кг	13.5 / 2.5		14.0 / 2.5		
	наружный	кг	31.0	34.5	45.0		
Диаметр труб хладагента	Жидкость/Газ	мм (дюйм)	6.35 (1/4) / 9.52 (3/8)			6.35 (1/4) / 12.7 (1/2)	
Макс. длина трубопровода (длина, не требующая дозаправки) / Макс. перепад высот		м	20 (15) / 10			30 (15) / 20	
Тип хладагента/ количество		кг	R32/0.62	R32/0.78	R32/1.30		
Рабочий диапазон наружных температур	Охлаждение	°C	-15~+46				
	Обогрев	°C	-15~+24		-20~+24		
Высота подъема встроенной дренажной помпы		мм	850				
Фильтры очистки воздуха			Противопылевой				

* Технические данные предоставлены в соответствии со стандартом (ISO-T1). Охлаждение: внутренняя темп. 27° CDB, 19° CWB, наружная темп. 35° CDB. Обогрев: внутренняя темп. 20° CDB, наружная темп. 7° CDB, 6° CWB.

* Уровень шума отражает показания, полученные в результате измерений, выполненных в безэховой камере. В нормальных условиях эксплуатации, данный уровень может незначительно отличаться.

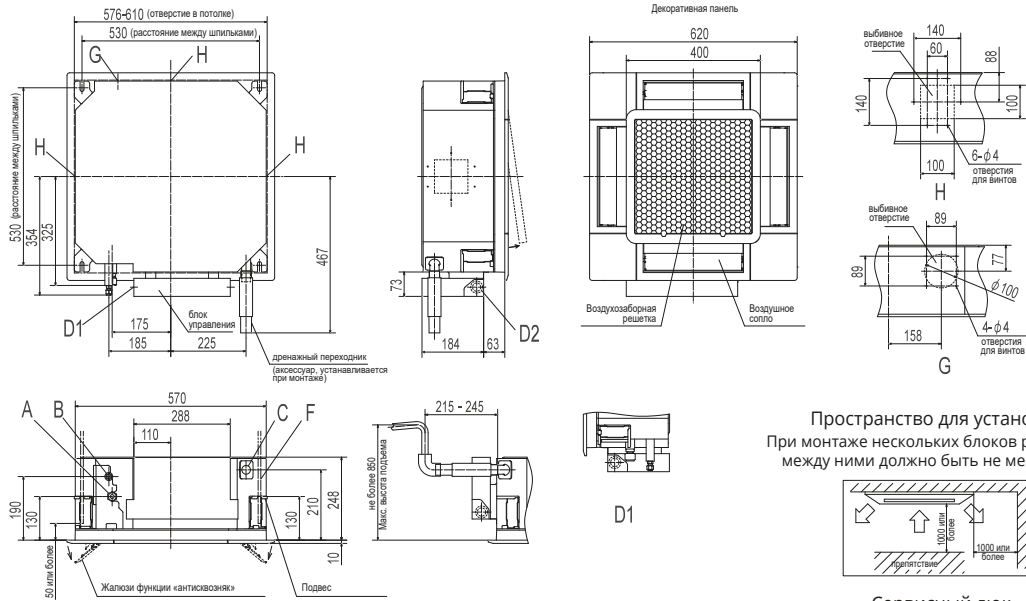
АКСЕССУАРЫ

TC-PSA-5AW-E	Стандартная декоративная панель с дизайном "медовые соты"
TC-PSAE-5AW-E	Декоративная панель с функцией защиты от сквозняков и дизайном "медовые соты"
TC-PSAG-5AW-E	Стандартная декоративная панель с дизайном "классическая сетка"
TC-PSAGE-5AW-E	Декоративная панель с функцией защиты от сквозняков и дизайном "классическая сетка"
RC-EX3A	Сенсорный проводной пульт
RC-E5	Стандартный проводной пульт
RCH-E3	Упрощенный проводной пульт
RCN-TC-5AW-E3	Набор для организации ИК-управления (ИК-пульт + приемник ИК-сигнала)
MH-RC-WIFI-1	Wi-Fi адаптер для местного и удаленного управления
LB-TC-5W-E	Датчик движения
SC-ADNA-E	Адаптер для подключения бытовых и полупромышленных систем к сети Superlink II
PCZ006A043	Ответная часть разъема CNT (для организации внешнего управления и контроля)
MH-RC-MBS-1	Конвертер для подключения к сети Modbus
MH-RC-BAC-1	Конвертер для подключения к сети BACnet
MH-RC-KNX-1i	Конвертер для подключения к сети KNX
TC-OAD-E	Фланец приточной рамы для организации подмеса свежего воздуха
TC-OAS-E2	Приточная рама для организации подмеса свежего воздуха
SC-THB-E3	Выносной термодатчик комнатной температуры (длина кабеля 8м)

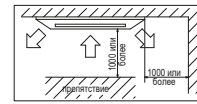
ВНУТРЕННИЕ БЛОКИ

Ед.изм.: мм

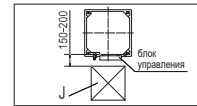
FDTС25-60VH



Пространство для установки
При монтаже нескольких блоков расстояние между ними должно быть не менее 4000



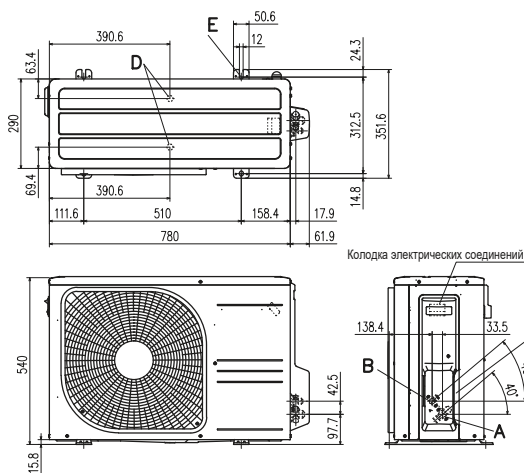
Сервисный люк



Символ	Расшифровка	
A	Штуцер (газ)	FDTС25-35 Ø9,52 (3/8") (Вальцовка)
B	Штуцер (жидкость)	FDTС40-60 Ø12,7 (1/2") (Вальцовка)
C	Дренажный шланг	Ø6,35 (1/4") (Вальцовка)
D1	Отверстие для проводов питания	Внутренний диаметр штуцера Ø25 Наружный диаметр штуцера Ø32
D2	Отверстие для проводов пульта ДУ	
F	Шпильки	M10 или M8
G	Отверстие для подмеса свежего воздуха	Выбивное
H	Отверстие для подключения воздуховода	Выбивное
J	Сервисный лючок	450x450

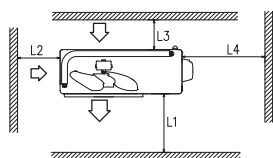
НАРУЖНЫЕ БЛОКИ

SRC25ZS-W2, SRC35ZS-W2



Символ	Расшифровка	
A	Кран (газ)	Ø9,52 (3/8") (Вальцовка)
B	Кран (жидкость)	Ø6,35 (1/4") (Вальцовка)
C	Отверстие для подсоединения труб и электрических кабелей	
D	Дренажное отверстие	Ø20x2шт
E	Отверстие для крепления блока	M10x4шт

Пространство для установки



Минимальные размеры для установки

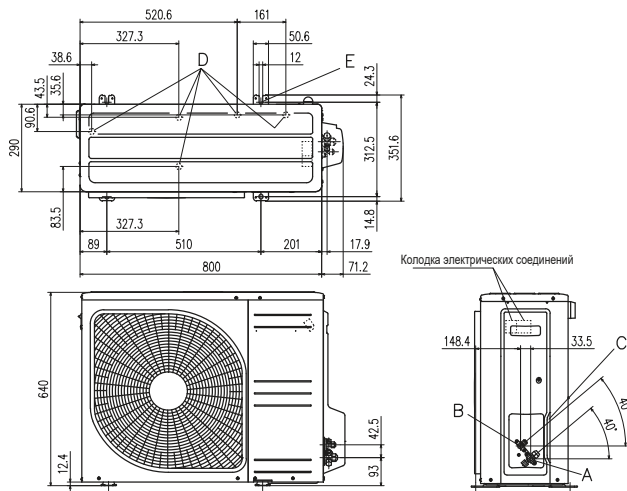
Вариант Размер	I	II	III	IV
L1	Открыто	280	280	180
L2	100	75	Открыто	Открыто
L3	100	80	80	80
L4	250	Открыто	250	Открыто

ТЕХНИЧЕСКИЕ ДАННЫЕ

НАРУЖНЫЕ БЛОКИ

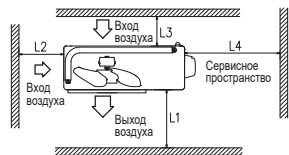
Ед.изм.: мм

SRC40ZSX-W1, SRC50ZSX-W2, SRC60ZSX-W1



Символ	Расшифровка	
A	Кран (газ)	Ø12,7 (1/2") (Вальцовка)
B	Кран (жидкость)	Ø6,35 (1/4") (Вальцовка)
C	Отверстие для подсоединения труб и электрических кабелей	
D	Дренажное отверстие	Ø20x5шт
E	Отверстие для крепления блока	
		M10x4шт

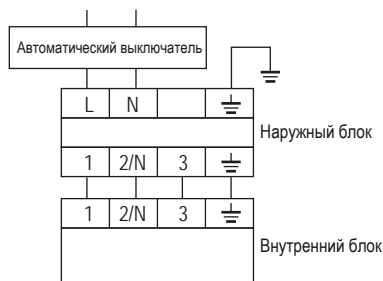
Пространство для установки



Минимальные размеры для установки

Размер	Вариант			
	I	II	III	IV
L1	Открыто	280	280	180
L2	100	75	Открыто	Открыто
L3	100	80	80	80
L4	250	Открыто	250	Открыто

СХЕМА ЭЛЕКТРИЧЕСКИХ СОЕДИНЕНИЙ



Кабель электропитания
(рекомендуемый автоматический выключатель):
SRC25-35ZS: 3x2,0 мм² (16A)
SRC40-60ZSX: 3x2,5 мм² (20A)
Межблочный кабель: 4x1,5 мм²



Инструкция по монтажу
внутренних блоков
FDTC25-35VH



Инструкция по монтажу
внутренних блоков
FDTC40-60VH



Инструкция по монтажу
наружных блоков
SRC25-35ZS-W



Инструкция по монтажу
наружных блоков
SRC40-60ZSX-W



Руководство
по эксплуатации



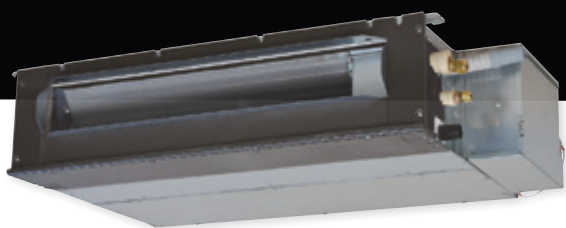
Скачать
эту страницу

ИНВЕРТОРНЫЕ КОНДИЦИОНЕРЫ КАНАЛЬНОГО ТИПА



SRR25ZS-W, SRR35ZS-W, SRR50ZS-W,
SRR60ZS-W

Серия SRR-ZS-W



Инверторные системы канального типа SRR являются компактными и «тонкими» – высота блока не превышает 200 мм для всех типоразмеров серии, таким образом, занижение потолка в месте установки не будет критическим. Забор воздуха может производиться снизу (опция) или с тыльной стороны. Основное достоинство канальных кондиционеров – скрытый монтаж, который обеспечивает реализацию любых интерьерных решений, а встроенная дренажная помпа позволит разместить их почти в любом месте обслуживаемого помещения. Канальные кондиционеры MHI быстро достигают заданной температуры, точно поддерживают выбранный температурный режим и значительно экономят электроэнергию.

ФУНКЦИИ СОХРАНЕНИЯ ЭНЕРГИИ



СИСТЕМЫ И ФИЛЬТРЫ ПО ОЧИСТКЕ ВОЗДУХА



ДРУГИЕ



ФУНКЦИИ КОМФОРТА



SRR25ZS-W2
SRR35ZS-W2



SRR50ZS-W2
SRR60ZS-W1



ТИХИЕ. Климатические системы этой серии способны эффективно и при этом практически бесшумно охлаждать помещение. Уровень шума соответствует естественному звуковому фону в жилых помещениях даже при работе на полную мощность. Уровень шума наружного блока в режиме Silent mode будет уменьшен на 3-4 дБ(А) у всех моделей. Это достижение разработчиков MHI особенно оценят люди с чутким сном, который может потревожить любой громкий звук с улицы.



КОМПАКТНЫЕ. Внутренние блоки канальных сплит-систем серии SRR-ZS-W очень компактны - высота составляет всего 200 мм. Они монтируются за подвесным потолком или устанавливаются в нише потолка. Они практически незаметны, их выдают лишь декоративные решетки, которые закрывают воздуховоды.



УПРАВЛЕНИЕ ЧЕРЕЗ WI-FI. Канальными кондиционерами можно управлять прямо со своего смартфона или планшета через Wi-Fi. Для активации опции во внутренний блок необходимо установить Wi-Fi-адаптер, а на смартфон – мобильное приложение. Программа имеет удобный и интуитивно понятный интерфейс, позволяет выбирать разные режимы работы, задавать температуру, положение жалюзи и скорость работы вентилятора. Кроме того, на гаджете отобразятся коды ошибок в случае, если прибор выйдет из строя.



ПРОСТЫЕ В МОНТАЖЕ. Кондиционеры этой серии снабжены встроенной дренажной помпой, которая обеспечивает подъем конденсата на уровень до 600 мм от уровня потолка. Это обеспечивает большую свободу при прокладке дренажа.

Характеристики	Модель внутреннего блока		SRR25ZS-W	SRR35ZS-W	SRR50ZS-W	SRR60ZS-W
	Модель наружного блока		SRC25ZS-W2	SRC35ZS-W2	SRC50ZSX-W2	SRC60ZSX-W1
Электропитание	ф/В/Гц		1/220-240/50			
Холодопроизводительность	Номин(Мин-Макс)	кВт	2.5 (0.9 - 3.2)	3.5 (0.9 - 4.1)	5.0 (1.1 - 5.6)	5.6 (1.1 - 6.3)
Теплопроизводительность	Номин(Мин-Макс)	кВт	2.9 (0.9 - 4.4)	4.2 (1.0 - 5.2)	5.4 (0.6 - 6.3)	6.7 (0.6 - 7.1)
Номин. потребляемая мощность	Охлаждение/ Обогрев	кВт	0.62/0.65	0.93 / 1.01	1.51/1.59	1.54/1.75
Коэффициент энергоэффективности	Охлаждение/ Обогрев	EER/COP	4.03/4.46	3.76 / 4.16	3.31/3.39	3.64/3.83
Коэффициент сезонной энергоэффективности	Охлаждение/ Обогрев	SEER/SCOP	6.60 / 4.10	6.80/4.50	5.82 /3.89	6.43 /4.37
Класс энергоэффективности	Охлаждение/ Обогрев		A++/A+	A++/A+	A+/A	A++/A+
Максимальный рабочий ток	A		9	9	15	15
Межблочный кабель	мм²		4x1,5			
Уровень звукового давления внутреннего блока	Охлаждение	дБ(А)	24/30/33/37	25/31/34/38	29/34/37/41	30/35/38/44
	Обогрев	дБ(А)	28/34/37/40	29/35/38/42	32/37/39/43	33/38/41/45
Уровень звукового давления наружного блока	Охлаждение/ Обогрев	дБ(А)	47/47	50/50	52/50	53/54
Расход воздуха внутреннего блока	Охлаждение	м³/ч	270 - 570	300 - 600	450 - 810	480 - 870
	Обогрев	м³/ч	360 - 600	390 - 630	510 - 840	540 - 900
Расход воздуха наружного блока	Охлаждение/ Обогрев	м³/ч	1644/1416	1890/1668	2340/1980	2490/2340
Статическое давление	Па		35		50	
Внешние габариты	внутренний блок	(ВxШxГ)	200x750x500		200x950x500	
	наружный блок	(ВxШxГ)	540x780(+62)x290		640x800(+71)x290	
Масса	внутренний	кг	20.5		24.0	
	наружный	кг	31.0	34.5	45.0	
Диаметр труб хладагента	Жидкость/Газ	мм (дюйм)	6.35 (1/4) / 9.52 (3/8)		6.35 (1/4) / 12.7 (1/2)	
Макс. длина трубопровода (длина, не требующая дозаправки) / Макс. перепад высот	м		20 (15) / 10		30 (15) / 20	
Тип хладагента/ количество	кг		R32/0.62	R32/0.78	R32/1.30	
Рабочий диапазон наружных температур	Охлаждение	°C	-15~+46			
	Обогрев		-15~+24		-20~+24	
Высота подъема встроенной дренажной помпы	мм		600			
Фильтры очистки воздуха			Противопылевой			
Комплект для забора воздуха снизу (опция)			UT-BAT1EF		UT-BAT2EF	

* Технические данные предоставлены в соответствии со стандартом (ISO-T1). Охлаждение: внутренняя темп. 27°C DB, 19°C CWB, наружная темп. 35°C DB. Обогрев: внутренняя темп. 20°C DB, наружная темп. 7°C DB, 6°C CWB.

* Уровень шума отражает показания, полученные в результате измерений, выполненных в безэховой камере. В нормальных условиях эксплуатации, данный уровень может незначительно отличаться.

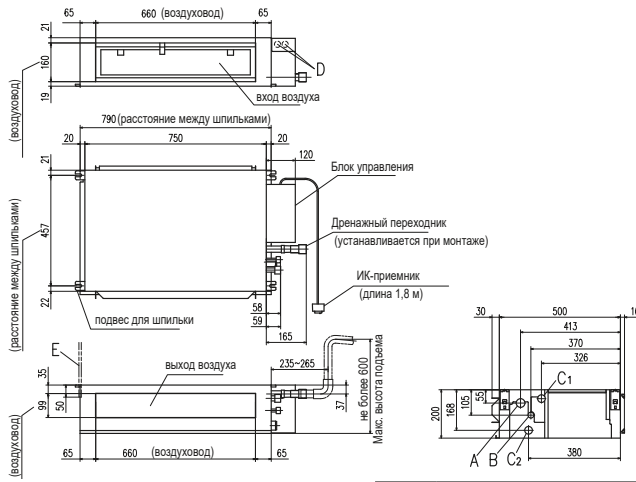
АКСЕССУАРЫ

RC-EX3A	Сенсорный проводной пульт (для подключения необходим адаптер SC-BIKN2-E)
RC-E5	Стандартный проводной пульт (для подключения необходим адаптер SC-BIKN2-E)
RCH-E3	Упрощенный проводной пульт (для подключения необходим адаптер SC-BIKN2-E)
SC-BIKN2-E	Комбинированный сетевой адаптер для подключения проводного пульта и организации внешнего управления и контроля
WF-RAC	Wi-Fi адаптер для местного и удаленного управления (невозможно одновременное подключение с адаптером SC-BIKN2-E)
SC-ADNA-E	Адаптер для подключения бытовых и полупромышленных систем к сети Superlink II (для подключения необходим адаптер SC-BIKN2-E)
MH-RC-MBS-1	Конвертер для подключения к сети Modbus (для подключения необходим адаптер SC-BIKN2-E)
MH-RC-BAC-1	Конвертер для подключения к сети BACnet (для подключения необходим адаптер SC-BIKN2-E)
MH-RC-KNX-1i	Конвертер для подключения к сети KNX (для подключения необходим адаптер SC-BIKN2-E)
UT-BAT1EF	Комплект для забора воздуха снизу для моделей SRR25-35ZS-W
UT-BAT2EF	Комплект для забора воздуха снизу для моделей SRR50-60ZS-W

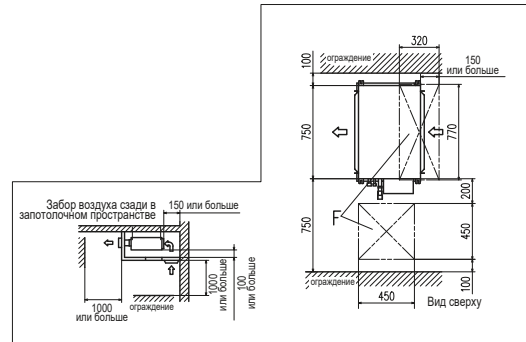
ВНУТРЕННИЕ БЛОКИ

Ед.изм.: мм

SRR25ZS-W, SRR35ZS-W



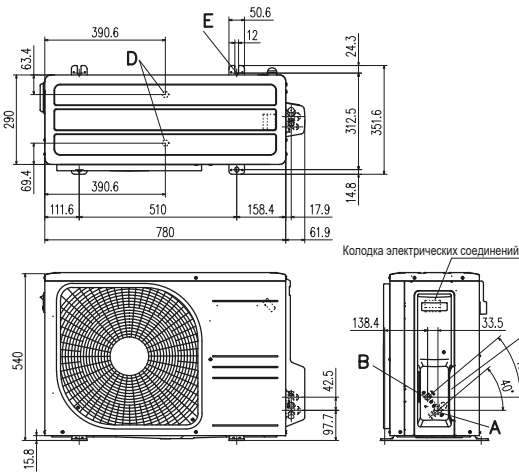
Пространство для монтажа и сервиса



Символ	Расшифровка	
A	Штуцер (газ)	Ø9,52 (3/8") (Вальцовка)
B	Штуцер (жидкость)	Ø6,35 (1/4") (Вальцовка)
C1	Дренажный шланг (после дренажного насоса)	Внутренний диаметр штуцера Ø25 Наружный диаметр штуцера Ø32 (используйте приложенный переходник)
C2	Дренажный шланг (при сливе самотеком)	Внутренний диаметр штуцера Ø25 Наружный диаметр штуцера Ø32 (используйте приложенный переходник)
D	Отверстие для электрических проводов	Ø25x2
E	Шпильки	M10
F	Сервисные лючки	(450x450), (320x770)

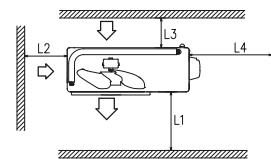
НАРУЖНЫЕ БЛОКИ

SRC25ZS-W2, SRC35ZS-W2



Символ	Расшифровка	
A	Кран (газ)	Ø9,52 (3/8") (Вальцовка)
B	Кран (жидкость)	Ø6,35 (1/4") (Вальцовка)
C	Отверстие для подсоединения труб и электрических кабелей	
D	Дренажное отверстие	Ø20x2шт
E	Отверстие для крепления блока	M10x4шт

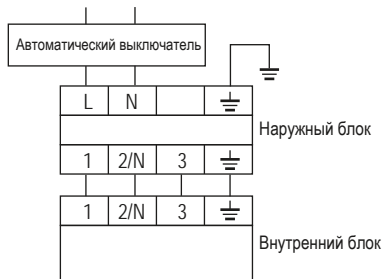
Пространство для установки



Минимальные размеры для установки

Вариант Размер	Минимальные размеры для установки			
	I	II	III	IV
L1	Открыто	280	280	180
L2	100	75	Открыто	Открыто
L3	100	80	80	80
L4	250	Открыто	250	Открыто

СХЕМА ЭЛЕКТРИЧЕСКИХ СОЕДИНЕНИЙ



Кабель электропитания
(рекомендуемый автоматический выключатель):
SRC25-35ZS: 3x2,0 мм² (16А)
Межблочный кабель: 4x1,5 мм²



Инструкция по монтажу внутренних блоков SRR25-35ZS-W



Инструкция по монтажу наружных блоков SRC25-35ZS-W



Руководство по эксплуатации



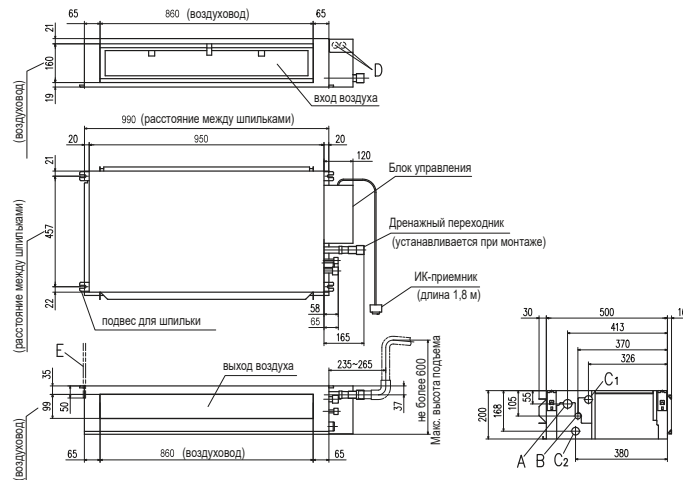
Скачать эту страницу

ТЕХНИЧЕСКИЕ ДАННЫЕ

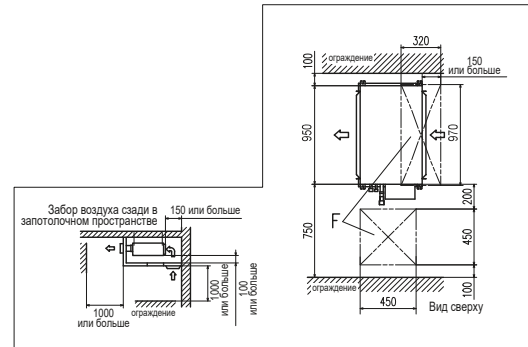
ВНУТРЕННИЕ БЛОКИ

Ед.изм.: мм

SRR50ZS-W, SRR60ZS-W



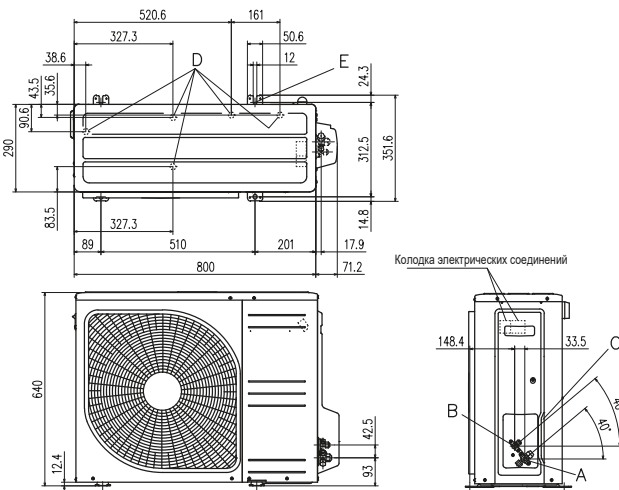
Пространство для монтажа и сервиса



Символ	Расшифровка	
A	Штуцер (газ)	12,7 (1/2") (Вальцовка)
B	Штуцер (жидкость)	Ø6,35 (1/4") (Вальцовка)
C1	Дренажный шланг (после дренажного насоса)	Внутренний диаметр штуцера Ø25 Наружный диаметр штуцера Ø32 (используйте приложенный переходник)
C2	Дренажный шланг (при сливе самотеком)	Внутренний диаметр штуцера Ø25 Наружный диаметр штуцера Ø32 (используйте приложенный переходник)
D	Отверстие для электрических проводов	Ø25x2
E	Шпильки	M10
F	Сервисные лючки	(450x450), (320x970)

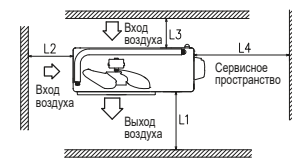
НАРУЖНЫЕ БЛОКИ

SRC50ZSX-W2, SRC60ZSX-W1



Символ	Расшифровка	
A	Кран (газ)	Ø12,7 (1/2") (Вальцовка)
B	Кран (жидкость)	Ø6,35 (1/4") (Вальцовка)
C	Отверстие для подсоединения труб и электрических кабелей	
D	Дренажное отверстие	Ø20x5шт
E	Отверстие для крепления блока	M10x4шт

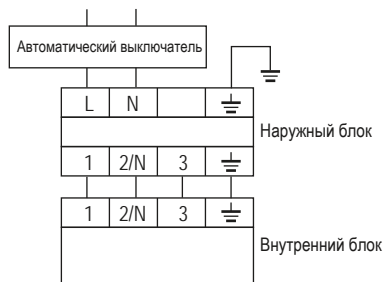
Пространство для установки



Минимальные размеры для установки

Размер	Вариант			
	I	II	III	IV
L1	Открыто	280	280	180
L2	100	75	Открыто	Открыто
L3	100	80	80	80
L4	250	Открыто	250	Открыто

СХЕМА ЭЛЕКТРИЧЕСКИХ СОЕДИНЕНИЙ



Кабель электропитания
(рекомендуемый автоматический выключатель):
SRC50-60ZSX: 3x2,5 мм² (20A)
Межблочный кабель: 4x1,5 мм²



Инструкция по монтажу внутренних блоков SRR50-60ZS-W



Инструкция по монтажу наружных блоков SRC50-60ZSX-W



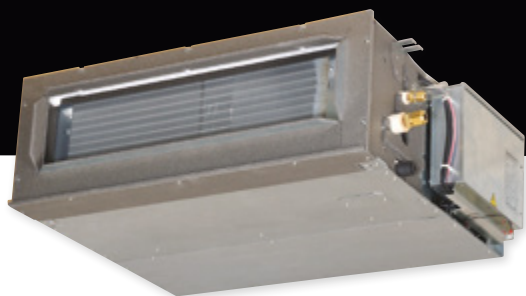
Руководство по эксплуатации



Скачать эту страницу



FDUM50VH



Пульты управления на выбор (опция)



Средненапорный каналный блок FDUM50VH может подключаться к мультисплит-системам серии SCM. Благодаря статическому давлению до 100 Па этот блок подходит для размещения в запотолочном пространстве технических помещений, коридоров, ванных комнат. Данное решение полностью избавляет от шума, создаваемого при работе блока.

ФУНКЦИИ СОХРАНЕНИЯ ЭНЕРГИИ



(опция) (опция) (опция)

ФУНКЦИИ КОМФОРТА



ДРУГИЕ



Более подробную информацию можно найти в разделе «Полупромышленные системы», серия FDUM.

Характеристики			FDUM50VH
Холодопроизводительность	Номин.	кВт	5.0
Теплопроизводительность	Номин.	кВт	5.8
Межблочный кабель		мм ²	4x1,5
Уровень звукового давления внутреннего блока	Охлаждение	дБ(А)	26/29/32/37
	Обогрев	дБ(А)	26/29/32/37
Расход воздуха внутреннего блока	Охлаждение	м ³ /ч	480 - 780
	Обогрев	м ³ /ч	480 - 780
Статическое давление		Па	10 - 100
Внешние габариты	(ВxШxГ)	мм	280 x 750 x 635
Масса		кг	29.0
Диаметр труб хладагента	Жидкость/Газ	мм (дюйм)	6.35 (1/4) / 12.7 (1/2)
Высота подъема встроенной дренажной помпы		мм	600
Фильтры очистки воздуха (опция)			UM-FL1EF

АКСЕССУАРЫ

RC-EX3A	Сенсорный проводной пульт
RC-EXZ3A	Сенсорный проводной пульт с функцией зонального кондиционирования
RC-E5	Стандартный проводной пульт
RCH-E3	Упрощенный проводной пульт
RCN-KIT4-E2	Набор для организации ИК-управления (ИК-пульт + приемник ИК-сигнала)
MH-RC-WIFI-1	Wi-Fi адаптер для местного и удаленного управления
LB-KIT2	Датчик движения
SC-ADNA-E	Адаптер для подключения бытовых и полупромышленных систем к сети Superlink II
PCZ006A043	Ответная часть разъема CNT (для организации внешнего управления и контроля)
MH-RC-MBS-1	Конвертер для подключения к сети Modbus
MH-RC-BAC-1	Конвертер для подключения к сети BACnet
MH-RC-KNX-1i	Конвертер для подключения к сети KNX
UM-FL1EF	Воздушный фильтр
SC-TNB-E3	Выносной термодатчик комнатной температуры (длина кабеля 8м)



Инструкция по монтажу



Скачать эту страницу

SINGLE
MULTI

R32

FDE50VH

Пульты управления на выбор (опция)



RC-EX3A

RC-E5

RCH-E3

RCN-E-E3

ПРОВОДНЫЕ

БЕСПРОВОДНОЙ

Потолочные внутренние блоки FDE50VH устанавливаются, как правило, в помещениях средней площади (40 – 50 м²), где настенные блоки менее эффективны, но при этом отсутствуют подвесные потолки и применение кассетных и канальных блоков невозможно. Это могут быть помещения офисов, магазинов, шоурумов.

ФУНКЦИИ СОХРАНЕНИЯ ЭНЕРГИИ



(опция) (опция) (опция)

ФУНКЦИИ КОМФОРТА



ФУНКЦИИ ВОЗДУХОРАСПРЕДЕЛЕНИЯ



ДРУГИЕ



Более подробную информацию можно найти в разделе «Полупромышленные системы», серия FDE.

Характеристики			FDE50VH
Холодопроизводительность	Номин.	кВт	5.0
Теплопроизводительность	Номин.	кВт	5.8
Межблочный кабель		мм ²	4x1,5
Уровень звукового давления внутреннего блока	Охлаждение	дБ(А)	31/36/38/46
	Обогрев	дБ(А)	26/29/32/37
Расход воздуха внутреннего блока	Охлаждение	м ³ /ч	420 - 780
	Обогрев	м ³ /ч	420 - 780
Внешние габариты	(ВхШхГ)	мм	210 × 1070 × 690
Масса		кг	28.0
Диаметр труб хладагента	Жидкость/Газ	мм (дюйм)	6.35 (1/4) / 12.7 (1/2)

АКСЕССУАРЫ

RC-EX3A	Сенсорный проводной пульт
RC-E5	Стандартный проводной пульт
RCH-E3	Упрощенный проводной пульт
RCN-E-E3	Набор для организации ИК-управления (ИК-пульт + приемник ИК-сигнала)
MH-RC-WIFI-1	Wi-Fi адаптер для местного и удаленного управления
LB-E	Датчик движения
SC-ADNA-E	Адаптер для подключения бытовых и полупромышленных систем к сети Superlink II
PCZ006A043	Ответная часть разъема CNT (для организации внешнего управления и контроля)
MH-RC-MBS-1	Конвертер для подключения к сети Modbus
MH-RC-BAC-1	Конвертер для подключения к сети BACnet
MH-RC-KNX-1i	Конвертер для подключения к сети KNX
SC-TNB-E3	Выносной термодатчик комнатной температуры (длина кабеля 8м)



Инструкция
по монтажу



Скачать
эту страницу



МУЛЬТИСПЛИТ-СИСТЕМЫ MITSUBISHI HEAVY INDUSTRIES

Мультисплит-системы – это кондиционеры, состоящие из одного наружного и 2-6 внутренних блоков. Данное оборудование применяется в загородных домах, многокомнатных квартирах, офисах, культурно-значимых зданиях и другой коммерческой недвижимости, когда необходимо кондиционировать несколько отдельных помещений/комнат, и есть повышенные требования к облику самого здания. Главное преимущество таких систем состоит в том, что на объекте устанавливается только один наружный блок, который не будет портить фасад здания.

Mitsubishi Heavy Industries предлагает инверторные мультисплит-системы мощностью от 4.0 до 12.5 кВт. Это надежное оборудование с продолжительным сроком эксплуатации, низким уровнем шума и высокими показателями энергоэффективности. Они просты в проектировании, монтаже и обслуживании, а так же имеют широкий модельный ряд внутренних блоков.

Такое сочетание позволяет выбрать идеальное решение практически для любой задачи.

ПРЕИМУЩЕСТВА МУЛЬТИСПЛИТ-СИСТЕМ MITSUBISHI HEAVY INDUSTRIES



ТИХИЕ. Внутренние и наружные блоки мультисплит-систем MHI работают очень тихо, являясь лидером отрасли по уровню шума.



ЗАБОТЯТСЯ О ЗДОРОВЬЕ. Внутренние блоки мультисплит-систем MHI оснащены мощными фильтрами и системами очистки воздуха, они эффективно борются с болезнетворными вирусами, неприятными запахами, удаляют пыль и бытовые аллергены.

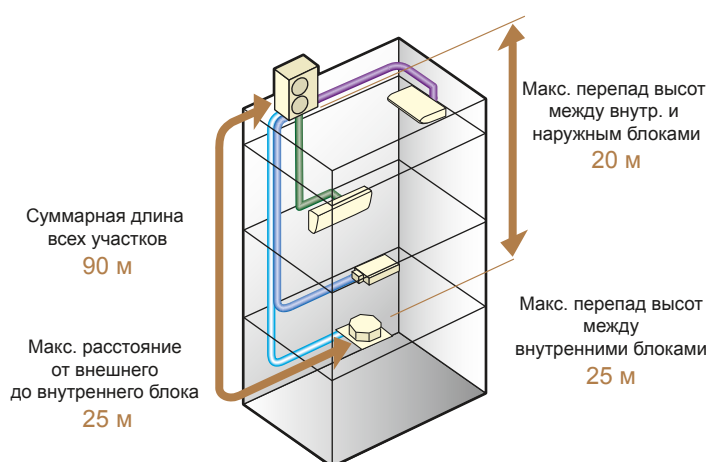
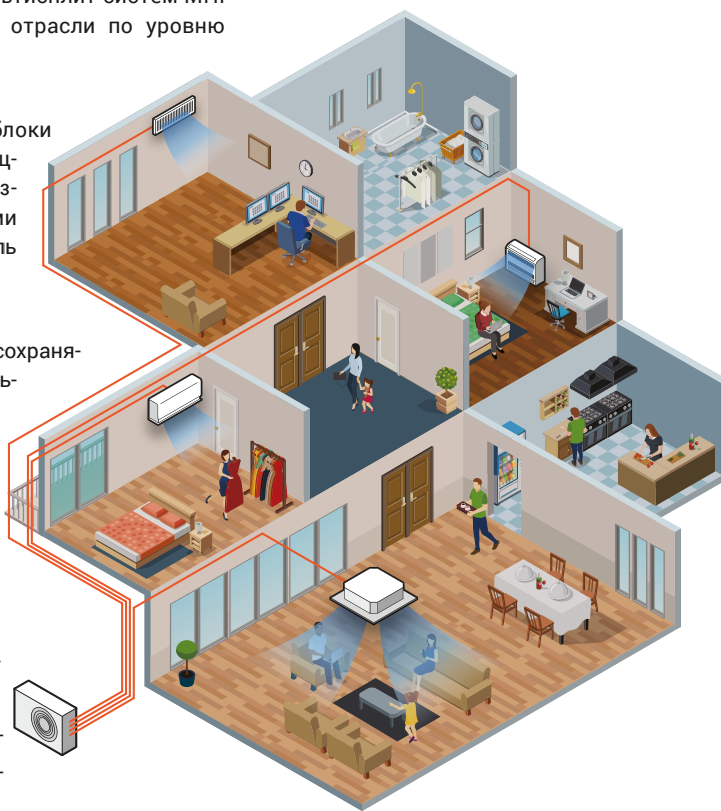


ЭСТЕТИЧНЫЕ. Мультисплит-системы MHI сохраняют эстетичный вид фасада здания, поскольку в процессе монтажа на объекте будет установлен лишь один компактный наружный блок. В случае применения сплит-систем несколько наружных блоков могут испортить внешний вид строения или даже не позволить установить кондиционеры.



УДОБНЫЕ В УПРАВЛЕНИИ. Для управления мультисплит-системами MHI производитель предлагает сразу несколько решений:

- Работой каждого внутреннего блока можно управлять традиционными беспроводными пультами ДУ.
- Все внутренние блоки можно соединить в единую сеть и управлять работой оборудования при помощи одного пульта управления.
- Мультисплит-системы MHI можно подключить к системе управления Superlink и на объекте реализовать все возможности по групповому мониторингу, управлению и диспетчеризации.
- При необходимости с помощью протоколов Modbus, KNX, LonWorks и BACnet мультисплит-системы MHI можно интегрировать в систему «умный дом», а также организовать Wi-Fi управление кондиционерами с помощью портативных (мобильных) устройств через Internet.



ПРОСТЫЕ В ПРОЕКТИРОВАНИИ.

Холодопроизводительность мультисплит-систем MHI может составлять от 4 до 12,5 кВт, к одному внешнему блоку может быть подключено до шести внутренних с совокупной производительностью до 19,5 кВт. При этом суммарная длина всех участков фреонпровода в одном направлении может достигать 90 м. Все это делает мультисплит-систему MHI оптимальным решением даже для непростых в техническом плане объектов.

Серия **SCM**

ВНУТРЕННИЕ БЛОКИ



Белый
SRK-ZSX-W



Титаниум
SRK-ZSX-WT



Контраст
SRK-ZSX-WB



Белый
SRK-ZS-W



Титаниум
SRK-ZS-WT



Контраст
SRK-ZS-WB



SKM-ZSP-W



SRK71-80ZR-W

НАСТЕННЫЕ



SRR-ZS-W



FDUM50VH



FDTC-VH



SRF-ZS(X)-W



FDE50VH

КАНАЛЬНЫЕ

КАССЕТНЫЕ

НАПОЛЬНЫЕ

ПОТОЛОЧНЫЕ

Серия **SCM** – это инверторные мультисплит-системы со свободной компоновкой внутренних блоков. Для подключения доступны несколько серий настенных блоков, а также каналные, кассетные, напольные и потолочные.

Клиент не ограничен в выборе и может подобрать вариант внутреннего блока, идеально подходящий для интерьера и обладающий требуемым набором функциональных возможностей и технических характеристик.



ТАБЛИЦА СОВМЕСТИМОСТИ

Наружные блоки SCM		40ZS-W	45ZS-W	50ZS-W	60ZS-W	71ZS-W	80ZS-W	100ZS-W	125ZM-S
		4.0 кВт	4.5 кВт	5.0 кВт	6.0 кВт	7.1 кВт	8.0 кВт	10.0 кВт	12.5 кВт
Количество подключаемых внутренних блоков		2	2	2-3	2-3	2-4	2-4	2-5*	2-6*
<div style="display: flex; justify-content: space-around;"> <div style="text-align: center;">  Наружные блоки </div> <div style="text-align: center;">  Наружные блоки </div> <div style="text-align: center;">  Наружные блоки </div> <div style="text-align: center;">  Наружные блоки </div> </div>									
		<div style="display: flex; justify-content: space-around;"> <div style="text-align: center;">  Внутренние блоки </div> <div style="text-align: center;">  Внутренние блоки </div> <div style="text-align: center;">  Внутренние блоки </div> <div style="text-align: center;">  Внутренние блоки </div> </div>							
Настенные 		SRK20ZSX-W	•	•	•	•	•	•	•
		SRK25ZSX-W	•	•	•	•	•	•	•
		SRK35ZSX-W	•	•	•	•	•	•	•
		SRK50ZSX-W	–	–	•	•	•	•	•
		SRK60ZSX-W	–	–	–	•	•	•	•
		SRK71ZR-W	–	–	–	–	•	•	•
		SRK80ZR-W	–	–	–	–	–	•	–
		SRK20ZS-W	•	•	•	•	•	•	•
		SRK25ZS-W	•	•	•	•	•	•	•
		SRK35ZS-W	•	•	•	•	•	•	•
		SRK50ZS-W	–	–	•	•	•	•	•
		SKM20ZSP-W	•	•	•	•	•	•	–
		SKM25ZSP-W	•	•	•	•	•	•	•
		SKM35ZSP-W	•	•	•	•	•	•	•
Напольные 		SRF25ZS-W	•	•	•	•	•	•	•
		SRF35ZS-W	•	•	•	•	•	•	•
		SRF50ZS-W	–	–	•	•	•	•	•
Кассетные 		FDTC25VH	•	•	•	•	•	•	•
		FDTC35VH	•	•	•	•	•	•	•
		FDTC50VH	–	–	•	•	•	•	•
		FDTC60VH	–	–	–	•	•	•	•
Канальные 		SRR25ZS-W	•	•	•	•	•	•	•
		SRR35ZS-W	•	•	•	•	•	•	•
		SRR50ZS-W	–	–	•	•	•	•	•
		SRR60ZS-W	–	–	–	•	•	•	•
		FDUM50VH	–	–	•	•	•	•	•
Потолочные 		FDE50VH	–	–	•	•	•	•	•

* - есть ограничения, см. стр.68.

ЦВЕТОВЫЕ ВАРИАЦИИ СЕРИЙ DELUXE И PREMIUM

Пользователи могут выбрать модель из трех разных цветов в зависимости от стиля комнаты.





Серия **SCM** НАРУЖНЫЕ БЛОКИ



SCM40ZS-W
SCM45ZS-W



SCM50ZS-W
SCM60ZS-W



SCM71ZS-W
SCM80ZS-W



SCM100ZS-W
SCM125ZM-S

Мощные, эффективные и бесшумные наружные блоки доступны в 8 типоразмерах. К одному наружному можно подсоединить до 6 внутренних блоков различного исполнения. Это надежное оборудование с продолжительным сроком эксплуатации, низким уровнем шума и высокими показателями энергоэффективности.



ХЛАДАГЕНТ НОВОГО ПОКОЛЕНИЯ. Мультисплит-системы SCM40–100ZS-W работают на озонобезопасном фреоне R32. Новый фреон имеет потенциал воздействия на глобальное потепление (GWP) на 68% ниже, чем фреон R410A. Но это не все преимущества нового хладагента. R32 обладает повышенной энергоэффективностью (на 5% выше, чем R410A), требует меньшего количества для заправки системы (по массе меньше R410A на 20%), значительно проще в обращении, легко утилизируется.



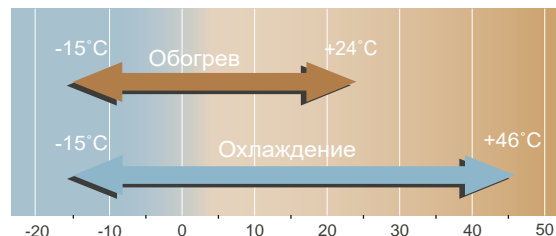
ЭКОНОМИЧНЫЕ. Кондиционеры серии SCM – лидеры отрасли по показателю сезонной энергоэффективности. Уровень энергосбережения значительно превосходит стандартный А-класс и соответствует значению «А+++». В течение года на каждый потраченный киловатт электроэнергии мультисплит-система производит до 9.1 кВт холода!



ТИХИЕ. Благодаря применению двухроторного компрессора наружные блоки мультисплит-систем МНІ имеют низкий уровень шума. А функция Silent operation, которая установлена в моделях SCM40–100ZS-W позволяет в принудительном порядке снизить уровень шума наружного блока на 6–8 дБ(А).



ЭКСПЛУАТАЦИЯ КРУГЛЫЙ ГОД. Кондиционеры серии SCM отлично справятся с задачей по поддержанию микроклимата помещений как в летние месяцы, так и в межсезонье и даже зимой, когда за окном мороз до -15°C .



НАДЁЖНОСТЬ. Высокая надёжность мультисплит-систем определяется такими факторами, как:

- применение компрессоров того же типа, что и в полупромышленных блоках серии Hyper Inverter, а также мультизональных системах Micro KX;
- современная электроника, защищенная специальным силиконовым слоем, обеспечивающим защиту от влаги и пыли, задает проверенные алгоритмы работы;
- необходимое количество термодатчиков предотвращает выход системы за пределы допустимых значений, заложенных производителем.



Характеристики	Модель наружного блока		SCM40ZS-W	SCM45ZS-W	SCM50ZS-W	SCM60ZS-W
Электропитание		ф/В/Гц	1/220-240/50			
Холодопроизводительность	Номинал(Мин-Макс)	кВт	4.0 (1.5 - 5.9)	4.5 (1.5 - 6.4)	5.0 (1.7 - 7.1)	6.0 (1.7 - 7.5)
Теплопроизводительность	Номинал(Мин-Макс)	кВт	4.5 (1.0 - 6.3)	5.3 (1.0 - 6.5)	6.0 (1.0 - 7.5)	6.8 (1.0 - 7.8)
Номинал. потребляемая мощность	Охлаждение/ Обогрев	кВт	0.80 / 0.83	0.96 / 1.06	1.02 / 1.16	1.32 / 1.40
Коэффициент энергоэффективности	Охлаждение/ Обогрев	EER/COP	5.00 / 5.42	4.69 / 5.00	4.90 / 5.17	4.55 / 4.86
Коэффициент сезонной энергоэффективности	Охлаждение/ Обогрев	SEER/SCOP	9.10/4.70	9.10/4.70	8.80 / 4.60	8.80 / 4.60
Класс энергоэффективности	Охлаждение/ Обогрев		A+++/A++	A+++/A++	A+++/A++	A+++/A++
Максимальный рабочий ток		A	14	14	15	15
Межблочный кабель		мм ²	4x1,5			
Уровень звукового давления	Охлаждение/ Обогрев	дБ(А)	49/51	50/52	49/52	50/52
Расход воздуха	Охлаждение/ Обогрев	м ³ /ч	1950/1950	1950/1950	2460/2460	2460/2460
Внешние габариты	(ВхШхГ)	мм	595x780(+90)x290		640x850(+65)x290	
Масса		кг	40.0		48.5	
Диаметр труб хладагента	Жидкость	мм (дюйм)	6.35 (1/4)x2		6.35 (1/4)x3	
	Газ	мм (дюйм)	9.52 (3/8)x2		9.52 (3/8)x3*	
Максимальная длина трубопровода до внутреннего блока		м	25		25	
Максимальная общая длина трубопроводов		м	30		40	
Суммарная длина трассы, не требующая дозаправки		м	20		40	
Перепад высот	НБ выше ВБ	м	15		15	
	НБ ниже ВБ	м	15		15	
	между ВБ	м	25		25	
Количество подключаемых внутренних блоков			2		2 - 3	
Суммарная холодопроизводительность внутренних блоков (мин.-макс.)		кВт	4.0 - 6.0	4.5 - 7.0	5.0 - 8.5	6.0 - 11.0
Тип хладагента/ количество		кг	R32/1.40		R32/1.80	
Рабочий диапазон наружных температур	Охлаждение	°C	-15~+46			
	Обогрев		-15~+24			

* В комплекте присутствует необходимое количество переходников для труб большего диаметра.

** Технические данные предоставлены в соответствии со стандартом (ISO-T1). охлаждение: внутренняя темп. 27 °CDB, 19 °CWB, наружная темп. 35 °CDB. обогрев: внутренняя темп. 20 °CDB, наружная темп. 7 °CDB, 6 °CWB.

*** * Уровень шума отражает показания, полученные в результате измерений, выполненных в безэховой камере. В нормальных условиях эксплуатации, данный уровень может незначительно отличаться.

НАРУЖНЫЕ БЛОКИ

Характеристики	Модель наружного блока		SCM71ZS-W	SCM80ZS-W	SCM100ZS-W	SCM125ZM-S
Электропитание		ф/В/Гц	1/220-240/50			
Холодопроизводительность	Номин(Мин-Макс)	кВт	7.1 (1.8 - 8.8)	8.0 (1.8 - 9.2)	10.0 (1.7 - 11.5)	12.5 (1.8 - 14.0)
Теплопроизводительность	Номин(Мин-Макс)	кВт	8.6 (1.1 - 9.4)	9.3 (1.1 - 9.8)	10.5 (0.9 - 11.5)	13.5 (1.5 - 14.0)
Номин. потребляемая мощность	Охлаждение/Обогрев	кВт	1.42 / 1.75	1.70 / 1.95	2.70 / 2.38	3.90/3.25
Коэффициент энергоэффективности	Охлаждение/Обогрев	EER/COP	5.00 / 4.91	4.71 / 4.77	3.70 / 4.40	3.21/4.15
Коэффициент сезонной энергоэффективности	Охлаждение/Обогрев	SEER/SCOP	8.30 / 4.60	8.20 / 4.60	8.60 / 4.50	5.61/4.11
Класс энергоэффективности	Охлаждение/Обогрев		A++/A++	A++/A++	A+++/A+	A+/A+
Максимальный рабочий ток		A	20	20	21	29
Межблочный кабель		мм²	4x1,5			
Уровень звукового давления	Охлаждение/Обогрев	дБ(А)	50/54	54/54	54/59	57/60
Расход воздуха	Охлаждение/Обогрев	м³/ч	3000/3360	3360/3360	4500/4500	4500/4920
Внешние габариты	(ВхШхГ)	мм	750x880(+73)x340		945x970(+73)x370	
Масса		кг	61.0		73.0	92.0
Диаметр труб хладагента	Жидкость	мм (дюйм)	6.35 (1/4)x4		6.35 (1/4)x5	6.35 (1/4)x6
	Газ	мм (дюйм)	9.52 (3/8)x4*		9.52 (3/8)x5*	9.52 (3/8)x6*
Максимальная длина трубопровода до внутреннего блока		м	25		25	
Максимальная общая длина трубопроводов		м	70		75	90
Суммарная длина трассы, не требующая дозаправки		м	30		40	50
Перепад высот	НБ выше ВБ	м	20		20	
	НБ ниже ВБ	м	20		20	
	между ВБ	м	25		25	
Количество подключаемых внутренних блоков			2 - 4		2-5**	2 - 6***
Суммарная холодопроизводительность внутренних блоков (мин.-макс.)		кВт	7.0 - 12.5	8.0 - 13.5	9.0 - 16.0	12.5 - 19.5
Тип хладагента/ количество		кг	R32/2.55		R32/2.98	R410A/6.00
Рабочий диапазон наружных температур	Охлаждение	°C	-15~+46		-15~+46	-15~+43
	Обогрев		-15~+24			

* В комплекте присутствует необходимое количество переходников для труб большего диаметра.

** Общая подключаемая мощность внутренних блоков должна составлять от 90 до 160 индексов. Для подключения 2 внутренних блоков доступны следующие комбинации:

- внутренний блок любой серии (см. таблицу совместимости) с SRK71/80ZR-W;
- комбинация блоков SRK-ZSX-W, FDE50VH и SRF35/50ZS(X)-W.

В случае комбинаций блоков SRK-ZSX-W, FDE50VH и SRF35/50ZS(X)-W возможно подключение не более 4 блоков. Для подключения 5-го блока необходимо использовать внутренний блок другой серии.

При подключении 5 внутренних блоков суммарной мощностью 146-160 индексов недопустимы следующие комбинации:

- 20 + 20 + 20 + 20 + 71
- 20 + 20 + 20 + 20 + 80
- 20 + 20 + 20 + 25 + 71
- 20 + 20 + 20 + 50 + 50

Для безошибочного подбора комбинации воспользуйтесь программой подбора:

Программа подбора SCM100ZS-W



*** Для подключения 2 внутренних блоков доступна только комбинация SRK71ZR+SRK71ZR.

Для подключения 3 внутренних блоков соблюдайте условия: подключения только между блоками SRK-ZSX, SRK71ZR и FDE50VH. Сумма индексов внутренних блоков должна быть в диапазоне 125-160.

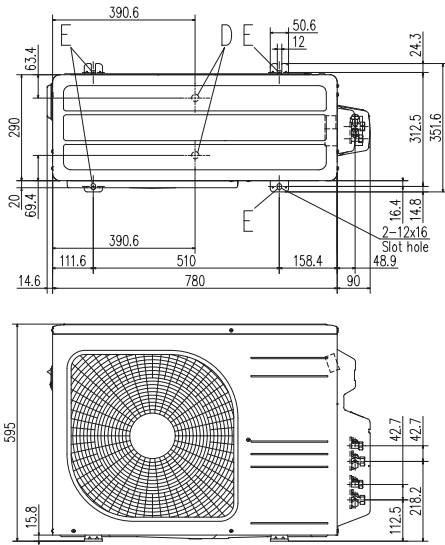
**** Технические данные предоставлены в соответствии со стандартом (ISO-T1). охлаждение: внутренняя темп. 27 °CDB, 19 °CWB, наружная темп. 35 °CDB, обогрев: внутренняя темп. 20 °CDB, наружная темп. 7 °CDB, 6 °CWB.

***** * Уровень шума отражает показания, полученные в результате измерений, выполненных в безэховой камере. В нормальных условиях эксплуатации, данный уровень может незначительно отличаться.

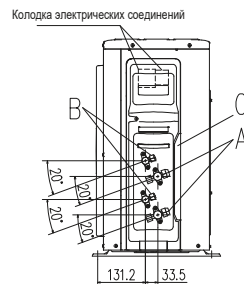
ТЕХНИЧЕСКИЕ ДАННЫЕ

SCM40ZS-W, SCM45ZS-W

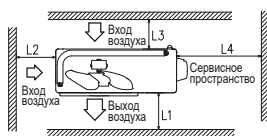
Ед.изм.: мм



Символ	Расшифровка	
A	Кран (газ)	Ø9,52 (3/8") (Вальцовка)
B	Кран (жидкость)	Ø6,35 (1/4") (Вальцовка)
C	Отверстие для подсоединения труб и электрических кабелей	
D	Дренажное отверстие	Ø20x2шт
E	Отверстие для крепления блока	
		M10-12x4шт



Пространство для установки

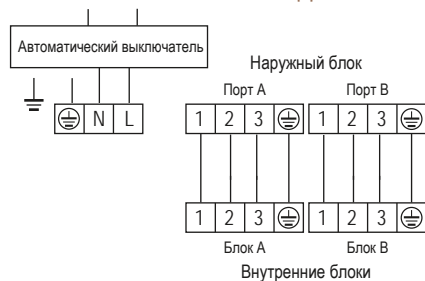


Минимальные размеры для установки

Вариант	Размер
L1	280 или больше
L2	100 или больше
L3	80 или больше
L4	250 или больше

Максимальная длина трубопровода	от НБ до ВБ - 25 м суммарная - 30 м
Перепад высот	

СХЕМА ЭЛЕКТРИЧЕСКИХ СОЕДИНЕНИЙ



Кабель электропитания
(рекомендуемый автоматический выключатель):
SCM40-45ZS-W: 3x2,5 мм² (25A)
Межблочный кабель: 4x1,5 мм²



Инструкция по монтажу
наружных блоков
SCM40-100ZS-W

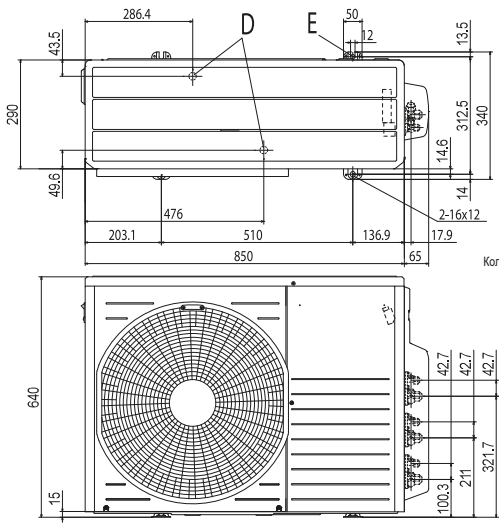


Скачать
эту страницу

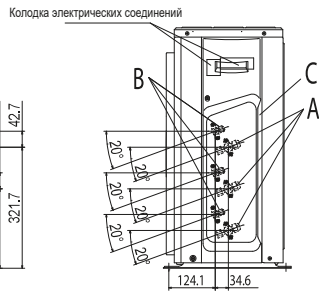
НАРУЖНЫЕ БЛОКИ

Ед.изм.: мм

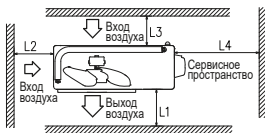
SCM50ZS-W, SCM60ZS-W



Символ	Расшифровка	
A	Кран (газ)	Ø9,52 (3/8") (Вальцовка)
B	Кран (жидкость)	Ø6,35 (1/4") (Вальцовка)
C	Отверстие для подсоединения труб и электрических кабелей	
D	Дренажное отверстие	Ø20x2шт
E	Отверстие для крепления блока	M10-12x4шт



Пространство для установки

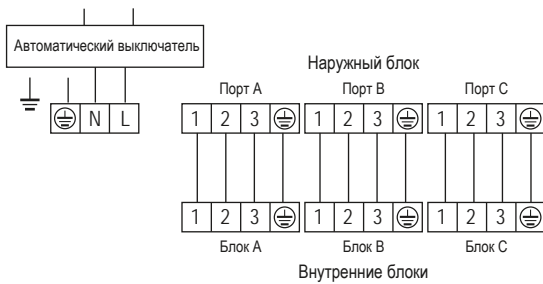


Минимальные размеры для установки

Вариант	Размер
L1	600 или больше
L2	100 или больше
L3	100 или больше
L4	250 или больше

Максимальная длина трубопровода	от НБ до ВБ - 25 м суммарная - 40 м
Перепад высот	

СХЕМА ЭЛЕКТРИЧЕСКИХ СОЕДИНЕНИЙ



Кабель электропитания (рекомендуемый автоматический выключатель):

SCM50ZS-W: 3x2,5 мм² (25A)

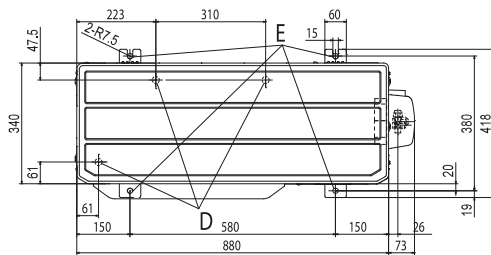
SCM60ZS-W: 3x2,5 мм² (25A)

Межблочный кабель: 4x1,5 мм²

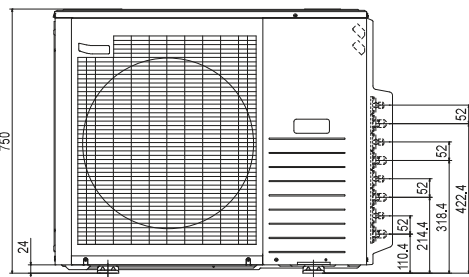
ТЕХНИЧЕСКИЕ ДАННЫЕ

SCM71ZS-W, SCM80ZS-W

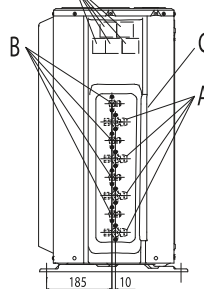
Ед.изм.: мм



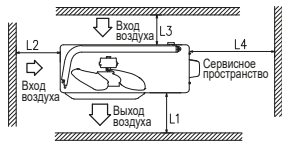
Символ	Расшифровка	
A	Кран (газ)	Ø9,52 (3/8") (Вальцовка)
B	Кран (жидкость)	Ø6,35 (1/4") (Вальцовка)
C	Отверстие для подсоединения труб и электрических кабелей	
D	Дренажное отверстие	Ø20x3шт
E	Отверстие для крепления блока	
		M10-12x4шт



Колодка электрических соединений



Пространство для установки
Высота ограждения не более 1200 мм

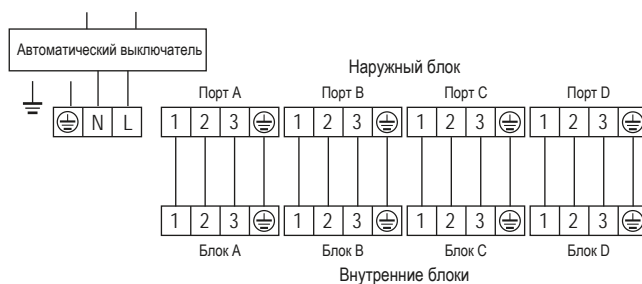


Минимальные размеры для установки

Вариант Размер	I	II	III
L1	Открыто	Открыто	500
L2	300	250	Открыто
L3	100	150	100
L4	250	250	250

Максимальная длина трубопровода	от НБ до ВБ - 25 м суммарная - 70 м
Перепад высот	

СХЕМА ЭЛЕКТРИЧЕСКИХ СОЕДИНЕНИЙ



Кабель электропитания
(рекомендуемый автоматический выключатель):
SCM71-80ZS-W: 3x2,5 мм² (25A)
Межблочный кабель: 4x1,5 мм²



Инструкция по монтажу
наружных блоков
SCM40-100ZS-W

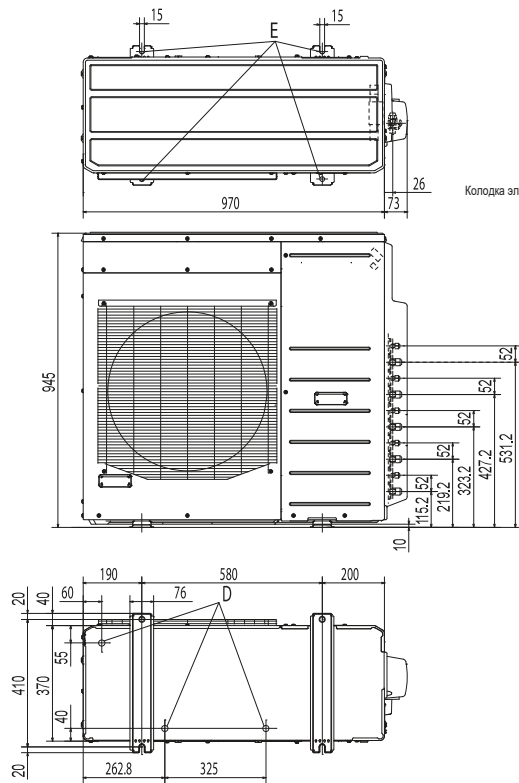


Скачать
эту страницу

НАРУЖНЫЕ БЛОКИ

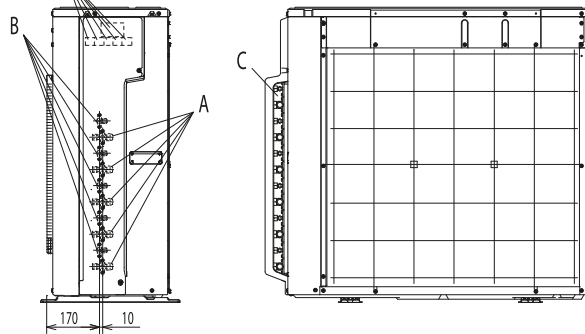
Ед.изм.: мм

SCM100ZS-W



Символ	Расшифровка	
A	Кран (газ)	Ø9,52 (3/8") (Вальцовка)
B	Кран (жидкость)	Ø6,35 (1/4") (Вальцовка)
C	Отверстие для подсоединения труб и электрических кабелей	
D	Дренажное отверстие	Ø20x3шт
E	Отверстие для крепления блока	

Колодка электрических соединений



Пространство для установки



Минимальные размеры для установки

Вариант	Размер		
L1	Открыто	Открыто	500
L2	300	5	Открыто
L3	150	300	150
L4	250	250	250

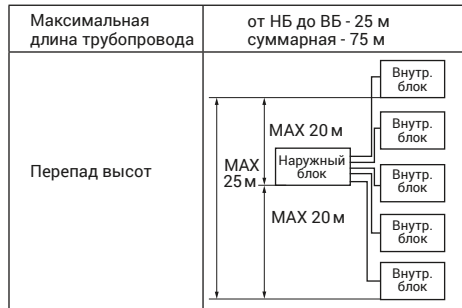


СХЕМА ЭЛЕКТРИЧЕСКИХ СОЕДИНЕНИЙ



Кабель электропитания (рекомендуемый автоматический выключатель):

SCM100ZS-W: 3x2,5 мм² (25A)
Межблочный кабель: 4x1,5 мм²



Инструкция по монтажу наружных блоков SCM40-100ZS-W



Программа подбора наружных блоков SCM100ZS-W

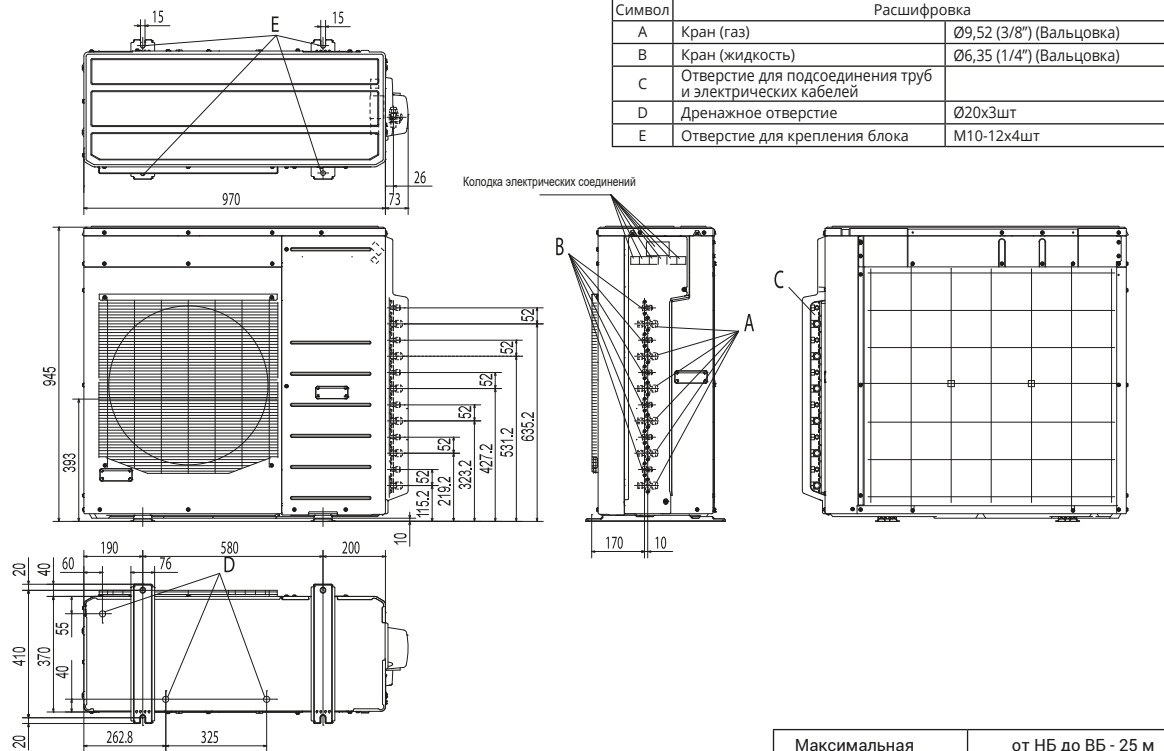


Скачать эту страницу

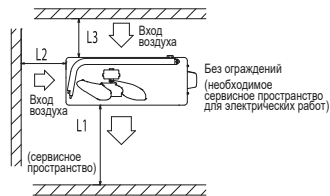
ТЕХНИЧЕСКИЕ ДАННЫЕ

SCM125ZM-S

Ед.изм.: мм



Пространство для установки



Минимальные размеры для установки

Вариант	I	II	III
Размер			
L1	Открыто	Открыто	500
L2	300	5	Открыто
L3	150	300	150

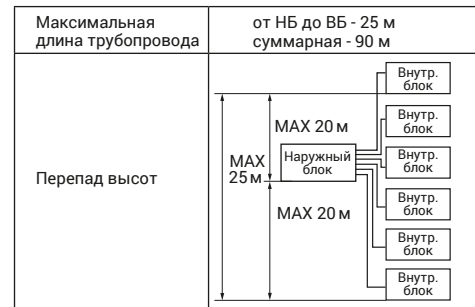
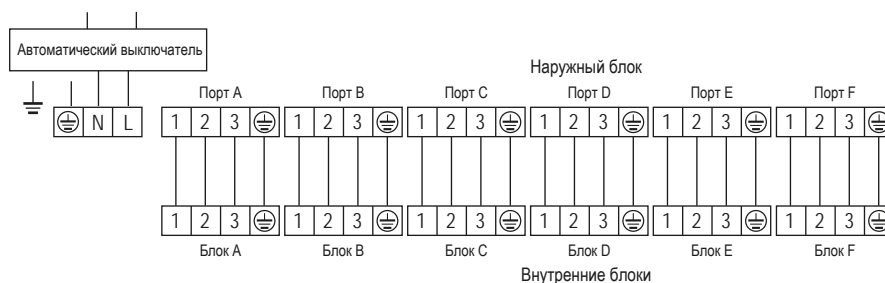


СХЕМА ЭЛЕКТРИЧЕСКИХ СОЕДИНЕНИЙ



Кабель электропитания (рекомендуемый автоматический выключатель):

SCM125ZM-S: 3x4,0 мм² (32A)

Межблочный кабель: 4x1,5 мм²



Инструкция по монтажу
наружных блоков
SCM100-125ZM-S



Скачать
эту страницу

СИСТЕМЫ УПРАВЛЕНИЯ БЫТОВЫМИ КОНДИЦИОНЕРАМИ

ПРОВОДНЫЕ ПУЛЬТЫ УПРАВЛЕНИЯ (ОПЦИЯ)

Бытовые системы Mitsubishi Heavy Industries опционально можно укомплектовать проводными пультами ДУ. Это наиболее удобное решение для некоторых типов объектов, например, общественных мест или коммерческой недвижимости, в том числе сдаваемой в аренду.

RC-EX3A

Проводной пульт управления RC-EX3A имеет расширенный функционал и обладает широким набором сервисных функций, которые значительно облегчают работу сервис-инженера при обслуживании и настройке оборудования. Пульт имеет большой ЖК-дисплей с функцией Touch-screen и всего три системные кнопки, основное управление осуществляется путем прикосновения к дисплею.

ОТЛИЧИТЕЛЬНЫЕ ОСОБЕННОСТИ:

- Многоязычный интерфейс.
- Недельный таймер, таймер включения/выключения, таймер сна.
- Ограничение пиковой мощности.
- Индивидуальное управление жалюзи.
- Две свободно-программируемые функциональные кнопки на корпусе ПДУ.
- Настройка контрастности экрана и яркости подсветки.
- Функция напоминания о замене фильтра.
- Индикация температуры на улице и в помещении.
- Функция ротации и резервирования по системе 1+1 с периодом ротации от 1 до 999 часов.
- Индикация кодов ошибок.
- Настройка напоминания даты следующего сервисного обслуживания.
- Индикация контактных данных продавца – компании, обслуживающей оборудование.



RC-E5

Проводной пульт управления RC-E5 обеспечивает широкий доступ к функциям обслуживания и ремонта, удобен и прост в эксплуатации, а настройки и управление осуществляются с помощью эргономичных кнопок. Нижний блок функциональных клавиш закрыт крышкой (на фотографии без крышки).

ОТЛИЧИТЕЛЬНЫЕ ОСОБЕННОСТИ:

- Наглядный индикатор таймера.
- Настройка и выбор режимов работы.
- Индикатор заданной температуры.
- Индикация кодов ошибок.
- Управление до 4-х скоростей вентилятора.
- Автоматическая настройка давления (расход/напор) в воздуховодах для канальных кондиционеров.
- Возможность просмотра рабочих параметров системы.



RCN-E3

Упрощенный проводной пульт - идеальное решение для управления работой кондиционера, установленного в общественном месте или гостинице. Данный пульт имеет конструктивно ограниченные возможности по управлению работой оборудования: включение/выключение, выбор режима работы, установка температуры и скорости вращения вентилятора. Незаменим для использования в номерах гостиниц, собственников коммерческой недвижимости, сдаваемой в аренду.

ОТЛИЧИТЕЛЬНЫЕ ОСОБЕННОСТИ:

- Может осуществлять групповое управление до 16 внутренних блоков.
- Функция автостарта (автоматического запоминания настроек в случае отключения электропитания).



БЕСПРОВОДНЫЕ ПУЛЬТЫ УПРАВЛЕНИЯ

Внутренние блоки кассетного, канального (серия FDUM) и припотолочного типов не укомплектованы беспроводными ПДУ. Для беспроводного управления необходимо приобрести и установить во внутренний блок ИК-приемник.



RCN-TC-5AW-E3
(для кассетных блоков
серии FDTC-VH)



RCN-KIT4-E2
(для канальных блоков
серии FDUM-VH)



RCN-E-E3
(для припотолочных блоков
серии FDE-VH)

СЕТЕВОЙ АДАПТЕР SC-BIKN2-E СО СЛАБОТОЧНЫМ ТЕРМИНАЛОМ CNT



Сетевой адаптер SC-BIKN2-E предназначен для подключения проводных пультов ДУ к бытовым кондиционерам, установки адреса блока и прочих функций. На плате адаптера SC-BIKN2-E, как и на платах внутренних полупромышленных блоков, размещен разъем CNT, который предназначен для сигнализации и внешнего управления работой кондиционеров при помощи «сухих» контактов. Для подключения к разъему CNT требуется ответная часть **PCZ006A043** (поставляется в комплекте с SC-BIKN2-E, а также доступна для отдельного заказа).



источник питания

X1-X4: 12 В, постоянный ток
 X5: 220-240 В, переменный ток

Возможности:

- сигнализация о состоянии кондиционера (работает/выключен);
- сигнализация о режиме работы кондиционера (холод/тепло);
- аварийная сигнализация (без детализации – исправен/авария);
- сигнализация о состоянии компрессора (работает/выключен);
- сигнализация о состоянии вентилятора (работает/выключен);
- сигнализация о состоянии разморозки;
- сигнализация о перегрузке внутреннего блока;
- включение и выключение кондиционера по внешнему сигналу;
- внешний сигнал управления режимом работы (холод/тепло);
- внешний сигнал изменения температуры;
- выключение по термостату или сигналу аварии;
- перевод в бесшумный режим наружного блока.

Примеры использования:

Автоматическое включение и отключение кондиционера в гостиничном номере в зависимости от наличия карты-ключа в соответствующем слоте и/или по срабатыванию концевого выключателя при открытии двери балкона / окна и т.д.



Удаленная система сигнализации



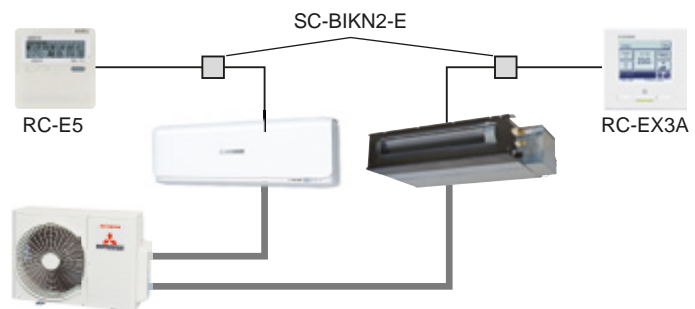
Активация от электронных ключей



Подключение увлажнителя

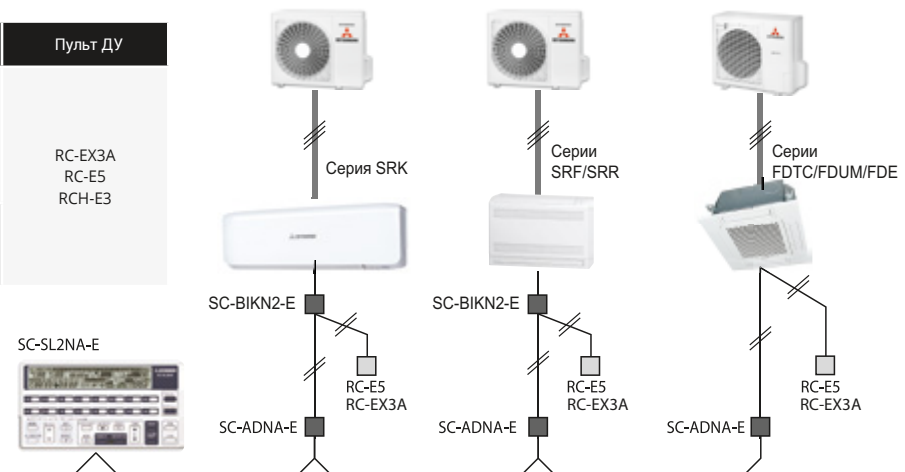
ВОЗМОЖНОСТЬ ПОДКЛЮЧЕНИЯ ПРОВОДНОГО ПУЛЬТА ДУ

Серия	Адаптер	Пульт ДУ
SRK-ZSX-W SRK-ZR-W SRK-ZS-W SRK63-80ZSPR-S SRF-ZS(X)-W SRR-ZS-W	SC-BIKN2-E	RC-EX3A RC-E5 RCH-E3
FDTC-VH FDUM-VH FDE-VH	не требуется	



ВОЗМОЖНОСТЬ ПОДКЛЮЧЕНИЯ К SUPERLINK II

Серия	Адаптер	Пульт ДУ
SRK-ZSX-W SRK-ZR-W SRK-ZS-W SRK63-80ZSPR-S SRF-ZS(X)-W SRR-ZS-W	SC-BIKN2-E + SC-ADNA-E	RC-EX3A RC-E5 RCH-E3
FDTC-VH FDUM-VH FDE-VH	SC-ADNA-E	



СИСТЕМЫ УПРАВЛЕНИЯ БЫТОВЫМИ КОНДИЦИОНЕРАМИ

На все описанные ниже аксессуары (кроме WF-RAC) техническая поддержка, включая предоставление технических характеристик, проблемы совместимости, качества (ремонта и замены оборудования), гарантии и необходимого послепродажного обслуживания (включая поставку запчастей) осуществляется компанией INTESIS.

УПРАВЛЕНИЕ КОНДИЦИОНЕРОМ ЧЕРЕЗ СЕТЬ WI-FI

WF-RAC



Модель	Wi-Fi - адаптер
SRK-ZSX-W	WF-RAC
SRK-ZS-W	
SRK-ZR-W	
SRK63-80ZSPR-S	
SRF-ZS(X)-W	
SRR-ZS-W	

* при использовании адаптера WF-RAC невозможно подключение проводного пульта ДУ

- Стандарт связи: WiFi 802.11 b,g или n (2.4 ГГц)
 • Габариты: 110 x 33 x 16,5 мм
 • Внешнее питание: не требуется

MH-RC-WIFI-1 (INWFIMHI001R000)



Модель	Адаптер	Wi-Fi - адаптер
SRK-ZSX-W	SC-BIKN2-E	MH-RC-WIFI-1
SRK-ZS-W		
SRK-ZR-W		
SRK63-80ZSPR-S		
SRF-ZS(X)-W		
SRR-ZS-W		
FDTC-VH	не требуется	
FDUM-VH		
FDE-VH		

* подключение пульта рекомендовано, но не обязательно



- Габариты: 108 x 70 x 28 мм
 • Внешнее питание: не требуется

ИНТЕГРАЦИЯ КОНДИЦИОНЕРА МНІ В СИСТЕМУ ВАСNET ПО ЛИНИИ СВЯЗИ ПРОВОДНОГО ПДУ

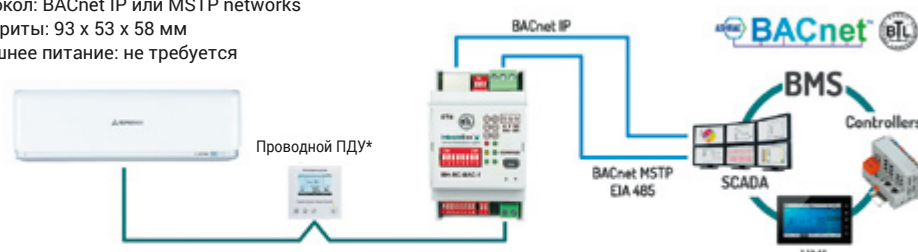
MH-RC-BAC-1 (INBACMHI001R000)



- Протокол: BACnet IP или MSTP networks
 • Габариты: 93 x 53 x 58 мм
 • Внешнее питание: не требуется

Модель	Адаптер	Конвертер для интеграции в сеть BACnet
SRK-ZSX-W	SC-BIKN2-E	MH-RC-BAC-1
SRK-ZS-W		
SRK-ZR-W		
SRK63-80ZSPR-S		
SRF-ZS(X)-W		
SRR-ZS-W		
FDTC-VH	не требуется	
FDUM-VH		
FDE-VH		

* подключение пульта рекомендовано, но не обязательно



*BACnet IP or BACnet MSTP communication selectable from switch configuration.

ИНТЕГРАЦИЯ КОНДИЦИОНЕРА МНІ В СИСТЕМУ KNX ПО ЛИНИИ СВЯЗИ ПРОВОДНОГО ПДУ

МН-RC-KNX-1i
(INKNXMHI001R000)



IntesisBox®

- Протокол: KNX TP-1 bus
- Габариты: 71 x 71 x 27 мм
- Внешнее питание: не требуется



Модель	Адаптер	Конвертер для интеграции в сеть KNX
SRK-ZSX-W	SC-BIKN2-E	МН-RC-KNX-1i
SRK-ZS-W		
SRK-ZR-W		
SRK63-80ZSPR-S		
SRF-ZS(X)-W		
SRR-ZS-W	не требуется	
FDTC-VH		
FDE-VH		

* подключение пульта рекомендовано, но не обязательно

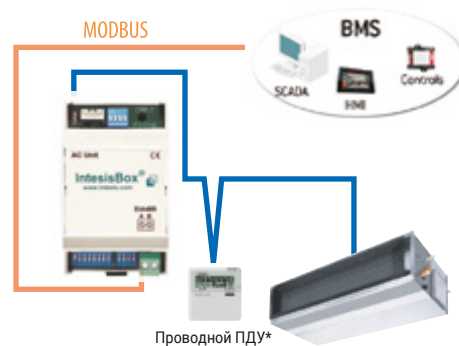
ИНТЕГРАЦИЯ КОНДИЦИОНЕРА МНІ В СИСТЕМУ MODBUS ПО ЛИНИИ СВЯЗИ ПРОВОДНОГО ПДУ

МН-RC-MBS-1
(INMBSMHI001R000)



IntesisBox®

- Протокол: Modbus RTU (RS-485)
- Габариты: 93 x 53 x 58 мм
- Внешнее питание: не требуется



Модель	Адаптер	Конвертер для интеграции в сеть Modbus
SRK-ZSX-W	SC-BIKN2-E	МН-RC-MBS-1
SRK-ZS-W		
SRK-ZR-W		
SSRK63-80ZSPR-S		
SRF-ZS(X)-W		
SRR-ZS-W	не требуется	
FDTC-VH		
FDE-VH		

* подключение пульта рекомендовано, но не обязательно



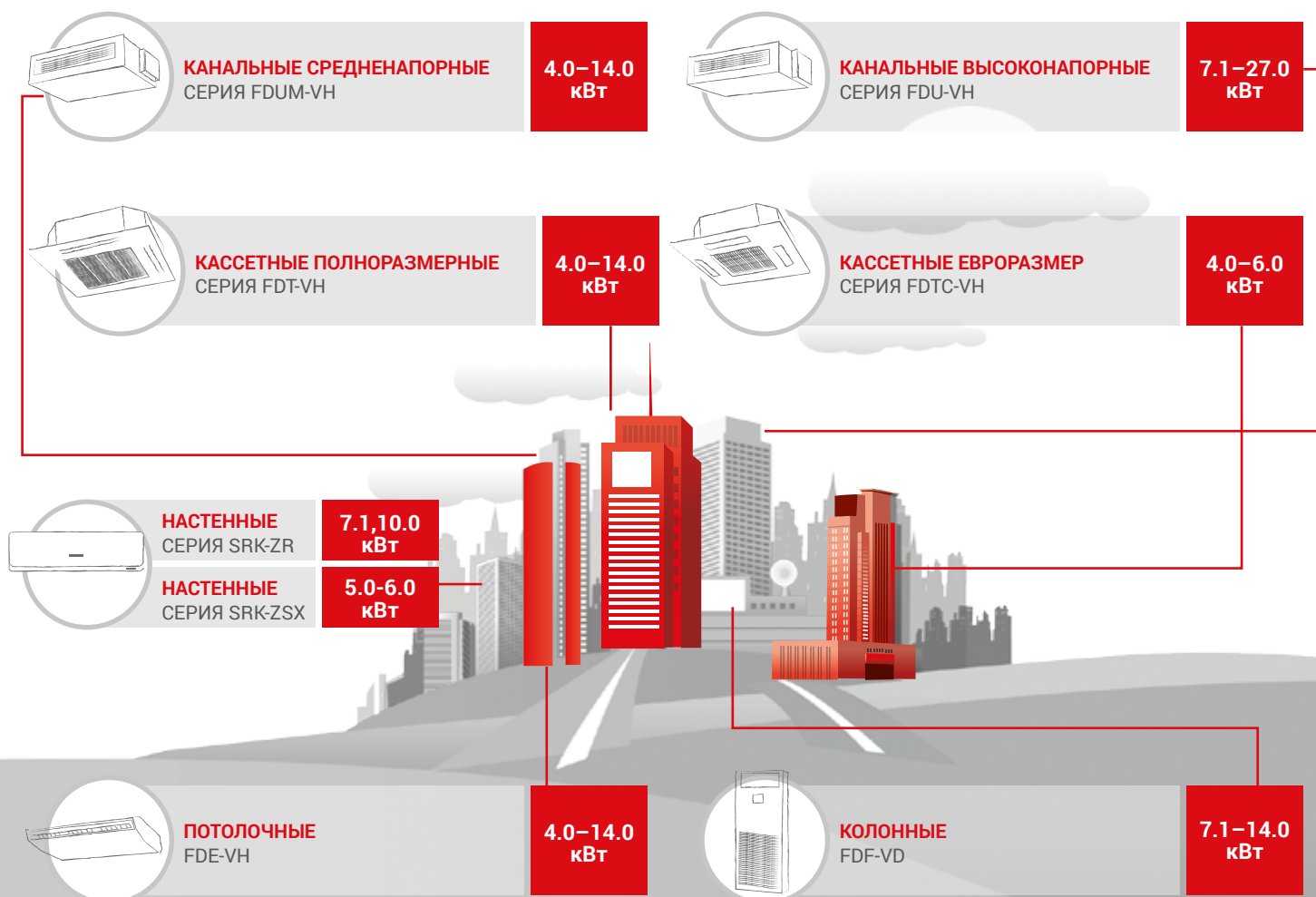
ПОЛУПРОМЫШЛЕННЫЕ СИСТЕМЫ РАС

Полупромышленные системы кондиционирования – это промежуточное звено между бытовым и промышленным климатическим оборудованием. Они используются там, где бытовые кондиционеры недостаточно эффективны и отличаются от них большей мощностью, протяженностью межблочных магистралей и функциональными особенностями. Mitsubishi Heavy Industries расширяет привычные стандарты и предлагает на рынок обновленную широкоформатную линейку из 8 серий внутренних и 3 серий наружных блоков холодопроизводительностью от 4 до 27 кВт. В 2022 году МНІ продолжает активный переход серии РАС на хладагент нового поколения R32, обладающий низким Потенциалом Глобального Потепления (ПГП) и повышенной энергоэффективностью. Это особенно актуально для оборудования коммерческого назначения.

ПОЛУПРОМЫШЛЕННЫЕ СИСТЕМЫ УНИВЕРСАЛЬНЫ И ИМЕЮТ ШИРОКУЮ СФЕРУ ПРИМЕНЕНИЯ. ЭТО ОПТИМАЛЬНОЕ РЕШЕНИЕ ДЛЯ ОБЕСПЕЧЕНИЯ КОМФОРТНЫМ МИКРОКЛИМАТОМ ОБЪЕКТОВ С БОЛЬШОЙ ПЛОЩАДЬЮ И ТЕПЛОВОЙ НАГРУЗКОЙ, ТАКИХ КАК:





- ▲ МАГАЗИНЫ
- ▲ ГОСТИНИЦЫ, РЕСТОРАНЫ
- ▲ НЕБОЛЬШИЕ ПРОИЗВОДСТВЕННЫЕ ПЛОЩАДКИ
- ▲ БОЛЬШИЕ КВАРТИРЫ И КОТТЕДЖИ
- ▲ АДМИНИСТРАТИВНЫЕ ЗДАНИЯ
- ▲ ВЫСТАВОЧНЫЕ КОМПЛЕКСЫ
- ▲ СЕРВЕРНЫЕ, КРОССОВЫЕ

Корпорация Mitsubishi Heavy Industries производит современные и высокотехнологичные полупромышленные кондиционеры. В модельном ряду МНІ представлены все типы внутренних блоков подобных систем:



Внутренние блоки можно подключать к наружным блокам, представленным тремя основными сериями, отличающимися между собой такими техническими особенностями, как производительность, энергоэффективность, допустимая длина трассы, диапазон рабочих температур, габариты и т.д.

Область применения наружных блоков полупромышленных систем МНІ можно разделить на следующие 4 направления:





-  **Hyper Inverter** (наиболее эффективные блоки с рекордными длинами трасс производительностью от 4.0 до 14.0 кВт).
-  **Micro Inverter** (компактные блоки высокой производительности от 10.0 до 27.0 кВт).
-  **Standard Inverter** (бюджетная серия средней производительности от 7.0 до 10.0 кВт).
-  **V-multi** (мультисистемы с 1 наружным и 2-4 внутренними блоками для объемных монозональных помещений).

Все оборудование МНІ изготавливается с использованием только собственных комплектующих и агрегатов, так все высокоэффективные спиральные и роторные компрессоры, применяемые в агрегатах линейки PAC, разрабатываются и производятся непосредственно холдингом Mitsubishi Heavy Industries. Компания обладает целым рядом научно-исследовательских центров, лабораторий и конструкторских бюро, работающих исключительно на нужды направления систем кондиционирования, искусственного климата и холодообразования. Качество оборудования контролируется с момента разработки отдельных деталей и элементов до сборки готового изделия на заводе-изготовителе.

МОДЕЛЬНЫЙ РЯД

Модель		Холодопроизводительность							
		<i>Hyper Inverter</i>							
		кВт	4.0	5.0	6.0	7.1	10.0	12.5	
КАССЕТНЫЕ	Кассетные четырехпоточные FDT 		1 фаза	•	•	•	•	•	•
	3 фазы						•	•	
КАССЕТНЫЕ	Кассетные компактные FDTC 		1 фаза	•	•	•			
	3 фазы								
НАСТЕННЫЕ	SRK 		1 фаза		•	•	•	•	
	3 фазы						•		
ПОТОЛОЧНЫЕ	FDE 		1 фаза	•	•	•	•	•	•
	3 фазы						•	•	
КАНАЛЬНЫЕ	Низко/средненапорные FDUM 		1 фаза	•	•	•	•	•	•
	3 фазы						•	•	
КАНАЛЬНЫЕ	Высоконапорные FDU 		1 фаза				•	•	•
	3 фазы						•	•	
КОЛОННЫЕ	FDL 		1 фаза				•	•	•
	3 фазы						•	•	
НАРУЖНЫЕ БЛОКИ			SRC40-60ZSX-W 		FDC71VNX-W 		FDC100-140VN(S)X-W 		

Холодопроизводительность

14.0	<i>Micro Inverter</i>						<i>Standard Inverter</i>		
	10.0	12.5	14.0	20.0	24.0	27.0	7.1	9.0	10.0
●	●	●	●				●	●	●
●	●	●	●						
	●						●		●
	●								
●	●	●	●				●	●	●
●	●	●	●						
●	●	●	●				●	●	●
●	●	●	●						
●	●	●	●				●	●	●
●	●	●	●						
●	●	●	●	●	●	●			
●	●	●	●				●	●	●
●	●	●	●						
FDC100-140VN(S)A-W		FDC200-280VSA-W				FDC71VNP-W		FDC90-100VNP-W	
									



Hyper Inverter

Hyper Inverter – самые современные и технологически продвинутые наружные блоки в модельном ряду Mitsubishi Heavy Industries. Серия отличается наивысшим в отрасли уровнем энергосбережения, широкими возможностями мощного теплового насоса, увеличенной длиной межблочных магистралей.

Mitsubishi Heavy Industries заботится об окружающей среде и старается снизить степень техногенного воздействия посредством повышения показателей экологичности и энергосбережения выпускаемого оборудования. Этот принцип реализован в серии Hyper Inverter на 100%. Благодаря техническим характеристикам чрезвычайно мощного и экономичного теплового насоса, оборудование способно обогревать помещение при уличной температуре до -20°С без значительного снижения производительности. Применение новейших технологий и материалов позволило в 2 раза (до 100 м) увеличить допустимую длину межблочной магистрали в моделях от 10 до 14 кВт по сравнению с базовыми инверторными моделями. Монтировать наружные блоки можно без ущерба для облика здания, в любом подходящем месте.



4-6 KBT
SRC40/50/60ZSX-W1



7 KBT
FDC71VNX-W



10-14 KBT
FDC100/125/140VNX-W
FDC100/125/140VSX-W

Характеристики	Модель наружного блока	φ/В/Гц	SRC40ZSX-W1	SRC50ZSX-W2	SRC60ZSX-W1	FDC71VNX-W
			1/220-240/50			
Электропитание			1/220-240/50			
Холодопроизводительность	Номина (Мин-Макс)	кВт	4.0 (1.1 - 4.7)	5.0 (1.1 - 5.6)	5.6 (1.1 - 6.3)	7.1 (3.2 - 8.0)
Теплопроизводительность	Номина (Мин-Макс)	кВт	4.5 (0.6 - 5.4)	5.4 (0.6 - 6.3)	6.7 (0.6 - 6.7)	8.0 (3.6 - 9.0)
Номина. потребляемая мощность	Охлаждение/Обогрев	кВт	0.89/1.03	1.29 / 1.31	1.33 / 1.56	1.69 / 1.75
Коэффициент энергоэффективности	Охлаждение/Обогрев	EER/COP	4.49 / 4.37	3.88 / 4.12	4.21 / 4.29	4.20 / 4.58
Коэффициент сезонной энергоэффективности	Охлаждение/Обогрев	SEER/SCOP	8.63/4.62	7.93 /4.63	8.74 /5.00	7.60 / 4.61
Класс энергоэффективности	Охлаждение/Обогрев		A+++/A++	A++/A++	A+++/A++	A++/A++
Максимальный рабочий ток		A	15	15	15	19
Межблочный кабель		мм ²	4x1,5			
Уровень звукового давления	Охлаждение/Обогрев	дБ(А)	52/50	52/50	53/54	51 / 51
Расход воздуха	Охлаждение/Обогрев	м ³ /ч	1980/1980	2340/1980	2490/2340	3600/3000
Внешние габариты	(ВхШхГ)	мм	640x800(+71)x290			750 x 880(+88) x 340
Масса		кг	45.0			60.0
Диаметр труб хладагента	Жидкость/ Газ	мм (дюйм)	6.35 (1/4) / 12.7 (1/2)			9.52 (3/8) / 15.88 (5/8)
Максимальная длина трубопровода (длина, не требующая дозаправки)		м	30 (15)			50 (30)
Максимальный перепад высот (наружный блок выше/ниже)		м	20/20			30/15
Тип хладагента/ количество		кг	R32/1.30			R32/2.75
Рабочий диапазон наружных температур	Охлаждение	°C	-15~+46			-15~+50
	Обогрев		-20~+24			-20~+20

* Данные приведены при использовании с кассетными внутренними блоками серии FDT-VH.

* Технические данные предоставлены в соответствии со стандартом (ISO-T1). Охлаждение: внутренняя темп. 27 °CDB, 19 °CWB, наружная темп. 35 °CDB. Обогрев: внутренняя темп. 20 °CDB, наружная темп. 7 °CDB, 6 °CWB.

* Уровень шума отражает показания, полученные в результате измерений, выполненных в безэховой камере. В нормальных условиях эксплуатации, данный уровень может незначительно отличаться.

Характеристики	Модель наружного блока	FDC100VNX-W	FDC125VNX-W	FDC140VNX-W	FDC100VSX-W	FDC125VSX-W	FDC140VSX-W
Электропитание	ф/В/Гц	1/220-240/50			3/380-415/50		
Холодопроизводительность	Номин (Мин-Макс) кВт	10.0 (3.5 ~ 11.2)	12.5 (3.5 ~ 14.0)	14.0 (3.5 ~ 16.0)	10.0 (3.5 ~ 11.2)	12.5 (3.5 ~ 14.0)	14.0 (3.5 ~ 16.0)
Теплопроизводительность	Номин (Мин-Макс) кВт	11.2 (2.7 ~ 12.5)	14.0 (2.7 ~ 17.0)	16.0 (2.7 ~ 18.0)	11.2 (2.7 ~ 16.0)	14.0 (2.7 ~ 18.0)	16.0 (2.7 ~ 20.0)
Номин. потребляемая мощность	Охлаждение/Обогрев кВт	2.28 / 2.48	3.21 / 3.43	3.87 / 4.20	2.28 / 2.48	3.21 / 3.43	3.87 / 4.20
Кэффициент энергоэффективности	Охлаждение/Обогрев EER/COP	4.38 / 4.52	3.89 / 4.08	3.62 / 3.81	4.38 / 4.52	3.89 / 4.08	3.62 / 3.81
Кэффициент сезонной энергоэффективности	Охлаждение/Обогрев SEER/SCOP	7.73 / 4.44	7.25 / 4.44	6.79 / 4.35	7.73 / 4.44	7.25 / 4.44	6.79 / 4.35
Класс энергоэффективности	Охлаждение/Обогрев	A++/A++	A++/A+	A+/A+	A++/A++	A++/A+	A++/A+
Максимальный рабочий ток	A	25	27	27	14	14	14
Межблочный кабель	мм ²	4x1,5					
Уровень звукового давления	Охлаждение/Обогрев дБ(A)	53/51	53/54	54/54	53/51	53/54	54/54
Расход воздуха	Охлаждение/Обогрев м ³ /ч	6000 / 6000	6000 / 6000	6000 / 6000	6000 / 6000	6000 / 6000	6000 / 6000
Внешние габариты	(ВxШxГ) мм	1300 x 970 x 370					
Масса	кг	97.0			99.0		
Диаметр труб хладагента	Жидкость/ Газ мм (дюйм)	9.52 (3/8) / 15.88 (5/8)					
Максимальная длина трубопровода (длина, не требующая дозаправки)	м	100 (30)					
Максимальный перепад высот (наружный блок выше/ниже)	м	50/15					
Рабочий диапазон наружных температур	Охлаждение	-15~+50					
	Обогрев	-20~+20					

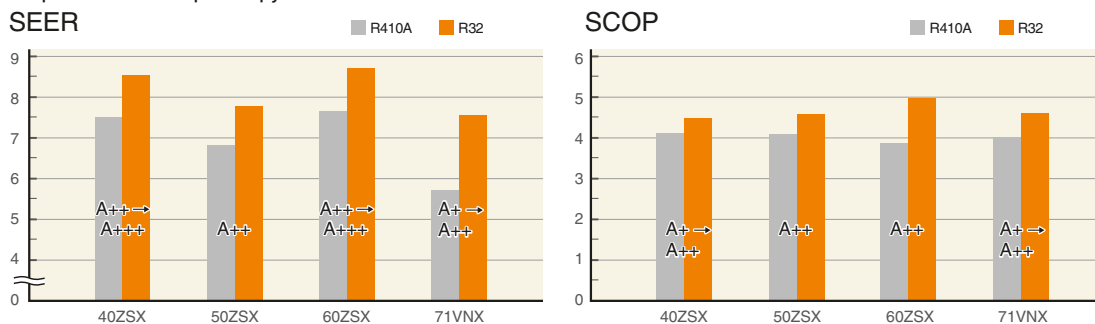
* Данные приведены при использовании с кассетными внутренними блоками серии FDT-VH.

* Технические данные предоставлены в соответствии со стандартом (ISO-T1). Охлаждение: внутренняя темп. 27 °CDB, 19 °CWB, наружная темп. 35 °CDB. Обогрев: внутренняя темп. 20 °CDB, наружная темп. 7 °CDB, 6 °CWB.

* Уровень шума отражает показания, полученные в результате измерений, выполненных в безэховой камере. В нормальных условиях эксплуатации, данный уровень может незначительно отличаться.

ВЫСОКАЯ ЭНЕРГОЭФФЕКТИВНОСТЬ

Наиболее высокий уровень энергосбережения в отрасли был достигнут благодаря самым современным технологиям, таким как использование фреона нового поколения R32, высокоэффективного двухроторного компрессора, новой системе управления парокомпрессионным циклом, а также новейшим инверторным системам управления производительностью компрессора и вентиляторов наружного блока.

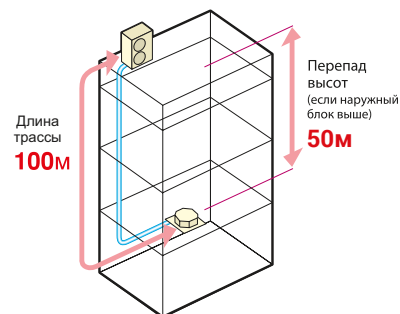


БОЛЬШАЯ ДЛИНА ФРЕОНОВОЙ МАГИСТРАЛИ

Применение новейших технологий и материалов позволило в 2 раза (до 100 м) увеличить допустимую длину межблочной магистрали в моделях от 10 до 14 кВт по сравнению с базовыми инверторными моделями.

Перепад высот между блоками в данной серии достигает 20 - 50 м (в зависимости от мощности системы). Монтировать наружные блоки можно без ущерба для облика здания в любом подходящем месте.

кВт	Длина трассы	Перепад высот
4.0 ~ 6.0	30 м	20 м
7.1	50 м	30 м
10.0 ~ 14.0	100 м	50 м



ЛИДИРУЮЩЕЕ ПОЛОЖЕНИЕ В ОТРАСЛИ В ОБОГРЕВЕ ПОМЕЩЕНИЙ СРЕДИ МОДЕЛЕЙ ДАННОГО КЛАССА

Благодаря оптимизации холодильного контура и эффективной системе управления электронным расширительным клапаном, а также использованию современных двухроторных компрессоров собственного производства, **мощность обогрева была значительно увеличена**. Оборудование серии Super Inverter способно поднять и эффективно поддерживать заданную температуру, а также сохранять номинальную теплопроизводительность вплоть до -15°C.

При использовании оборудования в режиме обогрева при температуре на улице ниже 0°C **рекомендуется установка в наружный блок нагревателя дренажного поддона CW-H-E1 (опция).**



CW-H-E1

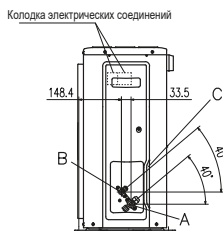
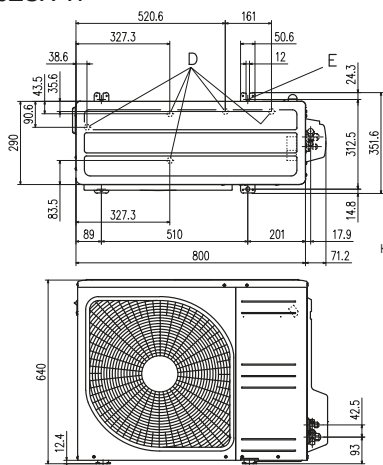
FDC71VNX-W	FDC200-280VSA-W
FDC100 ~ FDC140VNX-W, VSX-W	FDC100VNP-W
FDC100 ~ FDC140VNA-W, VSA-W	

НАРУЖНЫЕ БЛОКИ

Серия Hyper Inverter

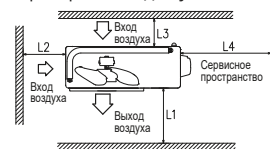
ГАБАРИТНЫЕ РАЗМЕРЫ

SRC40-60ZSX-W



Символ	Расшифровка	
A	Кран (газ)	Ø12,7 (1/2") (Вальцовка)
B	Кран (жидкость)	Ø6,35 (1/4") (Вальцовка)
C	Отверстие для подсоединения труб и электрических кабелей	
D	Дренажное отверстие	Ø20x5шт
E	Отверстие для крепления блока	M10x4шт

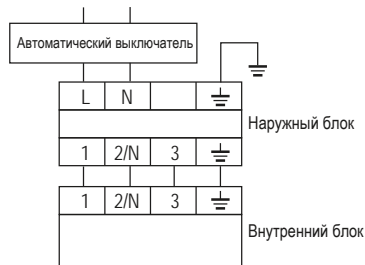
Пространство для установки



Минимальные размеры для установки

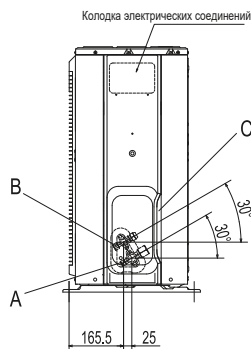
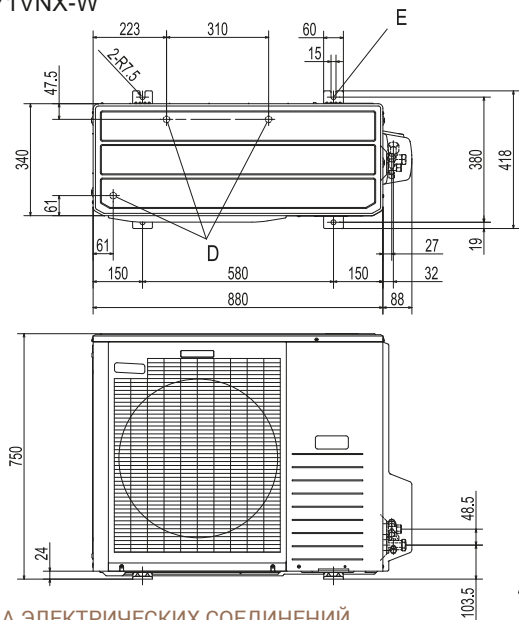
Вариант	I	II	III	IV
Размер L1	Открыто	280	280	180
L2	100	75	Открыто	Открыто
L3	100	80	80	80
L4	250	Открыто	250	Открыто

СХЕМА ЭЛЕКТРИЧЕСКИХ СОЕДИНЕНИЙ



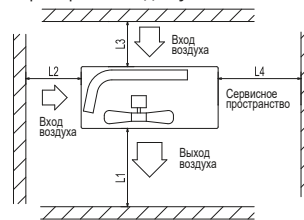
Кабель электропитания (рекомендуемый автоматический выключатель):
 SRC40-60ZSX-W: 3x2,5 мм² (20A)
 Межблочный кабель: 4x1,5 мм²

FDC71VNX-W



Символ	Расшифровка	
A	Кран (газ)	Ø15,88 (5/8") (Вальцовка)
B	Кран (жидкость)	Ø9,52 (3/8") (Вальцовка)
C	Отверстие для подсоединения труб и электрических кабелей	
D	Дренажное отверстие	Ø20x4шт
E	Отверстие для крепления блока	M10x4шт

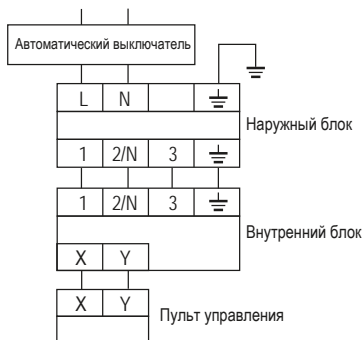
Пространство для установки



Минимальные размеры для установки

Вариант	I	II	III
Размер L1	Открыто	Открыто	500
L2	300	250	Открыто
L3	100	150	100
L4	250	250	250

СХЕМА ЭЛЕКТРИЧЕСКИХ СОЕДИНЕНИЙ



Кабель электропитания (рекомендуемый автоматический выключатель):
 FDC71VNX-W: 3x4.0 мм² (25A)
 Межблочный кабель: 4x1,5 мм²



Инструкция по монтажу SRC40-60ZSX-W



Инструкция по монтажу FDC71VNX-W



Скачать эту страницу

FDC100-140VN(S)X-W

Символ	Расшифровка	
A	Кран (газ)	Ø15,88 (5/8") (Вальцовка)
B	Кран (жидкость)	Ø9,52 (3/8") (Вальцовка)
C	Отверстие для подсоединения труб и электрических кабелей	
D	Дренажное отверстие	Ø20x3шт
E	Отверстие для крепления блока	M10x4шт
F	Отверстие для электрических кабелей Ø30 (спереди) Ø45 (сбоку) Ø50 (сзади)	

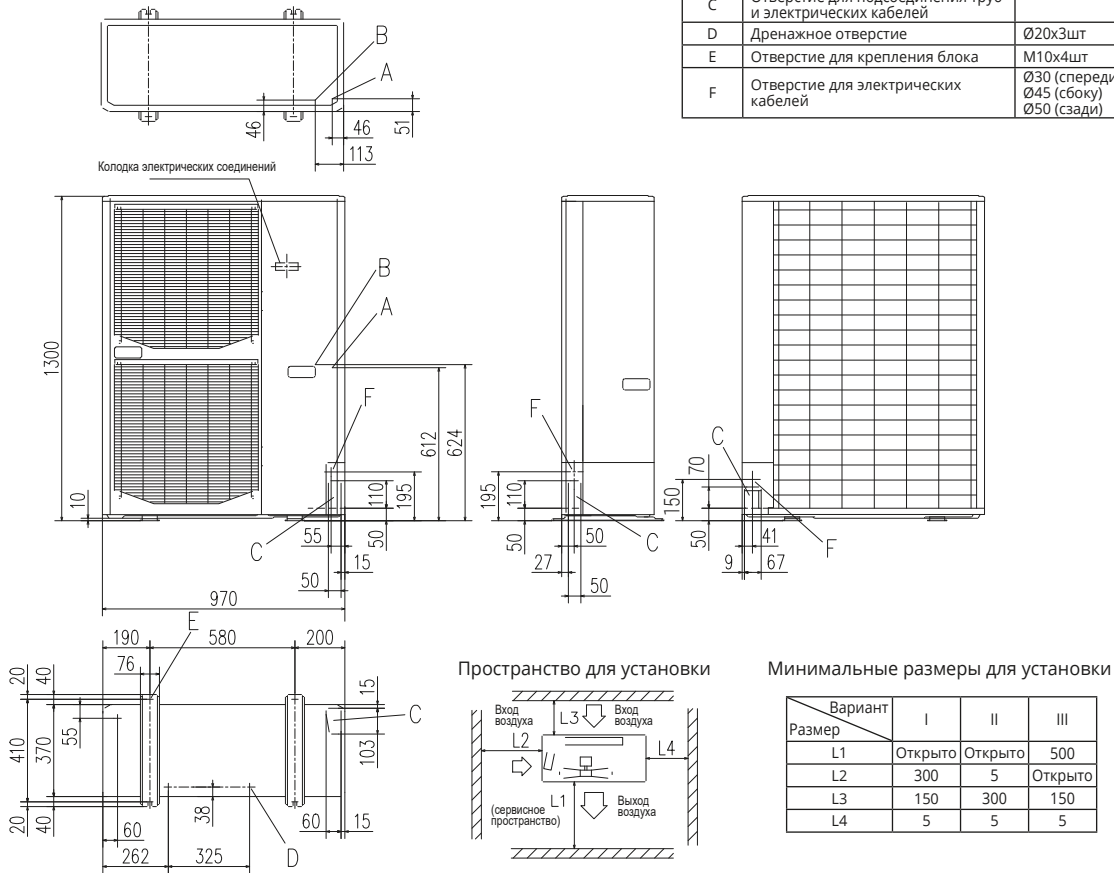
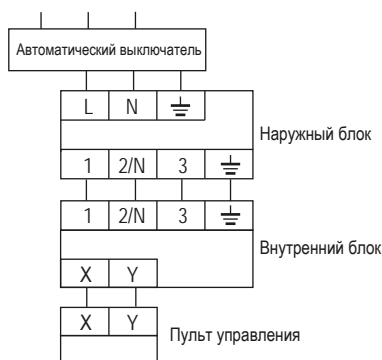
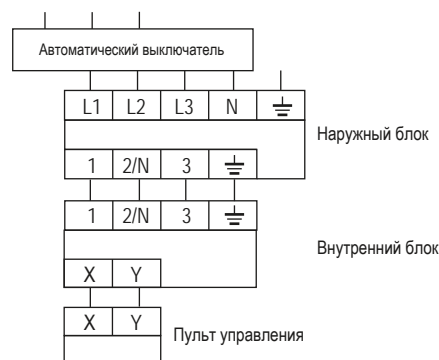


СХЕМА ЭЛЕКТРИЧЕСКИХ СОЕДИНЕНИЙ



Модели FDC100-140VNX-W



Модели FDC100-140VSX-W

Кабель электропитания (рекомендуемый автоматический выключатель):

FDC100-140VNX-W: 3x6,0 мм² (32A)

FDC100-140VSX-W: 5x4,0 мм² (20A)

Межблочный кабель: 4x1,5 мм²



Инструкция по монтажу FDC-VN(S)X-W



Скачать эту страницу



Micro Inverter

Серия Micro Inverter – базовая линейка наружных блоков для DC-инверторных полупромышленных сплит-систем. Включает 5 типов кондиционеров холодопроизводительностью от 10 до 27 кВт. В серии реализованы новейшие разработки и технологии в области кондиционирования воздуха. Благодаря широкой линейке внутренних блоков и расширенным техническим возможностям, полупромышленные системы MHI серии Micro Inverter могут использоваться в помещениях самого различного типа и площади.



10 - 14 KBT

- FDC100VNA-W FDC100VSA-W
- FDC125VNA-W FDC125VSA-W
- FDC140VNA-W FDC140VSA-W

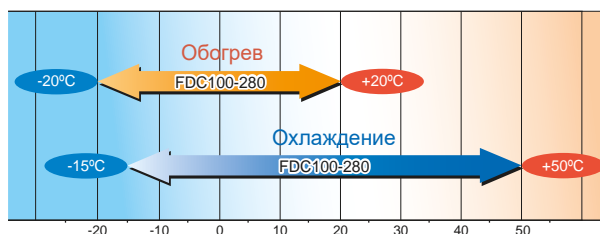


19-27 KBT

- FDC200VSA-W
- FDC250VSA-W
- FDC280VSA-W

ШИРОКИЙ ДИАПАЗОН РАБОЧИХ УСЛОВИЙ

Оптимизированная конструкция и современные технологии позволили расширить диапазон рабочих температур окружающей среды с возможностью эффективного функционирования в режиме обогрева при температурах наружного воздуха от -20°C до +20°C и охлаждения от -15°C до +50°C.



При использовании оборудования в режиме обогрева при температуре на улице ниже 0°C **рекомендуется установка в наружный блок нагревателя дренажного поддона CW-H-E1 (опция).**



CW-H-E1

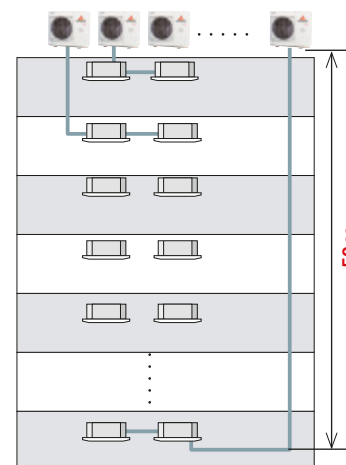
FDC71VNX-W	FDC200-280VSA-W
FDC100 - FDC140VNX-W, VSX-W	FDC100VNP-W
FDC100 - FDC140VNA-W, VSA-W	

БОЛЬШОЙ ПЕРЕПАД ВЫСОТ ФРЕОНОВОЙ МАГИСТРАЛИ

В моделях 10-14 кВт серии Micro Inverter достигнут наибольший в отрасли показатель перепада высоты между внутренним и наружным блоком – 50 м, что соответствует высоте 15-этажного здания. Максимальная длина межблочной магистрали у этих блоков также составляет 50 м.

Для систем мощностью 20-27 кВт эти показатели соответствуют значениям 70 м (длина трассы) / 50 м (перепад высот).

Всё это даёт широкие возможности при проектировании и монтаже оборудования MHI в современных условиях.



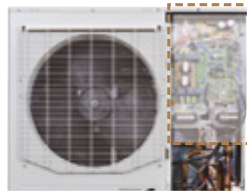
ПРОСТОЙ МОНТАЖ И ТРАНСПОРТИРОВКА

- Четыре ручки для удобства перемещения



Расположены на необходимом уровне, удобно транспортировать и перемещать.

- Дополнительная защита плат управления от дождя и влаги



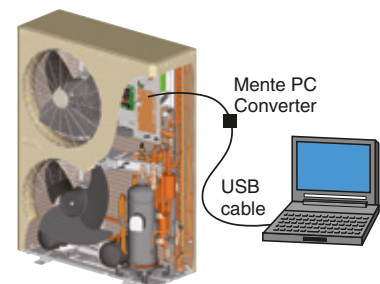
Защита легко демонтируется для обслуживания блока

- Уменьшено количество крепежных винтов панели

Количество винтов уменьшено с 5 до 2, без потери жесткости конструкции, что увеличивает скорость обслуживания оборудования.

ФУНКЦИЯ МОНИТОРИНГА

Наружные блоки полупромышленного назначения Mitsubishi Heavy Industries оборудованы портами для подключения к ПК, на экране которого при помощи сервисной программы MENTEPC инженеры могут осуществлять мониторинг работы системы, проводить детальную диагностику, отслеживать неисправности и историю их возникновения.



Характеристики		Модель наружного блока	FDC100VNA-W	FDC125VNA-W	FDC140VNA-W
Электропитание		ф/В/Гц	1/220-240/50		
Холодопроизводительность	Номин (Мин-Макс)	кВт	10.0 (4.0 ~ 11.2)	12.5 (5.0 ~ 14.0)	13.6 (5.0 ~ 14.5)
Теплопроизводительность	Номин (Мин-Макс)	кВт	11.2 (4.0 ~ 12.5)	14.0 (4.0 ~ 16.0)	15.5 (4.0 ~ 16.5)
Номин. потребляемая мощность	Охлаждение/Обогрев	кВт	2.73 / 2.54	4.05 / 3.59	4.79 / 4.18
Коэффициент энергоэффективности	Охлаждение/Обогрев	EER/COP	3.66 / 4.41	3.09 / 3.90	2.84 / 3.71
Коэффициент сезонной энергоэффективности	Охлаждение/Обогрев	SEER/SCOP	7.13/4.60	6.53/4.38	6.17/4.42
Класс энергоэффективности	Охлаждение/Обогрев		A++/A++	A++/A+	A++/A+
Максимальный рабочий ток		A	24	24	24
Межблочный кабель		мм ²	4x1,5		
Уровень звукового давления	Охлаждение/Обогрев	дБ(А)	54 / 55	54 / 56	56 / 58
Расход воздуха	Охлаждение/Обогрев	м ³ /ч	4500/4380	4500/4380	4500/4380
Внешние габариты	(ВхШхГ)	мм	845 x 970 x 370		
Масса		кг	77.0		
Диаметр труб хладагента	Жидкость/ Газ	мм (дюйм)	9.52 (3/8) / 15.88 (5/8)		
Максимальная длина трубопровода (длина, не требующая дозаправки)		м	50 (30)		
Максимальный перепад высот (наружный блок выше/ниже)		м	50/15		
Тип хладагента/ количество		кг	R32/3.30		
Рабочий диапазон наружных температур	Охлаждение	°C	-15~+50		
	Обогрев		-20~+20		

* Данные приведены при использовании с кассетными внутренними блоками серии FDT-VH.

* Технические данные предоставлены в соответствии со стандартом (ISO-T1). Охлаждение: внутренняя темп. 27 °CDB, 19 °CWB, наружная темп. 35 °CDB. Обогрев: внутренняя темп. 20 °CDB, наружная темп. 7 °CDB, 6 °CWB.

* Уровень шума отражает показания, полученные в результате измерений, выполненных в безэховой камере. В нормальных условиях эксплуатации, данный уровень может незначительно отличаться.

НАРУЖНЫЕ БЛОКИ

Серия **Micro Inverter**

Характеристики		Модель наружного блока	FDC100VSA-W	FDC125VSA-W	FDC140VSA-W
Электропитание		ф/В/Гц	3/380-415/50		
Холодопроизводительность	Номин (Мин-Макс)	кВт	10.0 (4.0 ~ 11.2)	12.5 (5.0 ~ 14.0)	13.6 (5.0 ~ 14.5)
Теплопроизводительность	Номин (Мин-Макс)	кВт	11.2 (4.0 ~ 12.5)	14.0 (4.0 ~ 16.0)	15.5 (4.0 ~ 16.5)
Номин. потребляемая мощность	Охлаждение/Обогрев	кВт	2.73 / 2.54	4.05 / 3.59	4.79 / 4.18
Коэффициент энергоэффективности	Охлаждение/Обогрев	EER/COP	3.66 / 4.41	3.09 / 3.90	2.84 / 3.71
Коэффициент сезонной энергоэффективности	Охлаждение/Обогрев	SEER/SCOP	7.13/4.60	6.53/4.38	6.17/4.42
Класс энергоэффективности	Охлаждение/Обогрев		A++/A++	A++/A+	A++/A+
Максимальный рабочий ток		A	15	15	15
Межблочный кабель		мм ²	4x1,5		
Уровень звукового давления	Охлаждение/Обогрев	дБ(А)	54 / 55	54 / 56	56 / 58
Расход воздуха	Охлаждение/Обогрев	м ³ /ч	4500/4380	4500/4380	4500/4380
Внешние габариты		(ВхШхГ)	845 x 970 x 370		
Масса		кг	78.0		
Диаметр труб хладагента		Жидкость/ Газ	9.52 (3/8) / 15.88 (5/8)		
Максимальная длина трубопровода (длина, не требующая дозаправки)		м	50 (30)		
Максимальный перепад высот (наружный блок выше/ниже)		м	50/15		
Тип хладагента/ количество		кг	R32/3.30		
Рабочий диапазон наружных температур		Охлаждение	-15~+50		
		Обогрев	-20~+20		

* Данные приведены при использовании с кассетными внутренними блоками серии FDT-VH.

Характеристики		Модель наружного блока	FDC200VSA-W	FDC250VSA-W	FDC280VSA-W
Электропитание		ф/В/Гц	3/380-415/50		
Холодопроизводительность	Номин (Мин-Макс)	кВт	20.0 (7.2 - 22.4)	25.0 (6.9 - 28.0)	27.0 (6.9 ~ 31.5)
Теплопроизводительность	Номин (Мин-Макс)	кВт	22.4 (6.5 - 25.0)	28.0 (6.7 - 31.5)	30.0 (6.9 ~ 33.5)
Номин. потребляемая мощность	Охлаждение/Обогрев	кВт	6.15 / 5.67	8.25 / 7.55	9.15 / 9.12
Коэффициент энергоэффективности	Охлаждение/Обогрев	EER/COP	3.25 / 3.95	3.03 / 3.75	2.95 / 3.29
Коэффициент сезонной энергоэффективности	Охлаждение/Обогрев	SEER/SCOP	5.09 / 3.55	4.89 / 3.54	4.93 / 3.70
Класс энергоэффективности	Охлаждение/Обогрев		B / A	B / A	B / A
Максимальный рабочий ток		A	23	25	25
Межблочный кабель		мм ²	4x1,5		
Уровень звукового давления	Охлаждение/Обогрев	дБ(А)	58 / 59	58 / 62	61 / 63
Расход воздуха	Охлаждение/Обогрев	м ³ /ч	8880 / 8040	8880 / 9180	8160 / 8400
Внешние габариты		(ВхШхГ)	1505 x 970 x 370		
Масса		кг	144.0	145.0	155.0
Диаметр труб хладагента		Жидкость/ Газ	9.52 (3/8) или 12.7 (1/2) / 22.22 (7/8) - 28.9 (1 1/8)*		
Максимальная длина трубопровода (длина, не требующая дозаправки)		м	70 (30)		
Максимальный перепад высот (наружный блок выше/ниже)		м	50/15		
Тип хладагента/ количество		кг	R32/4.3	R32/5.1	R32/5.6
Рабочий диапазон наружных температур		Охлаждение	-15~+50		
		Обогрев	-20~+20		

* В зависимости от длины фреонпровода (см. Инструкцию по монтажу).

** Данные приведены при использовании с канальными внутренними блоками серии FDU-VH.

*** Технические данные предоставлены в соответствии со стандартом (ISO-T1). Охлаждение: внутренняя темп. 27 °CDB, 19 °CWB, наружная темп. 35 °CDB. Обогрев: внутренняя темп. 20 °CDB, наружная темп. 7 °CDB, 6 °CWB.

**** Уровень шума отражает показания, полученные в результате измерений, выполненных в безэховой камере. В нормальных условиях эксплуатации, данный уровень может незначительно отличаться.

ГАБАРИТНЫЕ РАЗМЕРЫ

Ед.изм.: мм

FDC100-140VN(S)A-W

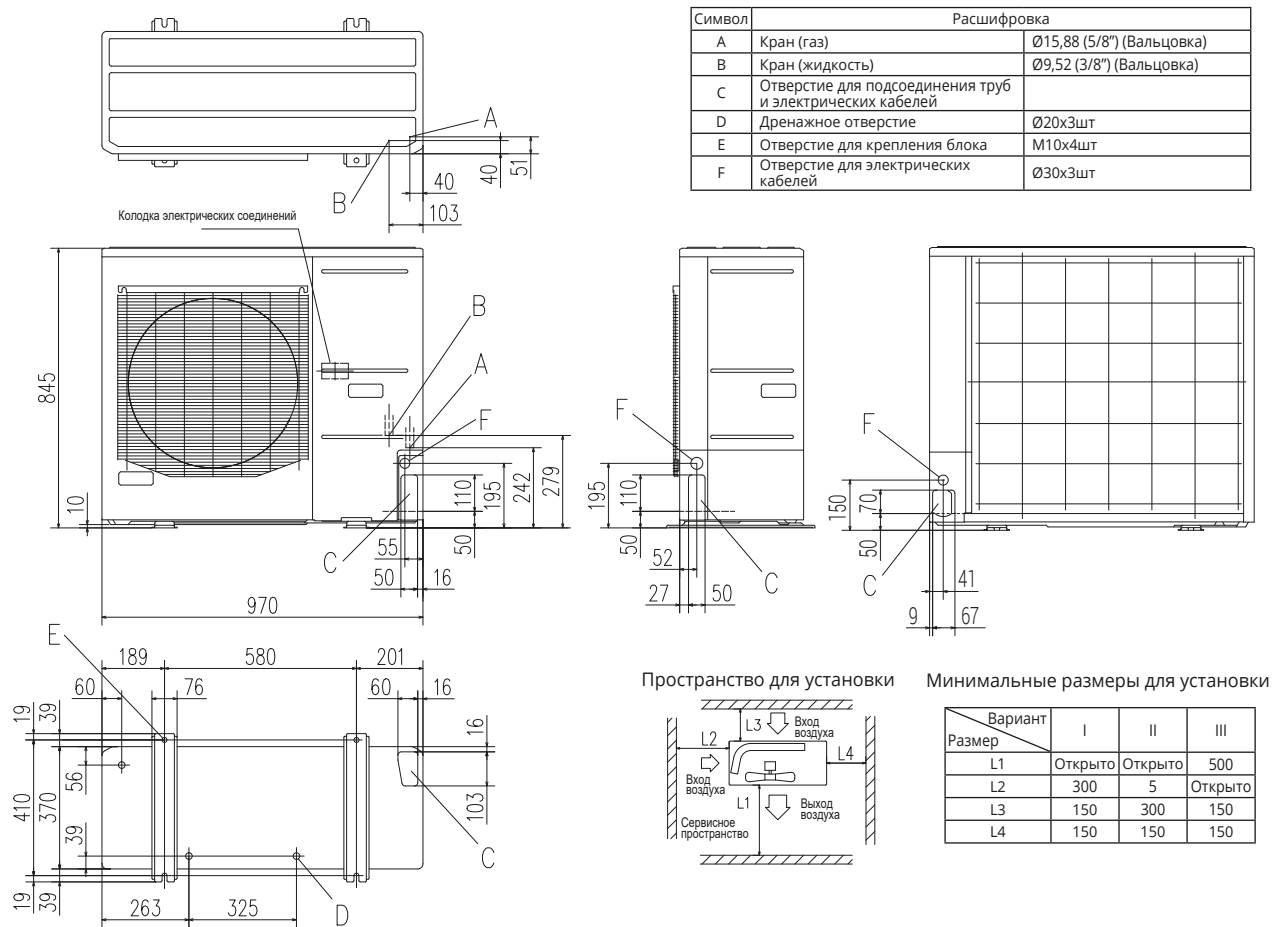


СХЕМА ЭЛЕКТРИЧЕСКИХ СОЕДИНЕНИЙ



Модели FDC100-140VNA-W

Модели FDC100-140VSA-W

Кабель электропитания (рекомендуемый автоматический выключатель):

FDC100-140VNA-W: 3x6,0 мм² (32A)

FDC100-140VSA-W: 5x2,5 мм² (20A)

Межблочный кабель: 4x1,5 мм²



Инструкция по монтажу FDC-VN(S)A-W



Скачать эту страницу

НАРУЖНЫЕ БЛОКИ

Серия Micro Inverter

ГАБАРИТНЫЕ РАЗМЕРЫ

Ед.изм.: мм

FDC200VSA-W

Символ	Расшифровка	
A	Кран (газ)	Ø19,05 (3/4") (Вальцовка)
B	Кран (жидкость)	Ø9,52 (3/8") (Вальцовка)
C	Отверстие для электрических кабелей	Ø30x2шт
D	Отверстие для электрических кабелей	Ø45x2шт
E	Отверстие для электрических кабелей	Ø50
F	Отверстие для подсоединения труб и электрических кабелей	4шт
G	Дренажное отверстие	Ø20x3шт
H	Отверстие для крепления блока	M10x4шт

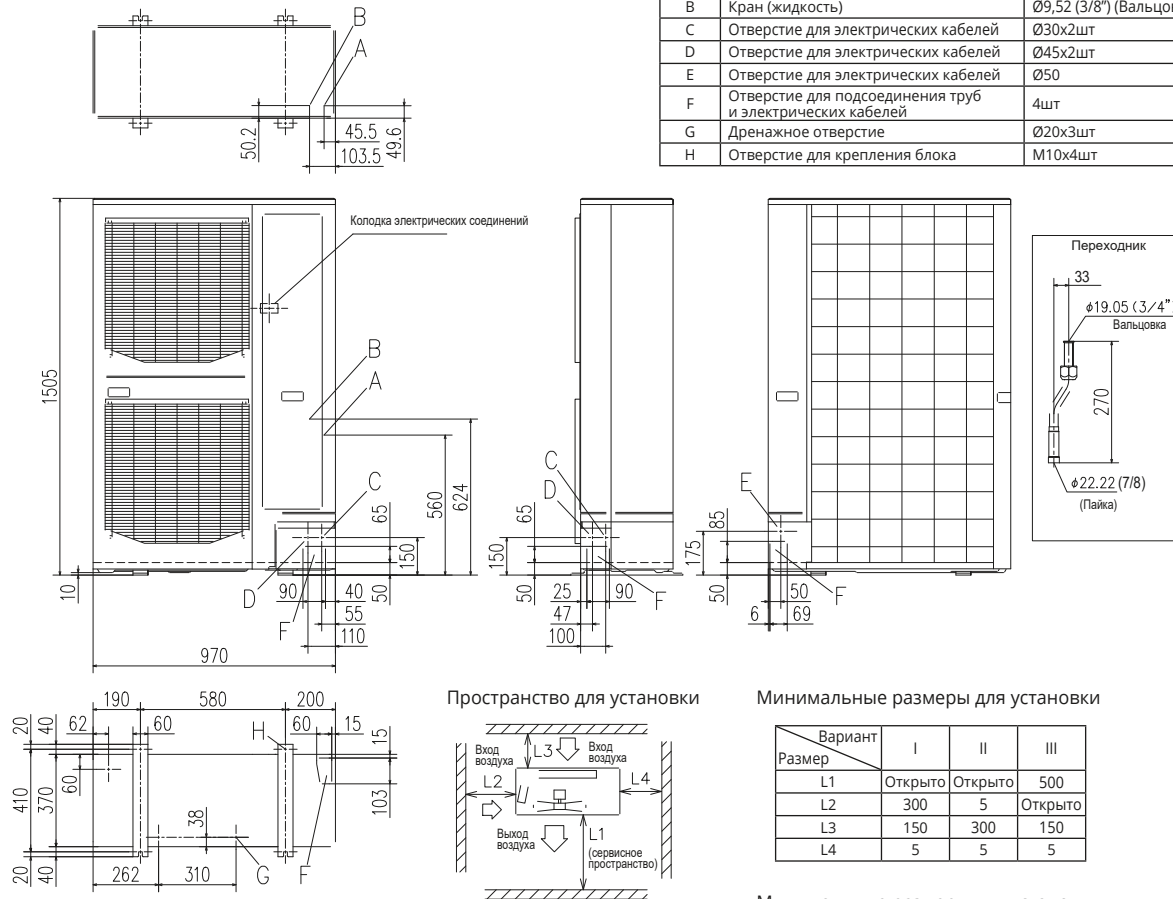
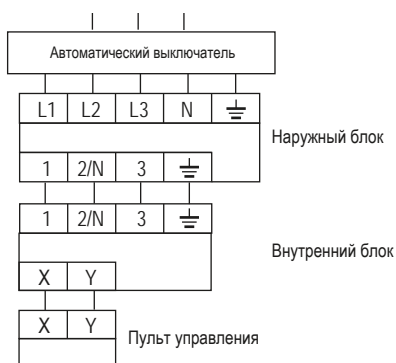


СХЕМА ЭЛЕКТРИЧЕСКИХ СОЕДИНЕНИЙ

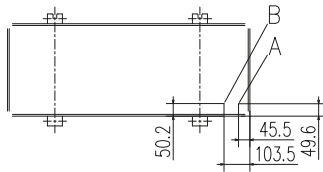


Кабель электропитания (рекомендуемый автоматический выключатель):

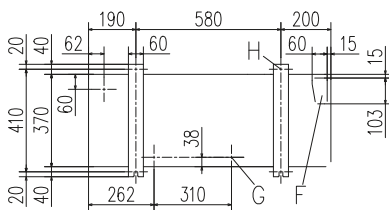
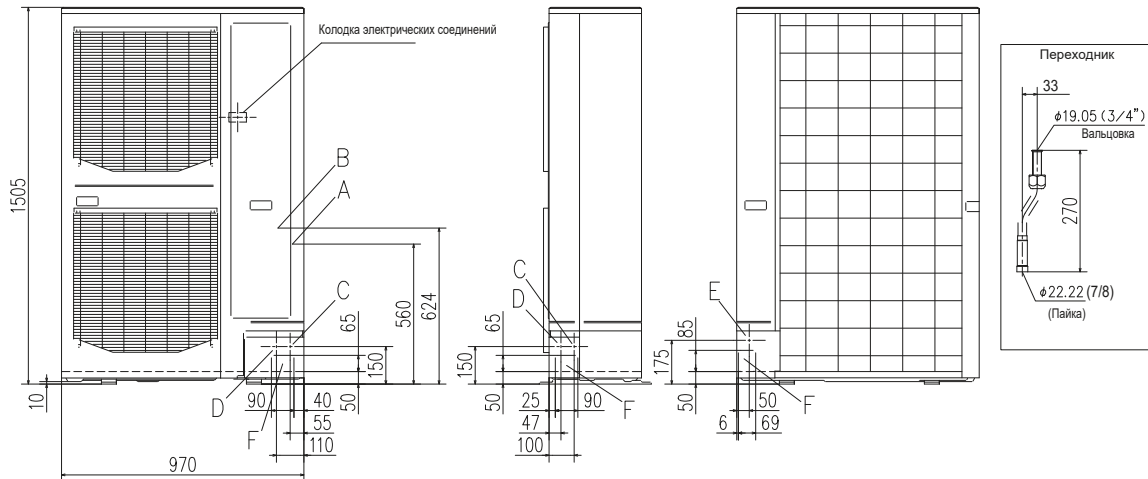
FDC200VSA-W: 5x6,0 мм² (32A)

Межблочный кабель: 4x1,5 мм²

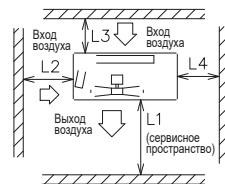
FDC250VSA-W, FDC280VSA-W



Символ	Расшифровка	
A	Кран (газ)	Ø19,05 (3/4") (Вальцовка)
B	Кран (жидкость)	Ø12,7 (1/2") (Вальцовка)
C	Отверстие для электрических кабелей	Ø30x2шт
D	Отверстие для электрических кабелей	Ø45x2шт
E	Отверстие для электрических кабелей	Ø50
F	Отверстие для подсоединения труб и электрических кабелей	4шт
G	Дренажное отверстие	Ø20x3шт
H	Отверстие для крепления блока	M10x4шт



Пространство для установки



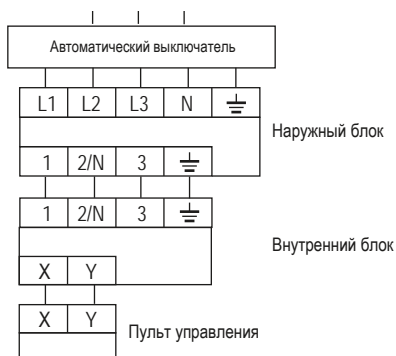
Минимальные размеры для установки

Вариант Размер	I	II	III
L1	Открыто	Открыто	500
L2	300	5	Открыто
L3	150	300	150
L4	250	250	250

Минимальные размеры для установки при наружной температуре более 44°C

Вариант Размер	I	II	III
L1	Открыто	Открыто	2400
L2	300	750	Открыто
L3	300	300	300
L4	750	300	1500

СХЕМА ЭЛЕКТРИЧЕСКИХ СОЕДИНЕНИЙ



Кабель электропитания (рекомендуемый автоматический выключатель):

FDC250-280VSA-W: 5x6,0 мм² (32A)

Межблочный кабель: 4x1,5 мм²



Инструкция по монтажу FDC200-280VSA-W



Скачать эту страницу



Standard Inverter

Standard Inverter – бюджетная серия инверторных наружных блоков холодопроизводительностью 7,1, 9,0 и 10,0 кВт. Это наиболее выгодное ценовое предложение в своем классе. Производителю удалось достичь оптимального баланса между стоимостью и сочетанием всех преимуществ инверторных технологий (высокая энергоэффективность, низкий уровень шума, отсутствие больших пусковых токов).



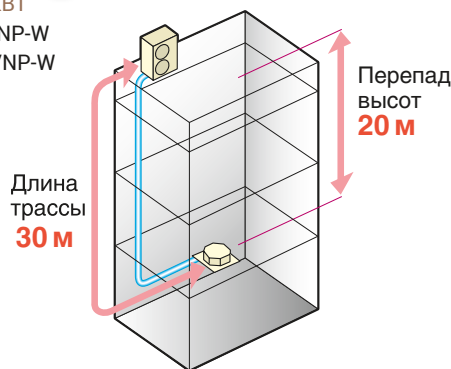
7 кВт
FDC71VNP-W



9-10 кВт
FDC90VNP-W
FDC100VNP-W

ПРОТЯЖЕННОСТЬ ФРЕОНОВОЙ МАГИСТРАЛИ

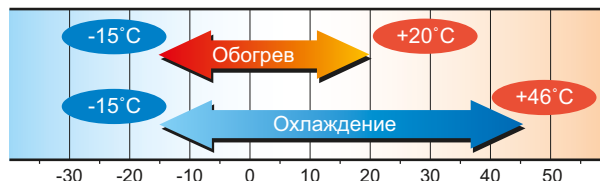
Наружные блоки серии Standard допускают длину фреоновых труб до 30 м и перепад высот между наружным и внутренним блоками до 20 м. Величины этих показателей, как правило, достаточно на большинстве объектов.



ЭКСПЛУАТАЦИЯ КРУГЛЫЙ ГОД

Кондиционеры серии Standard отлично справятся с задачей по охлаждению/нагреву воздуха как в летние месяцы, так и в межсезонье и даже зимой, когда за окном мороз до -15°C. При опциональной установке «зимнего комплекта» температурный диапазон в режиме охлаждения расширяется до -30°C. Это наиболее актуально для круглогодичного технологического охлаждения.

Диапазон наружных температур



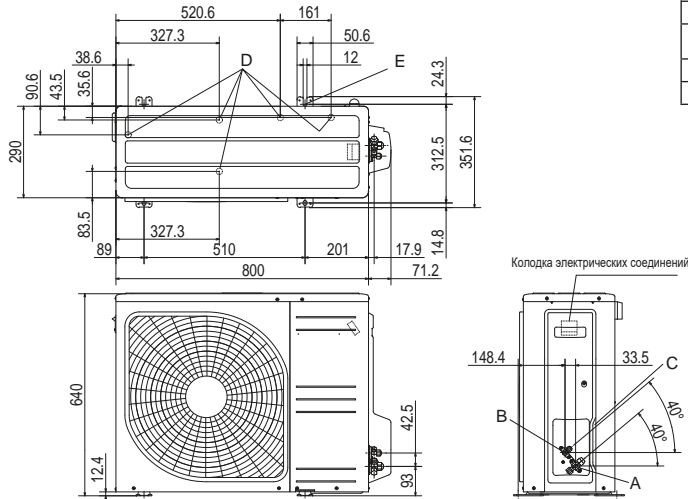
Характеристики	Модель наружного блока	FDC71VNP-W	FDC90VNP-W	FDC100VNP-W	
Электропитание	ф/В/Гц		1/220-240/50		
Холодопроизводительность	Номинал (Мин-Макс)	кВт	7.1 (1.5 ~ 7.3)	9.0 (2.1 ~ 9.5)	10.0 (2.1 ~ 10.2)
Теплопроизводительность	Номинал (Мин-Макс)	кВт	7.1 (1.1 ~ 7.3)	9.0 (1.7 ~ 9.5)	10.0 (1.7 ~ 10.4)
Номинал, потребляемая мощность	Охлаждение/Обогрев	кВт	2.31 / 1.73	2.48 / 1.90	2.84 / 2.33
Коэффициент энергоэффективности	Охлаждение/Обогрев	EER/COP	3.07 / 4.10	3.63 / 4.74	3.52 / 4.29
Коэффициент сезонной энергоэффективности	Охлаждение/Обогрев	SEER/SCOP	6.14/4.27	6.78/4.12	6.78/4.53
Класс энергоэффективности	Охлаждение/Обогрев		A++/A+	A++/A+	A++/A+
Максимальный рабочий ток		A	16	19	19
Межблочный кабель		мм ²	4x1,5		
Уровень звукового давления	Охлаждение/Обогрев	дБ(А)	54 / 54	55 / 53	56 / 54
Расход воздуха	Охлаждение/Обогрев	м ³ /ч	2520/2520	3540/3300	3780/3300
Внешние габариты	(ВxШxГ)	мм	640 x 800(+71) x 290	750 x 880(+88) x 340	
Масса		кг	45.0	57.0	
Диаметр труб хладагента	Жидкость/ Газ	мм (дюйм)	6.35 (1/4) / 12.7 (1/2)	6.35 (1/4) / 15.88 (5/8)	
Максимальная длина трубопровода (длина, не требующая дозаправки)		м	30 (15)		
Максимальный перепад высот (наружный блок выше/ниже)		м	20/20		
Тип хладагента/ количество		кг	R32/1.30	R32/1.70	
Рабочий диапазон наружных температур	Охлаждение	°C	-15~+46		
	Обогрев	°C	-15~+20		

* Данные приведены при использовании с кассетными внутренними блоками серии FDT-VH.
 * Технические данные предоставлены в соответствии со стандартом (ISO-T1). Охлаждение: внутренняя темп. 27 °CDB, 19 °CWB, наружная темп. 35 °CDB.
 Обогрев: внутренняя темп. 20 °CDB, наружная темп. 7 °CDB, 6 °CWB.
 * Уровень шума отражает показания, полученные в результате измерений, выполненных в безэховой камере. В нормальных условиях эксплуатации, данный уровень может незначительно отличаться.

ГАБАРИТНЫЕ РАЗМЕРЫ

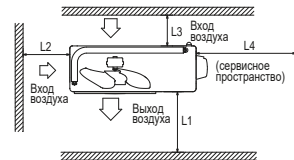
Ед.изм.: мм

FDC71VNP-W



Символ	Расшифровка	
A	Кран (газ)	Ø12,7 (1/2") (Вальцовка)
B	Кран (жидкость)	Ø6,35 (1/4") (Вальцовка)
C	Отверстие для подсоединения труб и электрических кабелей	
D	Дренажное отверстие	Ø20x5шт
E	Отверстие для крепления блока	
		M10x4шт

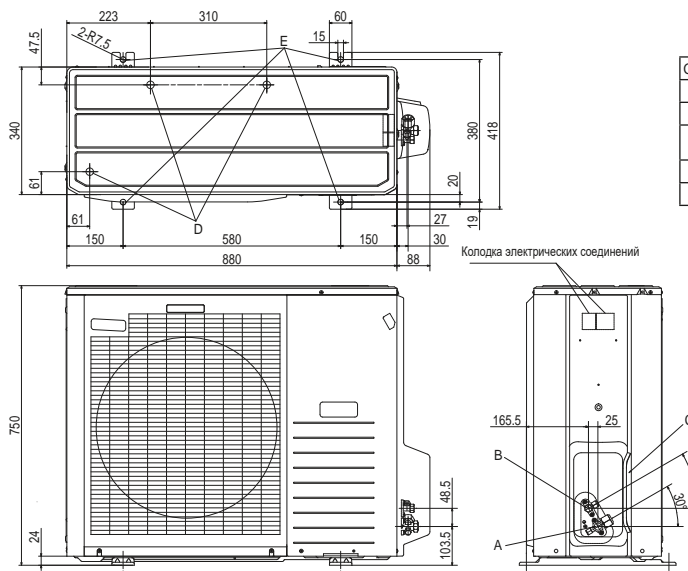
Пространство для установки



Минимальные размеры для установки

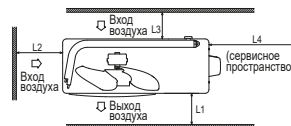
Вариант	I	II	III	
Размер				
L1	Открыто	280	280	180
L2	100	75	Открыто	Открыто
L3	100	80	80	80
L4	250	Открыто	250	Открыто

FDC90-100VNP-W



Символ	Расшифровка	
A	Кран (газ)	Ø15,88 (5/8") (Вальцовка)
B	Кран (жидкость)	Ø6,35 (1/4") (Вальцовка)
C	Отверстие для подсоединения труб и электрических кабелей	
D	Дренажное отверстие	Ø20x4шт
E	Отверстие для крепления блока	
		M10x4шт

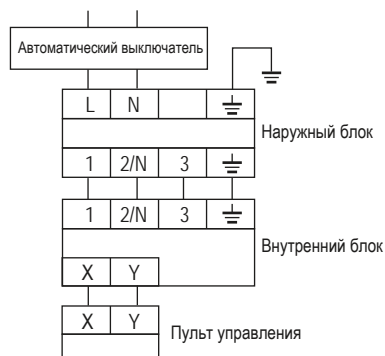
Пространство для установки



Минимальные размеры для установки

Вариант	I	II	III
Размер			
L1	Открыто	Открыто	500
L2	300	250	Открыто
L3	100	150	100
L4	250	250	250

СХЕМА ЭЛЕКТРИЧЕСКИХ СОЕДИНЕНИЙ



Кабель электропитания
(рекомендуемый автоматический выключатель):
FDC71VNP-W: 3x2,0 мм² (20A)
FDC90-100VNP-W: 3x2,5 мм² (20A)
Межблочный кабель: 4x1,5 мм²



Инструкция по монтажу FDC71VNP-W



Инструкция по монтажу FDC90-100VNP-W



Скачать эту страницу

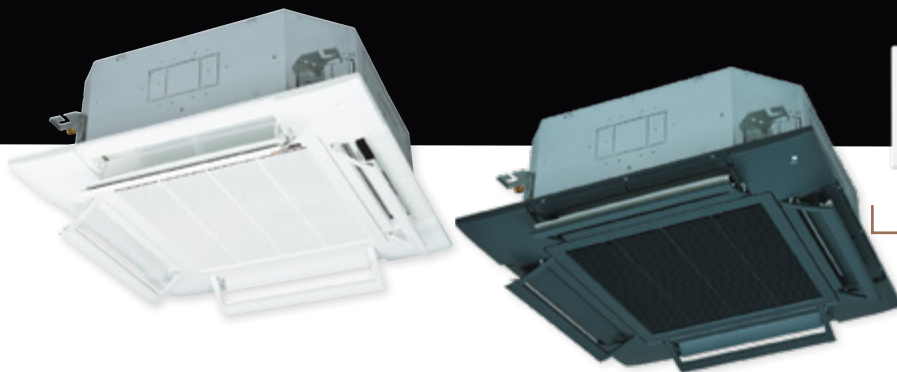
КАССЕТНЫЕ 4-ПОТОЧНЫЕ

Серия **FDT-VH**



FDT40/50/60/71/100/125/140VH

Пульты управления (опция)



RC-EX3A RC-E5 RCH-E3

ПРОВОДНЫЕ



RCN-T-5BW-E2 (белый)
RCN-T-5BB-E2 (черный)

БЕСПРОВОДНОЙ

Кассетные кондиционеры способны быстро и равномерно распределять воздушные потоки необходимой температуры по всему объему помещения, при этом каждым из четырех воздушных потоков можно управлять индивидуально.

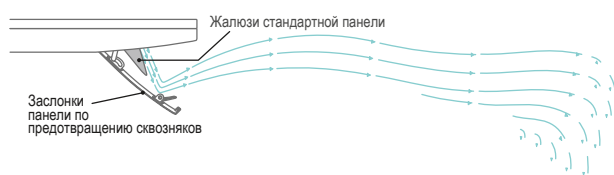
ФУНКЦИОНАЛЬНЫЕ ОСОБЕННОСТИ

ПАНЕЛЬ ДЛЯ ПРЕДОТВРАЩЕНИЯ СКВОЗНЯКА **T-PSAE-5BW-E (T-PSAE-5BB-E)**

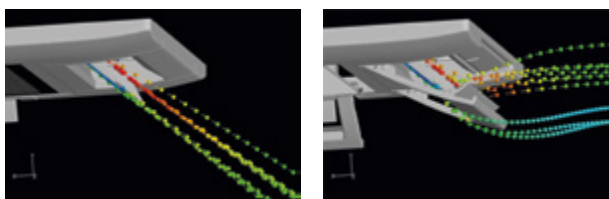
Впервые на климатическом рынке для улучшения создаваемого комфорта MHI предлагает конструкцию, которая на 100% избавляет пользователя от сквозняков, сводя к минимуму возможность простудиться, и создает непревзойденный комфорт буквально для каждого присутствующего в обслуживаемой зоне. Данная панель может быть использована вместо стандартной декоративной панели кассетного блока и позволяет более гибко управлять направлением воздушного потока. В любом режиме работы панель позволяет не только индивидуально управлять каждой из 4-х жалюзи, но и имеет 4 дополнительных и отдельно управляемых заслонки системы предотвращения сквозняка. Меняя положение жалюзи и дополнительных заслонок пользователь способен сделать оригинальный и почти прецизионный сценарий воздухораспределения, чтобы создать комфортные условия для каждого находящегося в обслуживаемом помещении человека и исключить прямое попадание холодного воздуха на людей.



Рабочий режим панели по предотвращению сквозняков



Сравнение направлений воздушного потока



Направление воздушного потока без спецзаслонок.

Направление воздушного потока с включенной заслонкой.

Функция по предотвращению сквозняков активируется только при помощи пультов RC-EX3A и RCN-T-5BW-E2, RCN-T-5BB-E2.

Доступно 8 вариантов комплектации внутреннего блока:

- Стандартная панель
- ① T-PSA-5BW-E (белая)
T-PSA-5BB-E (черная)
- Панель по предотвращению сквозняков
- ② T-PSAE-5BW-E (белая)
T-PSAE-5BB-E (черная)

- Датчик движения
- ③ LB-T-5BW-E (белый)
LB-T-5BB-E (черный)
- ⑤ Применение датчика движения и ИК-ресивера
- Приемник беспроводного пульта управления
- ④ RCN-T-5BW-E2 (белый)
RCN-T-5BB-E2 (черный)



Приемник беспроводного пульта управления и датчика движения могут быть установлены, как показано на рисунке

- ① Стандартная панель (для подключения к проводному ПДУ)
- ①+③ Стандартная панель с установленным датчиком движения
- ①+④ Стандартная панель с установленным ИК-ресивером
- ①+⑤ Стандартная панель с датчиком движения и ИК-ресивером
- ② Панель с функцией предотвращения сквозняка (для подключения к проводному ПДУ)
- ②+③ Панель для предотвращения сквозняка с установленным датчиком движения
- ②+④ Панель для предотвращения сквозняка с установленным ИК-ресивером
- ②+⑤ Панель для предотвращения сквозняка с датчиком движения и ИК-ресивером

Motion Sensor - Датчик движения LB-T-5BW-E (LB-T-5BB-E) (опция)

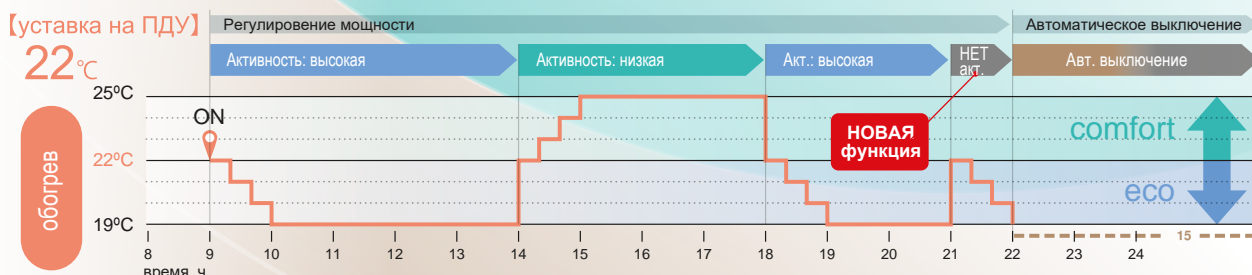
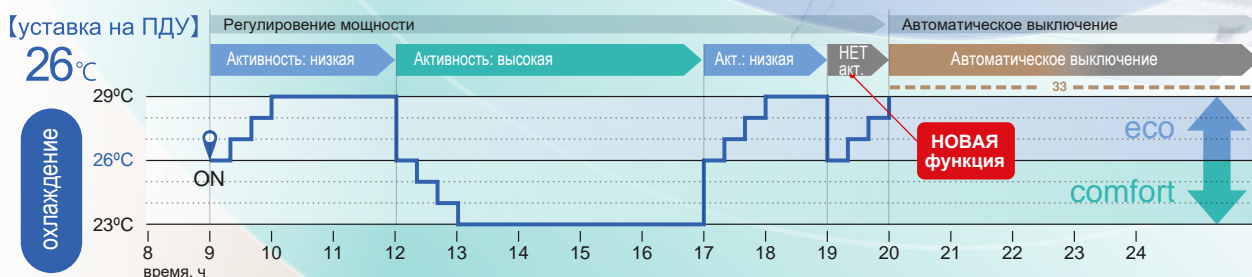
Датчик движения



3 уровня контроля

Power Control (контроль мощности)	Датчик движения (опция) сканирует помещение, регистрируя присутствие человека в обслуживаемом помещении. В зависимости от активности людей увеличивает или уменьшает температуру. Данная функция позволяет поддерживать комфортный температурный режим и экономить потребление электроэнергии.
Stand by (режим ожидания)	Кондиционер перейдет в режим ожидания, если в помещении никого нет более 1 часа. Когда устройство обнаружит активность, то автоматически перейдет в режим работы, установленный пользователем.
Auto off (автоматическое выключение)	Кондиционер отключит себя полностью, если в течение 12 часов не обнаружит активность человека в помещении.

ПРИМЕР ФУНКЦИОНИРОВАНИЯ КОНДИЦИОНЕРА С АКТИВНЫМ ДАТЧИКОМ ДВИЖЕНИЯ:



АКСЕССУАРЫ

T-PSA-5BW-E	Стандартная декоративная панель белого цвета
T-PSA-5BB-E	Стандартная декоративная панель чёрного цвета
T-PSAE-5BW-E	Декоративная панель белого цвета с функцией защиты от сквозняков
T-PSAE-5BB-E	Декоративная панель чёрного цвета с функцией защиты от сквозняков
RC-EX3A	Сенсорный проводной пульт
RC-E5	Стандартный проводной пульт
RCN-E3	Упрощенный проводной пульт
RCN-T-5BW-E2	Набор для организации ИК-управления (белый ИК-пульт + белый приемник ИК-сигнала)
RCN-T-5BB-E2	Набор для организации ИК-управления (белый ИК-пульт + чёрный приемник ИК-сигнала)
MH-RC-WIFI-1	Wi-Fi адаптер для местного и удаленного управления
LB-T-5W-E	Датчик движения (белого цвета)
LB-T-5B-E	Датчик движения (чёрного цвета)
SC-ADNA-E	Адаптер для подключения бытовых и полупромышленных систем к сети Superlink II
PCZ006A043	Ответная часть разъема CNT (для организации внешнего управления и контроля)
MH-RC-MBS-1	Конвертер для подключения к сети Modbus
MH-RC-BAC-1	Конвертер для подключения к сети BACnet
MH-RC-KNX-1i	Конвертер для подключения к сети KNX
SC-THB-E3	Выносной термодатчик комнатной температуры (длина кабеля 8м)

КАССЕТНЫЕ СИСТЕМЫ FDT С НАРУЖНЫМИ БЛОКАМИ СЕРИИ HYPER INVERTER

		Комплект	FDT40ZSXW1VH	FDT50ZSXW2VH	FDT60ZSXW1VH	FDT71VNXWVH
Характеристики	Модель внутреннего блока		FDT40VH	FDT50VH	FDT60VH	FDT71VH
	Модель наружного блока		SRC40ZSX-W1	SRC50ZSX-W2	SRC60ZSX-W1	FDC71VNX-W
Панель		Стандартная	T-PSA-5BW-E (белая), T-PSA-5BB-E (черная)			
		С защитой от сквозняков	T-PSAE-5BW-E (белая), T-PSAE-5BB-E (черная)			
Электропитание		ф/В/Гц	1/220-240/50			
Холодопроизводительность	Номин(Мин-Макс)	кВт	4.0 (1.1 - 4.7)	5.0 (1.1 - 5.6)	5.6 (1.1 - 6.3)	7.1 (3.2 ~ 8.0)
Теплопроизводительность	Номин(Мин-Макс)	кВт	4.5 (0.6 - 5.4)	5.4 (0.6 - 6.3)	6.7 (0.6 - 6.7)	8.0 (3.6 ~ 9.0)
Номин. потребляемая мощность	Охлаждение/Обогрев	кВт	0.89/1.03	1.29 / 1.31	1.33 / 1.56	1.69 / 1.75
	Охлаждение/Обогрев	EER/COP	4.49 / 4.37	3.88 / 4.12	4.21 / 4.29	4.20 / 4.58
Коэффициент энергоэффективности	Охлаждение/Обогрев	SEER/SCOP	8.63 / 4.62	7.93 / 4.63	8.74 / 5.00	7.60 / 4.61
	Охлаждение/Обогрев		A+++/A++	A++/A++	A+++/A++	A++/A++
Максимальный рабочий ток		A	15	15	15	19
Межблочный кабель		мм²	4x1,5			
Уровень звукового давления внутреннего блока	Охлаждение	дБ(А)	26/30/33/36	26/30/33/41	27/30/34/44	31/33/35/46
	Обогрев	дБ(А)	20/28/33/36	20/28/33/42	23/30/34/44	31/33/35/46
Уровень звукового давления наружного блока	Охлаждение/Обогрев	дБ(А)	52/50	52/50	53/54	51 / 51
	Охлаждение	м³/ч	600 - 1140	600 - 1320	660 - 1560	1020 - 1680
Расход воздуха внутреннего блока	Обогрев	м³/ч	600 - 1140	600 - 1320	660 - 1560	1020 - 1680
	Охлаждение/Обогрев	м³/ч	2340/1980	2340/1980	2490/2340	3600/3000
Внешние габариты	внутренний блок (ВхШхГ)	мм	236 x 840 x 840			
	панель (ВхШхГ)	мм	35 x 950 x 950			
	наружный блок (ВхШхГ)	мм	640x800(+71)x290			
Масса	(внутренний/панель)	кг	19.0/5.0		21.0/5.0	
	наружный	кг	45.0		60.0	
Диаметр труб хладагента	Жидкость/Газ	мм (дюйм)	6.35 (1/4) / 12.7 (1/2)			9.52 (3/8) / 15.88 (5/8)
Максимальная длина трубопровода (длина, не требующая дозаправки)		м	30 (15)			50 (30)
Максимальный перепад высот (наружный блок выше/ниже)		м	20/20			30/15
Тип хладагента/ количество		кг	R32/1.30			R32/2.75
Рабочий диапазон наружных температур	Охлаждение	°C	-15~+46			-15~+50
	Обогрев	°C	-20~+24			-20~+20
Высота подъема встроенной дренажной помпы		мм	850			
Фильтры очистки воздуха			Противопылевой			

		Комплект	FDT100VNXWVH	FDT125VNXWVH	FDT140VNXWVH	FDT100VSXWVH	FDT125VSXWVH	FDT140VSXWVH
Характеристики	Модель внутреннего блока		FDT100VH	FDT125VH	FDT140VH	FDT100VH	FDT125VH	FDT140VH
	Модель наружного блока		FDC100VNX-W	FDC125VNX-W	FDC140VNX-W	FDC100VSX-W	FDC125VSX-W	FDC140VSX-W
Панель		Стандартная	T-PSA-5BW-E (белая), T-PSA-5BB-E (черная)					
		С защитой от сквозняков	T-PSAE-5BW-E (белая), T-PSAE-5BB-E (черная)					
Электропитание		ф/В/Гц	1/220-240/50			3/380-415/50		
Холодопроизводительность	Номин(Мин-Макс)	кВт	10.0 (3.5 ~ 11.2)	12.5 (3.5 ~ 14.0)	14.0 (3.5 ~ 16.0)	10.0 (3.5 ~ 11.2)	12.5 (3.5 ~ 14.0)	14.0 (3.5 ~ 16.0)
Теплопроизводительность	Номин(Мин-Макс)	кВт	11.2 (2.7 ~ 12.5)	14.0 (2.7 ~ 17.0)	16.0 (2.7 ~ 18.0)	11.2 (2.7 ~ 16.0)	14.0 (2.7 ~ 18.0)	16.0 (2.7 ~ 20.0)
Номин. потребляемая мощность	Охлаждение/Обогрев	кВт	2.28 / 2.48	3.21 / 3.43	3.87 / 4.20	2.28 / 2.48	3.21 / 3.43	3.87 / 4.20
	Охлаждение/Обогрев	EER/COP	4.38 / 4.52	3.89 / 4.08	3.62 / 3.81	4.38 / 4.52	3.89 / 4.08	3.62 / 3.81
Коэффициент энергоэффективности	Охлаждение/Обогрев	SEER/SCOP	8.00 / 4.44	7.64 / 4.44	7.20 / 4.35	8.00 / 4.44	7.64 / 4.44	7.20 / 4.35
	Охлаждение/Обогрев		A++/A+	A++/A+	A++/A+	A++/A+	A++/A+	A++/A+
Максимальный рабочий ток		A	25	27	27	14	14	14
Межблочный кабель		мм²	4x1,5					
Уровень звукового давления внутреннего блока	Охлаждение	дБ(А)	30/36/39/47	31/39/41/48	32/39/42/48	30/36/39/47	31/39/41/48	32/39/42/48
	Обогрев	дБ(А)	29/36/39/47	31/38/41/48	31/38/41/48	29/36/39/47	31/38/41/48	31/38/41/48
Уровень звукового давления наружного блока	Охлаждение/Обогрев	дБ(А)	53/51	53/54	54/54	53/51	53/54	54/54
	Охлаждение	м³/ч	1020 - 2220	1080 - 2280	1140 - 2280	1020 - 2220	1080 - 2280	1140 - 2280
Расход воздуха внутреннего блока	Обогрев	м³/ч	1020 - 2220	1080 - 2280	1140 - 2280	1020 - 2220	1080 - 2280	1140 - 2280
	Охлаждение/Обогрев	м³/ч	6000 / 6000	6000 / 6000	6000 / 6000	6000 / 6000	6000 / 6000	6000 / 6000
Внешние габариты	внутренний блок (ВхШхГ)	мм	298 x 840 x 840					
	панель (ВхШхГ)	мм	35 x 950 x 950					
	наружный блок (ВхШхГ)	мм	1300 x 970 x 370					
Масса	(внутренний/панель)	кг	25.0/5.0					
	наружный	кг	97.0		99.0			
Диаметр труб хладагента	Жидкость/Газ	мм (дюйм)	9.52 (3/8) / 15.88 (5/8)					
Максимальная длина трубопровода (длина, не требующая дозаправки)		м	100 (30)					
Максимальный перепад высот (наружный блок выше/ниже)		м	50/15					
Тип хладагента/ количество		кг	R32/4.00					
Рабочий диапазон наружных температур	Охлаждение	°C	-15~+50					
	Обогрев	°C	-20~+20					
Высота подъема встроенной дренажной помпы		мм	850					
Фильтры очистки воздуха			Противопылевой					

* Технические данные предоставлены в соответствии со стандартом (ISO-T1). Охлаждение: внутренняя темп. 27 ° CDB, 19 ° CWB, наружная темп. 35 ° CDB. Обогрев: внутренняя темп. 20 ° CDB, наружная темп. 7 ° CDB, 6 ° CWB.

* Уровень шума отражает показания, полученные в результате измерений, выполненных в безэховой камере. В нормальных условиях эксплуатации, данный уровень может незначительно отличаться.

КАССЕТНЫЕ СИСТЕМЫ FDT С НАРУЖНЫМИ БЛОКАМИ СЕРИИ MICRO INVERTER

		Комплект	FDT100VNAVH	FDT125VNAVH	FDT140VNAVH	FDT100VSAVH	FDT125VSAVH	FDT140VSAVH
Характеристики	Модель внутреннего блока		FDT100VH	FDT125VH	FDT140VH	FDT100VH	FDT125VH	FDT140VH
	Модель наружного блока		FDC100VNA-W	FDC125VNA-W	FDC140VNA-W	FDC100VSA-W	FDC125VSA-W	FDC140VSA-W
Панель		Стандартная	T-PSA-5BW-E (белая), T-PSA-5BB-E (черная)					
		С защитой от сквозняков	T-PSAE-5BW-E (белая), T-PSAE-5BB-E (черная)					
Электропитание		ф/В/Гц	1/220-240/50			3/380-415/50		
Холодопроизводительность	Номин(Мин-Макс)	кВт	10.0 (4.0 ~ 11.2)	12.5 (5.0 ~ 14.0)	13.6 (5.0 ~ 14.5)	10.0 (4.0 ~ 11.2)	12.5 (5.0 ~ 14.0)	13.6 (5.0 ~ 14.5)
Теплопроизводительность	Номин(Мин-Макс)	кВт	11.2 (4.0 ~ 12.5)	14.0 (4.0 ~ 16.0)	15.5 (4.0 ~ 16.5)	11.2 (4.0 ~ 12.5)	14.0 (4.0 ~ 16.0)	15.5 (4.0 ~ 16.5)
Номин. потребляемая мощность	Охлаждение/Обогрев	кВт	2.73 / 2.54	4.05 / 3.59	4.79 / 4.18	2.73 / 2.54	4.05 / 3.59	4.79 / 4.18
Коэффициент энергоэффективности	Охлаждение/Обогрев	EER/COP	3.66 / 4.41	3.09 / 3.90	2.84 / 3.71	3.66 / 4.41	3.09 / 3.90	2.84 / 3.71
Коэффициент сезонной энергоэффективности	Охлаждение/Обогрев	SEER/SCOP	7.13/4.60	6.53/4.38	6.17/4.42	7.13/4.60	6.53/4.38	6.17/4.42
Класс энергоэффективности	Охлаждение/Обогрев		A++/A++	A++/A+	A++/A+	A++/A++	A++/A+	A++/A+
Максимальный рабочий ток		A	24	24	24	15	15	15
Межблочный кабель		мм²	4x1,5					
Уровень звукового давления внутреннего блока	Охлаждение	дБ(А)	30/36/39/47	31/39/41/48	32/39/42/48	30/36/39/47	31/39/41/48	32/39/42/48
	Обогрев	дБ(А)	29/36/39/47	31/38/41/48	31/38/41/48	29/36/39/47	31/38/41/48	31/38/41/48
Уровень звукового давления наружного блока	Охлаждение/Обогрев	дБ(А)	54 / 55	54 / 56	56 / 58	54 / 55	54 / 56	56 / 58
Расход воздуха внутреннего блока	Охлаждение	м³/ч	1020 - 2220	1080 - 2280	1140 - 2280	1020 - 2220	1080 - 2280	1140 - 2280
	Обогрев	м³/ч	1020 - 2220	1080 - 2280	1140 - 2280	1020 - 2220	1080 - 2280	1140 - 2280
Расход воздуха наружного блока	Охлаждение/Обогрев	м³/ч	4500/4380	4500/4380	4500/4380	4500/4380	4500/4380	4500/4380
Внешние габариты	внутренний блок (ВхШхГ)	мм	298 x 840 x 840					
	панель (ВхШхГ)	мм	35 x 950 x 950					
	наружный блок (ВхШхГ)	мм	845 x 970 x 370					
Масса	(внутренний/панель)	кг	25.0/5.0					
	наружный	кг	77.0			78.0		
Диаметр труб хладагента	Жидкость/Газ	мм (дюйм)	9.52 (3/8) / 15.88 (5/8)					
Максимальная длина трубопровода (длина, не требующая дозаправки)		м	50 (30)					
Максимальный перепад высот (наружный блок выше/ниже)		м	50/15					
Тип хладагента/ количество		кг	R32/3.30					
Рабочий диапазон наружных температур	Охлаждение	°C	-15~+50					
	Обогрев	°C	-20~+20					
Высота подъема встроенной дренажной помпы		мм	850					
Фильтры очистки воздуха			Противопылевой					

КАССЕТНЫЕ СИСТЕМЫ FDT С НАРУЖНЫМИ БЛОКАМИ СЕРИИ STANDARD INVERTER

		Комплект	FDT71VNPVH	FDT90VNPVH	FDT100VNPVH
Характеристики	Модель внутреннего блока		FDT71VH	FDT90VH	FDT100VH
	Модель наружного блока		FDC71VNP-W	FDC90VNP-W	FDC100VNP-W
Панель		Стандартная	T-PSA-5BW-E (белая), T-PSA-5BB-E (черная)		
		С защитой от сквозняков	T-PSAE-5BW-E (белая), T-PSAE-5BB-E (черная)		
Электропитание		ф/В/Гц	1/220-240/50		
Холодопроизводительность	Номин(Мин-Макс)	кВт	7.1 (1.5 ~ 7.3)	9.0 (2.1 ~ 9.5)	10.0 (2.1 ~ 10.2)
Теплопроизводительность	Номин(Мин-Макс)	кВт	7.1 (1.1 ~ 7.3)	9.0 (1.7 ~ 9.5)	10.0 (1.7 ~ 10.4)
Номин. потребляемая мощность	Охлаждение/Обогрев	кВт	2.31 / 1.73	2.48 / 1.90	2.84 / 2.33
Коэффициент энергоэффективности	Охлаждение/Обогрев	EER/COP	3.07 / 4.10	3.63 / 4.74	3.52 / 4.29
Коэффициент сезонной энергоэффективности	Охлаждение/Обогрев	SEER/SCOP	6.14/4.27	6.78/4.12	6.78/4.53
Класс энергоэффективности	Охлаждение/Обогрев		A++/A+	A++/A+	A++/A+
Максимальный рабочий ток		A	16	19	19
Межблочный кабель		мм²	4x1,5		
Уровень звукового давления внутреннего блока	Охлаждение	дБ(А)	26/31/34/46	30/36/39/47	30/36/39/47
	Обогрев	дБ(А)	26/31/34/46	29/36/39/47	29/36/39/47
Уровень звукового давления наружного блока	Охлаждение/Обогрев	дБ(А)	54 / 54	55 / 53	56 / 54
Расход воздуха внутреннего блока	Охлаждение	м³/ч	720 - 1680	1020 - 2220	1020 - 2160
	Обогрев	м³/ч	720 - 1680	1020 - 2220	1020 - 2160
Расход воздуха наружного блока	Охлаждение/Обогрев	м³/ч	2520/2520	3540/3300	3780/3300
Внешние габариты	внутренний блок (ВхШхГ)	мм	236 x 840 x 840		
	панель (ВхШхГ)	мм	35 x 950 x 950		
	наружный блок (ВхШхГ)	мм	640 x 800(+71) x 290		
Масса	(внутренний/панель)	кг	21.0/5.0		
	наружный	кг	45.0	57.0	
Диаметр труб хладагента	Жидкость/Газ	мм (дюйм)	6.35 (1/4) / 12.7 (1/2)		
Максимальная длина трубопровода (длина, не требующая дозаправки)		м	30 (15)		
Максимальный перепад высот (наружный блок выше/ниже)		м	20/20		
Тип хладагента/ количество		кг	R32/1.30		
Рабочий диапазон наружных температур	Охлаждение	°C	-15~+46		
	Обогрев	°C	-15~+20		
Высота подъема встроенной дренажной помпы		мм	850		
Фильтры очистки воздуха			Противопылевой		

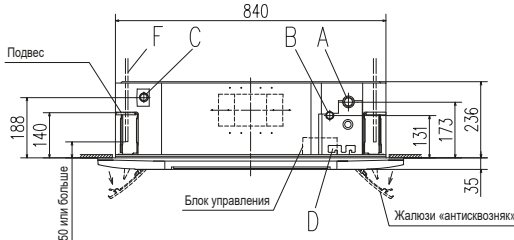
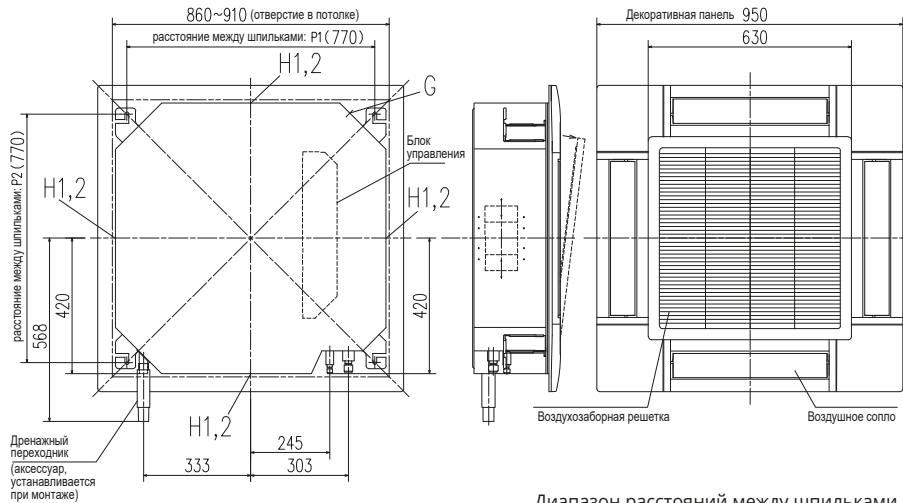
* Технические данные предоставлены в соответствии со стандартом (ISO-T1). Охлаждение: внутренняя темп. 27 °CDB, 19 °CWB, наружная темп. 35 °CDB. Обогрев: внутренняя темп. 20 °CDB, наружная темп. 7 °CDB, 6 °CWB.

* Уровень шума отражает показания, полученные в результате измерений, выполненных в безэховой камере. В нормальных условиях эксплуатации, данный уровень может незначительно отличаться.

ГАБАРИТНЫЕ РАЗМЕРЫ

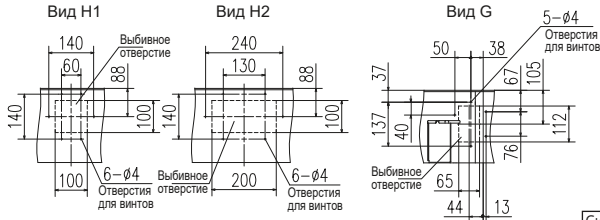
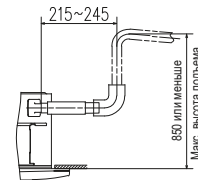
Ед.изм.: мм

FDT40-71VH

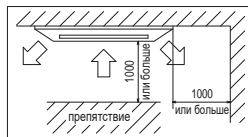


Диапазон расстояний между шпильками

Вариант	P1	P2
Размер 1	770	725~770
Размер 2	770~800	725



Пространство для установки
При монтаже нескольких блоков расстояние
между ними должно быть не менее 5000 мм



Символ	Расшифровка		
	Мощность	40-60	71
A	Штуцер (газ)	Ø12,7 (1/2") (Вальцовка)	Ø15,88 (5/8") (Вальцовка)
B	Штуцер (жидкость)	Ø6,35 (1/4") (Вальцовка)	Ø9,52 (3/8") (Вальцовка)
C	Дренажный шланг	Наружный диаметр штуцера Ø32 Внутренний диаметр штуцера Ø25	
D	Отверстие для проводов		
F	Шпильки	M10 или M8	
G	Отверстие для подмеса свежего воздуха	Выбивное	
H1	Отверстие для подключения воздуховода	Ø125 (Выбивное)	
H2		Ø200 (Выбивное)	

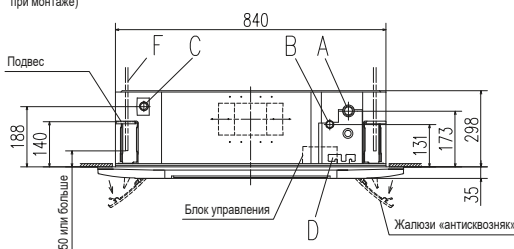
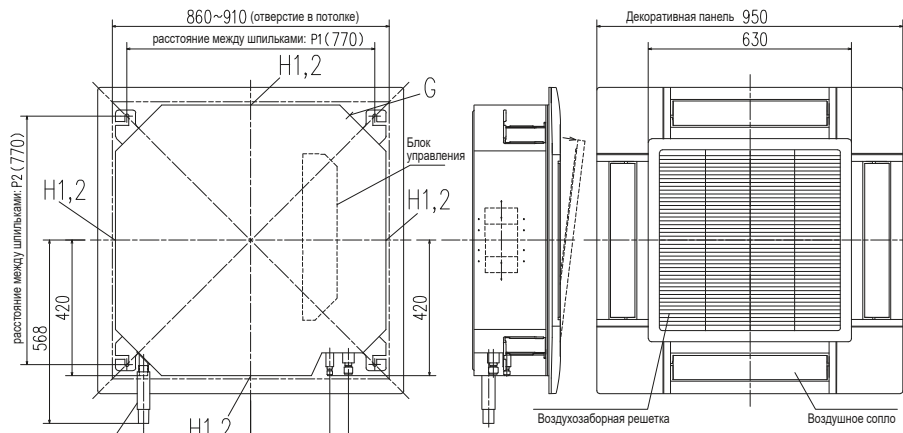
СХЕМА ЭЛЕКТРИЧЕСКИХ СОЕДИНЕНИЙ



Кабель электропитания
(см. раздел «Наружные блоки»)

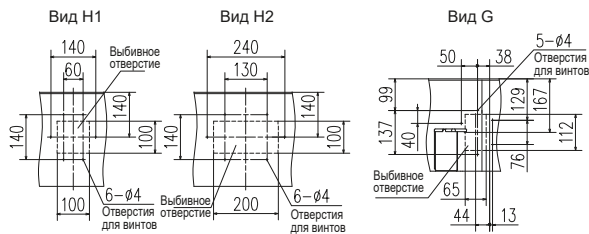
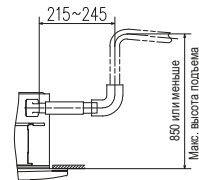
Межблочный кабель: 4x1,5 мм²

FDT100-140VH

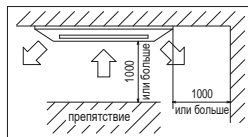


Диапазон расстояний между шпильками

Вариант	P1	P2
Размер 1	770	725~770
Размер 2	770~800	725



Пространство для установки
При монтаже нескольких блоков расстояние
между ними должно быть не менее 5000 мм



Символ	Расшифровка	
A	Штуцер (газ)	Ø15,88 (5/8") (Вальцовка)
B	Штуцер (жидкость)	Ø9,52 (3/8") (Вальцовка)
C	Дренажный шланг	Наружный диаметр штуцера Ø32 Внутренний диаметр штуцера Ø25
D	Отверстие для проводов	
F	Шпильки	M10 или M8
G	Отверстие для подмеса свежего воздуха	Выбивное
H1	Отверстие для подключения воздуховода	Ø125 (Выбивное)
H2		Ø200 (Выбивное)

СХЕМА ЭЛЕКТРИЧЕСКИХ СОЕДИНЕНИЙ



Кабель электропитания
(см. раздел «Наружные блоки»)
Межблочный кабель: 4x1,5 мм²



Инструкция
по монтажу
внутренних блоков



Руководство
по эксплуатации



Скачать
эту страницу

Серия FDTC-VH



FDTC40VH, FDTC50VH,
FDTC60VH

Пульты управления (опция)



RC-EX3A RC-E5 RCH-E3

ПРОВОДНЫЕ



RCN-TC-5AW-E3
БЕСПРОВОДНОЙ

ФУНКЦИОНАЛЬНЫЕ ОСОБЕННОСТИ



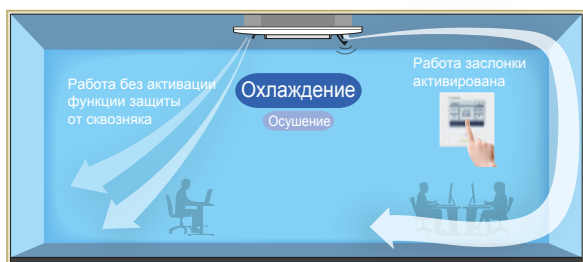
КОНДИЦИОНИРОВАНИЕ БЕЗ СКВОЗНЯКОВ. Впервые на климатическом рынке для улучшения создаваемого комфорта MHI предлагает конструкцию декоративной панели, которая на 100% избавляет пользователя от сквозняков, сводя к минимуму возможность простудиться, и создает непревзойденный комфорт буквально для каждого присутствующего в обслуживаемой зоне. Данная панель **TC-PSAE-5AW-E** может быть использована вместо стандартной декоративной панели кассетного блока и позволяет более гибко управлять направлением воздушного потока. В любом режиме работы панель позволяет не только индивидуально управлять каждой из 4-х жалюзи, но и имеет 4 дополнительных и отдельно управляемых заслонки системы предотвращения сквозняка.



ДАТЧИК ДВИЖЕНИЯ LB-TC-5W-E. Датчик движения фиксирует активность людей в помещении (количество выделяемого тепла), а также определяет их месторасположение. Благодаря данной опции комфорт в помещении выходит на новый уровень, а система кондиционирования становится более энергосберегающей.

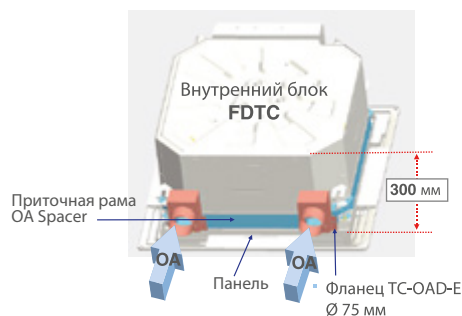


ОБЕСПЕЧИВАЕТ ПОДАЧУ СВЕЖЕГО ВОЗДУХА. Через специальную приточную раму и приточные фланцы модель FDTC позволяет организовать подмес свежего воздуха в помещение до 180 м³/ч.



Доступно для управления с пультов RC-EX3A и RCN-TC-5AW-E3.

Приточная рама для подмеса свежего воздуха



Приточная рама OA Spacer TC-OAS-E2 (опция)
Фланец TC-OAD-E (опция)

АКСЕССУАРЫ

TC-PSA-5AW-E	Стандартная декоративная панель с дизайном "медовые соты"
TC-PSAE-5AW-E	Декоративная панель с функцией защиты от сквозняков и дизайном "медовые соты"
TC-PSAG-5AW-E	Стандартная декоративная панель с дизайном "классическая сетка"
TC-PSAGE-5AW-E	Декоративная панель с функцией защиты от сквозняков и дизайном "классическая сетка"
RC-EX3A	Сенсорный проводной пульт
RC-E5	Стандартный проводной пульт
RCH-E3	Упрощенный проводной пульт
RCN-TC-5AW-E3	Набор для организации ИК-управления (ИК-пульт + приемник ИК-сигнала)
MH-RC-WIFI-1	Wi-Fi адаптер для местного и удаленного управления
LB-TC-5W-E	Датчик движения
SC-ADNA-E	Адаптер для подключения бытовых и полупромышленных систем к сети Superlink II
PCZ006A043	Ответная часть разъема CNT (для организации внешнего управления и контроля)
MH-RC-MBS-1	Конвертер для подключения к сети Modbus
MH-RC-BAC-1	Конвертер для подключения к сети BACnet
MH-RC-KNX-1i	Конвертер для подключения к сети KNX
TC-OAD-E	Фланец приточной рамы для организации подмеса свежего воздуха
TC-OAS-E2	Приточная рама для организации подмеса свежего воздуха
SC-THB-E3	Выносной термодатчик комнатной температуры (длина кабеля 8м)

КАССЕТНЫЕ СИСТЕМЫ FDTC С НАРУЖНЫМИ БЛОКАМИ СЕРИИ HYPER INVERTER

Характеристики	Модель внутреннего блока		FDTC40VH	FDTC50VH	FDTC60VH
	Модель наружного блока		SRC40ZSX-W1	SRC50ZSX-W2	SRC60ZSX-W1
Панель	Дизайн «медовые соты»		Стандартная: TC-PSA-5AW-E, с защитой от сквозняков: TC-PSAE-5AW-E		
	Дизайн «классическая сетка»		Стандартная: TC-PSAG-5AW-E, с защитой от сквозняков: TC-PSAGE-5AW-E		
Электропитание		ф/В/Гц	1/220-240/50		
Холодопроизводительность	Номи(Мин-Макс)	кВт	4.0 (1.1 - 4.7)	5.0 (1.1 - 5.6)	5.6 (1.1 - 6.3)
Теплопроизводительность	Номи(Мин-Макс)	кВт	4.5 (0.6 - 5.4)	5.4 (0.6 - 6.3)	6.7 (0.6 - 6.7)
Номи. потребляемая мощность	Охлаждение/Обогрев	кВт	0.98/1.13	1.40/1.53	1.73 / 2.14
Коэффициент энергоэффективности	Охлаждение/Обогрев	EER/COP	4.08 / 3.98	3.58/3.53	3.23/3.13
Коэффициент сезонной энергоэффективности	Охлаждение/Обогрев	SEER/SCOP	6.94/4.37	6.52 /4.30	6.45 /4.10
Класс энергоэффективности	Охлаждение/Обогрев		A++/A+	A++/A+	A++/A+
Максимальный рабочий ток		A	15	15	15
Межблочный кабель		мм ²	4x1,5		
Уровень звукового давления внутреннего блока	Охлаждение	дБ(А)	27/35/40/44	27/35/40/44	31/38/42/46
	Обогрев	дБ(А)	27/35/40/44	27/35/40/44	31/38/42/46
Уровень звукового давления наружного блока	Охлаждение/Обогрев	дБ(А)	52/50	52/50	53/54
Расход воздуха внутреннего блока	Охлаждение	м ³ /ч	420 - 780	420 - 780	480 - 840
	Обогрев	м ³ /ч	420 - 780	420 - 780	480 - 840
Расход воздуха наружного блока	Охлаждение/Обогрев	м ³ /ч	1980/1980	2340/1980	2490/2340
Внешние габариты	внутренний блок	(ВxШxГ)	мм 248x570x570		
	панель	(ВxШxГ)	мм 10x620x620		
	наружный блок	(ВxШxГ)	мм 640x800(+71)x290		
Масса	(внутренний/панель)	кг	14.0 / 2.5		
	наружный	кг	45.0		
Диаметр труб хладагента	Жидкость/Газ	мм (дюйм)	6.35 (1/4) / 12.7 (1/2)		
Макс. длина трубопровода (длина, не требующая дозаправки) / Макс. перепад высот		м	30 (15) / 20		
Тип хладагента/ количество		кг	R32/1.30		
Рабочий диапазон наружных температур	Охлаждение	°C	-15~+46		
	Обогрев	°C	-20~+24		
Высота подъема встроенной дренажной помпы		мм	850		
Фильтры очистки воздуха			Противопылевой		

* Технические данные предоставлены в соответствии со стандартом (ISO-T1). Охлаждение: внутренняя темп. 27 °CDB, 19 °CWB, наружная темп. 35 °CDB.

Обогрев: внутренняя темп. 20 °CDB, наружная темп. 7 °CDB, 6 °CWB.

* Уровень шума отражает показания, полученные в результате измерений, выполненных в безэховой камере. В нормальных условиях эксплуатации, данный уровень может незначительно отличаться.

ГАБАРИТНЫЕ РАЗМЕРЫ

Ед.изм.: мм

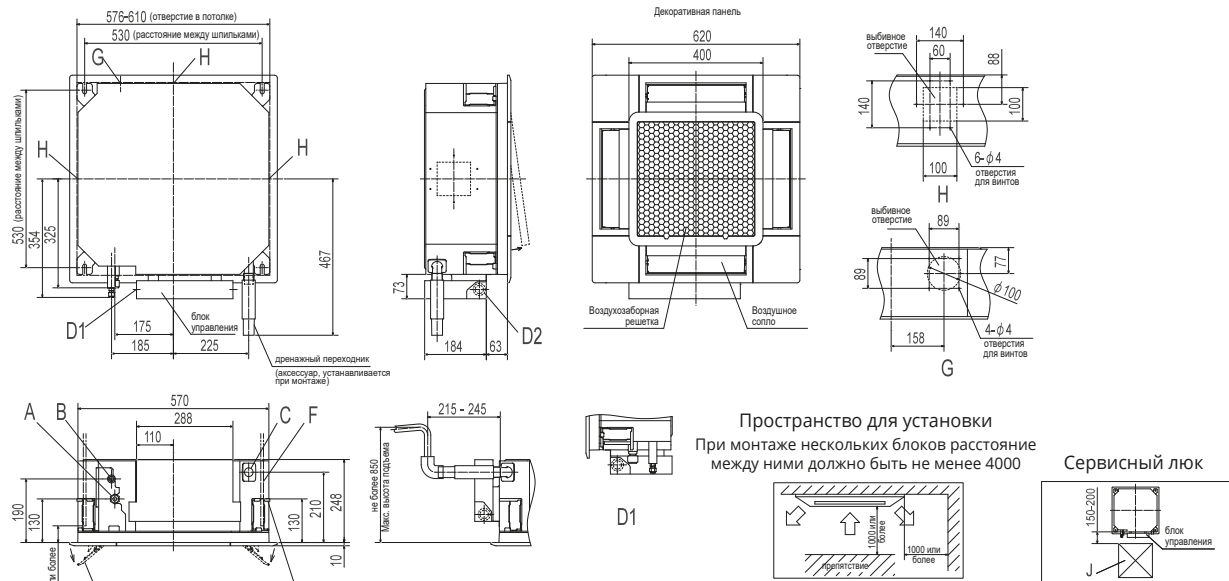


СХЕМА ЭЛЕКТРИЧЕСКИХ СОЕДИНЕНИЙ



Символ	Расшифровка	
A	Штуцер (газ)	Ø12,7 (1/2") (Вальцовка)
B	Штуцер (жидкость)	Ø6,35 (1/4") (Вальцовка)
C	Дренажный шланг	Внутренний диаметр штуцера Ø25
D1	Отверстие для проводов питания	Наружный диаметр штуцера Ø32
D2	Отверстие для проводов пульта ДУ	
F	Шпильки	M10 или M8
G	Отверстие для подмеса свежего воздуха	Выбивное
H	Отверстие для подключения воздуховода	Выбивное
J	Сервисный лючок	450x450



Инструкция по монтажу внутренних блоков



Руководство по эксплуатации



Скачать эту страницу

Кабель электропитания (см. раздел «Наружные блоки»)

Межблочный кабель: 4x1,5 мм²

НАСТЕННЫЕ



Серия **SRK-ZSX-W**

SRK 50/60ZSX-W



Пульты управления (опция)



RC-EX3A



RC-E5



RCN-E3

ПРОВОДНЫЕ

Серия **SRK-ZR-W**

SRK71/100ZR-W



в комплекте

Для применения настенных внутренних блоков в полупромышленном сегменте можно использовать серии Power и Deluxe, которые характеризуются стильным дизайном, низким уровнем шума, отличной системой очистки воздуха, а также большим набором функций, направленных на комфорт пользователя.

ФУНКЦИОНАЛЬНЫЕ ОСОБЕННОСТИ



РЕАКТИВНЫЙ ПОТОК. Используя технологии авиастроения в моделях большой мощности инженерам MHI удалось достичь высокой скорости воздушного потока при сохранении низкого уровня шума. Длина воздушной струи модели SRK60ZSX -W – 17 м, SRK100ZR -W – 20 м.

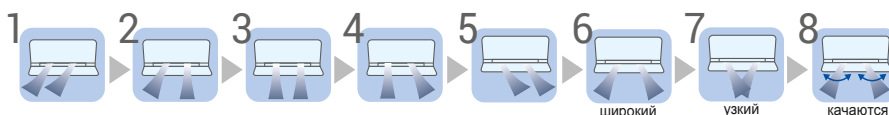
Эти кондиционеры идеальны для обслуживания больших помещений: кафе, конференц-залов, торговых площадей и т.д.



УПРАВЛЕНИЕ ЧЕРЕЗ WI-FI. Кондиционерами этих серий можно управлять прямо со своего смартфона или планшета через Wi-Fi. Для активации опции во внутренний блок необходимо установить Wi-Fi-адаптер **WF-RAC**, а на смартфон – мобильное приложение. Программа имеет удобный и интуитивно понятный интерфейс, позволяет выбирать разные режимы работы, задавать температуру, положение жалюзи и скорость работы вентилятора. Кроме того, на гаджете отобразятся коды ошибок в случае, если прибор выйдет из строя.



8 ПОЛОЖЕНИЙ ГОРИЗОНТАЛЬНЫХ ЖАЛЮЗИ. Направление воздушного потока, исходящего от правого и левого жалюзи, можно регулировать по отдельности. Пользователю доступно 8 различных сценариев подачи воздушного потока. Таким образом, можно выбрать наиболее оптимальное направление воздушного потока для каждого из находящихся в помещении людей.



ОЧЕНЬ ТИХИЕ. Настенные системы обладают очень низким показателем уровня шума – от 22 дБ(А), что тише человеческого шепота в атмосфере полной тишины. Низкие шумовые характеристики имеет и наружный блок. При активации режима Silent operation уровень шума наружного блока можно дополнительно снизить на 3 дБ(А).



УДОБНЫЕ ПРИ МОНТАЖЕ. Большая длина труб (до 30 м) и перепад высот (до 20 м) фреоновой магистрали практически не накладывает ограничений при выборе места установки системы. Таким образом, наружный блок можно разместить там, где он не будет портить внешний вид фасада здания или мешать соседям.



БЫСТРО ОХЛАЖДАЮТ. Кондиционеры обладают функцией HI POWER (повышенной мощности). При активации данного режима кондиционер переходит в интенсивный режим работы и за 15 минут гарантированно охладит или нагреет воздух в помещении.



УЛУЧШЕННАЯ КОНСТРУКЦИЯ. Передняя панель внутреннего блока SRK-ZSX-W при включении открывается. Такая конструкция позволила минимизировать сопротивление воздуха, снизить уровень шума, увеличить энергоэффективность и подчеркнуть премиальность серии.



ЗАБОТЛИВЫЕ. Двойные жалюзи кондиционера SRK-ZSX-W регулируют направление потока воздуха как по горизонтали, так и по вертикали. Это позволяет исключить прямое попадание холодного воздуха на человека, а значит, под кондиционером никто не простудится. При обогреве, направив поток теплого воздуха в пол, можно добиться большего комфорта без лишних энергозатрат.



УМНЫЕ. В системах SRK-ZSX-W реализована функция энергосбережения ECO OPERATION, которая позволяет значительно экономить энергию. С помощью инфракрасного датчика Human Sensor умный прибор распознает движения человека. Если в помещении идет активная деятельность, кондиционер работает на полную мощность. Как только люди покидают комнату, оборудование самостоятельно снижает мощность и снова переходит на стандартный режим работы, когда они возвращаются. Если помещение пустует 12 часов, сплит-система автоматически выключается.



АКСЕССУАРЫ

RC-EX3A	Сенсорный проводной пульт (для подключения необходим адаптер SC-BIKN2-E)
RC-E5	Стандартный проводной пульт (для подключения необходим адаптер SC-BIKN2-E)
RCH-E3	Упрощенный проводной пульт (для подключения необходим адаптер SC-BIKN2-E)
SC-BIKN2-E	Комбинированный сетевой адаптер для подключения проводного пульта и организации внешнего управления и контроля
WF-RAC	Wi-Fi адаптер для местного и удаленного управления (невозможно одновременное подключение с адаптером SC-BIKN2-E)
SC-ADNA-E	Адаптер для подключения бытовых и полупромышленных систем к сети Superlink II (для подключения необходим адаптер SC-BIKN2-E)
MH-RC-MBS-1	Конвертер для подключения к сети Modbus (для подключения необходим адаптер SC-BIKN2-E)
MH-RC-BAC-1	Конвертер для подключения к сети BACnet (для подключения необходим адаптер SC-BIKN2-E)
MH-RC-KNX-1i	Конвертер для подключения к сети KNX (для подключения необходим адаптер SC-BIKN2-E)
RKT437A005	Антиаллергенный фильтр на основе энзима и карбамида
RKT437A801D	Фотокаталитический дезодорирующий фильтр

НАСТЕННЫЕ СИСТЕМЫ SRK-ZSX С НАРУЖНЫМИ БЛОКАМИ СЕРИИ HYPER INVERTER

Характеристики		Модель внутреннего блока		SRK50ZSX-W, -WB, -WT		SRK60ZSX-W, -WB, -WT	
		Модель наружного блока		SRC50ZSX-W2		SRC60ZSX-W1	
Электропитание			ф/В/Гц	1/220-240/50			
Холодопроизводительность	Номин(Мин-Макс)	кВт		5.0 (1.0 - 6.2)		6.1 (1.0 - 6.9)	
Теплопроизводительность	Номин(Мин-Макс)	кВт		6.0 (0.8 - 8.2)		6.8 (0.8 - 8.8)	
Номин. потребляемая мощность	Охлаждение/Обогрев	кВт		1.24 / 1.36		1.71 / 1.65	
Коэффициент энергоэффективности	Охлаждение/Обогрев	EER/COP		4.03 / 4.41		3.57 / 4.12	
Коэффициент сезонной энергоэффективности	Охлаждение/Обогрев	SEER/SCOP		8.30 / 4.70		7.80 / 4.70	
Класс энергоэффективности	Охлаждение/Обогрев			A++/A++		A++/A++	
Максимальный рабочий ток		A		15		15	
Межблочный кабель		мм ²		4x1,5			
Уровень звукового давления внутреннего блока	Охлаждение	дБ(А)		22/31/39/44		22/33/41/48	
	Обогрев	дБ(А)		23/33/41/47		23/34/42/47	
Уровень звукового давления наружного блока	Охлаждение/Обогрев	дБ(А)		51/49		52/53	
	Охлаждение	м ³ /ч		324 - 858		324 - 978	
Расход воздуха внутреннего блока	Обогрев	м ³ /ч		372 - 1038		372 - 1068	
	Охлаждение/Обогрев	м ³ /ч		2340/1980		2490/2340	
Внешние габариты	внутренний блок (ВхШхГ)	мм		305x920x220			
	наружный блок (ВхШхГ)	мм		640x800(+71)x290			
Масса	(внутренний/наружный)	кг		13.0/45.0			
Диаметр труб хладагента	Жидкость/Газ	мм (дюйм)		6.35 (1/4) / 12.7 (1/2)			
Макс. длина трубопровода (длина, не требующая дозаправки) / Макс. перепад высот		м		30 (15) / 20			
Тип хладагента/ количество		кг		R32/1.30			
Рабочий диапазон наружных температур	Охлаждение	°C		-15~+46			
	Обогрев	°C		-20~+24			
Фильтры очистки воздуха				Противопылевой, антиаллергенный, фотокаталитический			

		Комплект		SRK100VNXWPZSX	SRK125VNXWPZSX	SRK140VNXWTZSX	SRK100VSXWPZSX	SRK125VSXWPZSX	SRK140VSXWTZSX
Характеристики		Модель внутреннего блока		SRK50ZSX-W x 2	SRK60ZSX-W x 2	SRK50ZSX-W x 3	SRK50ZSX-W x 2	SRK60ZSX-W x 2	SRK50ZSX-W x 3
		Модель наружного блока		FDC100VNX-W	FDC125VNX-W	FDC140VNX-W	FDC100VSX-W	FDC125VSX-W	FDC140VSX-W
Разветвитель				DIS-WA1G	DIS-WA1G	DIS-TA1G	DIS-WA1G	DIS-WA1G	DIS-TA1G
Электропитание			ф/В/Гц	1/220-240/50				3/380-415/50	
Холодопроизводительность	Номин(Мин-Макс)	кВт		10.0 (3.5 ~ 11.2)	12.5 (3.5 ~ 14.0)	14.0 (3.5 ~ 16.0)	10.0 (3.5 ~ 11.2)	12.5 (3.5 ~ 14.0)	14.0 (3.5 ~ 16.0)
Теплопроизводительность	Номин(Мин-Макс)	кВт		11.2 (2.7 ~ 12.5)	14.0 (2.7 ~ 17.0)	16.0 (2.7 ~ 18.0)	11.2 (2.7 ~ 16.0)	14.0 (2.7 ~ 18.0)	16.0 (2.7 ~ 20.0)
Номин. потребляемая мощность	Охлаждение/Обогрев	кВт		2.47 / 2.60	3.43 / 3.42	4.03 / 4.04	2.47 / 2.60	3.43 / 3.42	4.03 / 4.04
Коэффициент энергоэффективности	Охлаждение/Обогрев	EER/COP		4.05 / 4.31	3.64 / 4.09	3.48 / 3.96	4.05 / 4.31	3.64 / 4.09	3.48 / 3.96
Максимальный рабочий ток		A		25	27	27	14	14	14
Межблочный кабель		мм ²		4x1,5					
Уровень звукового давления внутреннего блока	Охлаждение	дБ(А)		22/31/39/44	22/33/41/46	22/31/39/44	22/31/39/44	22/33/41/46	22/31/39/44
	Обогрев	дБ(А)		23/33/41/46	23/34/42/46	23/33/41/46	23/33/41/46	23/34/42/46	23/33/41/46
Уровень звукового давления наружного блока	Охлаждение/Обогрев	дБ(А)		53 / 51	53 / 54	54 / 54	53 / 51	53 / 54	54 / 54
	Охлаждение	м ³ /ч		324 - 858	324 - 978	324 - 858	324 - 858	324 - 978	324 - 858
Расход воздуха внутреннего блока	Обогрев	м ³ /ч		372 - 1038	372 - 1068	372 - 1038	372 - 1038	372 - 1068	372 - 1038
	Охлаждение/Обогрев	м ³ /ч		6000 / 6000	6000 / 6000	6000 / 6000	6000 / 6000	6000 / 6000	6000 / 6000
Внешние габариты	внутренний блок (ВхШхГ)	мм		305 x 920 x 220					
	наружный блок (ВхШхГ)	мм		1300 x 970 x 370					
Масса	внутренний	кг		13.0					
	наружный	кг		97.0		99.0			
Диаметр труб хладагента		Жидкость/ Газ	мм (дюйм)	9.52 (3/8) / 15.88 (5/8) - до разветвителя					
				9.52 (3/8) / 12.7 (1/2) - после разветвителя					
Макс. длина трубопровода (длина, не требующая дозаправки)		м		100 (30)					
Максимальный перепад высот (наружный блок выше/ниже)		м		50 / 15					
Тип хладагента/ количество		кг		R32/ 4.00					
Рабочий диапазон наружных температур	Охлаждение	°C		-15~+50					
	Обогрев	°C		-20~+20					
Фильтры очистки воздуха				Противопылевой, антиаллергенный, фотокаталитический					

* При подключении нескольких настенных внутренних блоков к одному наружному необходимо использование опции SC-BIKN2-E с каждым внутренним блоком.
 * Технические данные предоставлены в соответствии со стандартом (ISO-T1). Охлаждение: внутренняя темп. 27° CDB, 19° CWB, наружная темп. 35° CDB. Обогрев: внутренняя темп. 20° CDB, наружная темп. 7° CDB, 6° CWB.
 * Уровень шума отражает показания, полученные в результате измерений, выполненных в беззвучной камере. В нормальных условиях эксплуатации, данный уровень может незначительно отличаться.

НАСТЕННЫЕ СИСТЕМЫ SRK-ZSX С НАРУЖНЫМИ БЛОКАМИ СЕРИИ MICRO INVERTER

		Комплект	SRK100VNAWPZSX	SRK125VNAWPZSX	SRK140VNAWPZSX	SRK100VSAWPZSX	SRK125VSAWPZSX	SRK140VSAWPZSX
Характеристики	Модель внутреннего блока		SRK50ZSX-W x 2	SRK60ZSX-W x 2	SRK50ZSX-W x 3	SRK50ZSX-W x 2	SRK60ZSX-W x 2	SRK50ZSX-W x 3
	Модель наружного блока		FDC100VNA-W	FDC125VNA-W	FDC140VNA-W	FDC100VSA-W	FDC125VSA-W	FDC140VSA-W
Разветвитель			DIS-WA1G	DIS-WA1G	DIS-TA1G	DIS-WA1G	DIS-WA1G	DIS-TA1G
Электропитание		ф/В/Гц	1/220-240/50			3/380-415/50		
Холодопроизводительность	Номин(Мин-Макс)	кВт	10.0 (4.0 ~ 11.2)	12.5 (5.0 ~ 14.0)	13.6 (5.0 ~ 14.5)	10.0 (4.0 ~ 11.2)	12.5 (5.0 ~ 14.0)	13.6 (5.0 ~ 14.5)
Теплопроизводительность	Номин(Мин-Макс)	кВт	11.2 (4.0 ~ 12.5)	14.0 (4.0 ~ 16.0)	15.5 (4.0 ~ 16.5)	11.2 (4.0 ~ 12.5)	14.0 (4.0 ~ 16.0)	15.5 (4.0 ~ 16.5)
Номин. потребляемая мощность	Охлаждение/Обогрев	кВт	2.89 / 2.61	4.54 / 3.58	4.26 / 3.74	2.89 / 2.61	4.54 / 3.58	4.26 / 3.74
Коэффициент энергоэффективности	Охлаждение/Обогрев	EER/COP	3.46 / 4.29	2.76 / 3.91	3.19 / 4.14	3.46 / 4.29	2.76 / 3.91	3.19 / 4.14
Максимальный рабочий ток		A	24	24	24	15	15	15
Межблочный кабель		мм²	4x1,5					
Уровень звукового давления внутреннего блока	Охлаждение	дБ(А)	22/31/39/44	22/33/41/46	22/31/39/44	22/31/39/44	22/33/41/46	22/31/39/44
	Обогрев	дБ(А)	23/33/41/46	23/34/42/46	23/33/41/46	23/33/41/46	23/34/42/46	23/33/41/46
Уровень звукового давления наружного блока	Охлаждение/Обогрев	дБ(А)	54/55	54/56	56/58	54/55	54/56	56/58
	Охлаждение	дБ(А)	54/55	54/56	56/58	54/55	54/56	56/58
Расход воздуха внутреннего блока	Охлаждение	м³/ч	324 - 858	324 - 978	324 - 858	324 - 858	324 - 978	324 - 858
	Обогрев	м³/ч	372 - 1038	372 - 1068	372 - 1038	372 - 1038	372 - 1068	372 - 1038
Расход воздуха наружного блока	Охлаждение/Обогрев	м³/ч	4500 / 4380	4500 / 4380	4500 / 4380	4500 / 4380	4500 / 4380	4500 / 4380
	Охлаждение	м³/ч	4500 / 4380	4500 / 4380	4500 / 4380	4500 / 4380	4500 / 4380	4500 / 4380
Внешние габариты	внутренний блок	(ВxШxГ)	305 x 920 x 220					
	наружный блок	(ВxШxГ)	845 x 970 x 370					
Масса	внутренний	кг	13.0					
	наружный	кг	77.0			78.0		
Диаметр труб хладагента		Жидкость/ Газ	9.52 (3/8) / 15.88 (5/8) - до разветвителя					
			9.52 (3/8) / 12.7 (1/2) - после разветвителя					
Максимальная длина трубопровода (длина, не требующая дозаправки)		м	50 (30)					
Максимальный перепад высот (наружный блок выше/ниже)		м	50 / 15					
Тип хладагента/ количество		кг	R32/3.30					
Рабочий диапазон наружных температур	Охлаждение	°C	-15~+50					
	Обогрев	°C	-20~+20					
Фильтры очистки воздуха			Противопылевой, антиаллергенный, фотокаталитический					

* При подключении нескольких настенных внутренних блоков к одному наружному необходимо использование опции SC-BKN2-E с каждым внутренним блоком.

НАСТЕННЫЕ СИСТЕМЫ SRK-ZR С НАРУЖНЫМИ БЛОКАМИ СЕРИИ HYPER INVERTER

		Комплект	SRK71VNXWZR	SRK100VNXWZR	SRK100VSWZR
Характеристики	Модель внутреннего блока		SRK71ZR-W	SRK100ZR-W	SRK100ZR-W
	Модель наружного блока		FDC71VNX-W	FDC100VNX-W	FDC100VSW-W
Электропитание		ф/В/Гц	1/220-240/50		
Холодопроизводительность		Номин(Мин-Макс)	кВт	7.1 (3.2 ~ 8.0)	10.0 (3.5 ~ 11.2)
Теплопроизводительность		Номин(Мин-Макс)	кВт	8.0 (3.6 ~ 9.0)	11.2 (2.7 ~ 12.5)
Номин. потребляемая мощность		Охлаждение/Обогрев	кВт	1.93 / 1.78	2.74 / 3.04
Коэффициент энергоэффективности		Охлаждение/Обогрев	EER/COP	3.68 / 4.49	3.65 / 3.69
Коэффициент сезонной энергоэффективности		Охлаждение/Обогрев	SEER/SCOP	6.80 / 4.56	6.54 / 4.01
Класс энергоэффективности		Охлаждение/Обогрев		A++/A+	A++/A
Максимальный рабочий ток		A	19	25	14
Межблочный кабель		мм²	4x1,5		
Уровень звукового давления внутреннего блока	Охлаждение	дБ(А)	25/37/41/44	27/40/45/48	27/40/45/48
	Обогрев	дБ(А)	28/35/39/46	30/38/43/48	30/38/43/48
Уровень звукового давления наружного блока	Охлаждение/Обогрев	дБ(А)	51 / 51	53 / 51	53 / 51
	Охлаждение	дБ(А)	51 / 51	53 / 51	53 / 51
Расход воздуха внутреннего блока	Охлаждение	м³/ч	624 - 1230	624 - 1470	624 - 1470
	Обогрев	м³/ч	798 - 1500	816 - 1650	816 - 1650
Расход воздуха наружного блока	Охлаждение/Обогрев	м³/ч	3600/3000	6000/6000	6000/6000
	Охлаждение	м³/ч	3600/3000	6000/6000	6000/6000
Внешние габариты	внутренний блок	(ВxШxГ)	339 x 1197 x 262		
	наружный блок	(ВxШxГ)	750 x 880(+88) x 340	1300 x 970 x 370	
Масса	внутренний	кг	15.5	16.5	16.5
	наружный	кг	60.0	97.0	99.0
Диаметр труб хладагента		Жидкость/Газ	9.52 (3/8) / 15.88 (5/8)		
Макс. длина трубопровода (длина, не требующая дозаправки)		м	50 (30)		
Максимальный перепад высот (наружный блок выше/ниже)		м	30/15		
Тип хладагента/ количество		кг	R32/2.75		
Рабочий диапазон наружных температур	Охлаждение	°C	-15~+50		
	Обогрев	°C	-20~+20		
Фильтры очистки воздуха			Противопылевой, антиаллергенный, фотокаталитический		

* Технические данные предоставлены в соответствии со стандартом (ISO-T1). Охлаждение: внутренняя темп. 27 °CDB, 19 °CWB, наружная темп. 35 °CDB. Обогрев: внутренняя темп. 20 °CDB, наружная темп. 7 °CDB, 6 °CWB..

* Уровень шума отражает показания, полученные в результате измерений, выполненных в безэховой камере. В нормальных условиях эксплуатации, данный уровень может незначительно отличаться.

НАСТЕННЫЕ СИСТЕМЫ SRK-ZR С НАРУЖНЫМИ БЛОКАМИ СЕРИИ MICRO INVERTER

		Комплект	SRK100VNAWZR	SRK140VNAWPZR	SRK100VSAWZR	SRK140VSAWPZR	SRK200VSAWPZR
Характеристики		Модель внутреннего блока	SRK100ZR-W	SRK71ZR-W x 2	SRK100ZR-W	SRK71ZR-W x 2	SRK100ZR-W x 2
		Модель наружного блока	FDC100VNA-W	FDC140VNA-W	FDC100VSA-W	FDC140VSA-W	FDC200VSA-W
Разветвитель			-	DIS-WA1G	-	DIS-WA1G	DIS-WB1G
Электропитание		ф/В/Гц	1/220-240/50			3/380-415/50	
Холодопроизводительность	Номин(Мин-Макс)	кВт	10.0 (4.0 ~ 11.2)	13.6 (5.0 ~ 14.5)	10.0 (4.0 ~ 11.2)	13.6 (5.0 ~ 14.5)	20.0 (6.7 ~ 22.4)
Теплопроизводительность	Номин(Мин-Макс)	кВт	11.2 (4.0 ~ 12.5)	15.5 (4.0 ~ 16.5)	11.2 (4.0 ~ 12.5)	15.5 (4.0 ~ 16.5)	22.4 (6.6 ~ 25.0)
Номин. потребляемая мощность	Охлаждение/Обогрев	кВт	3.19 / 3.04	4.26 / 4.03	3.19 / 3.04	4.26 / 4.03	6.29 / 5.66
Кэффициент энергоэффективности	Охлаждение/Обогрев	EER/COP	3.13 / 3.68	3.19 / 3.85	3.13 / 3.68	3.19 / 3.85	3.18 / 3.96
Кэффициент сезонной энергоэффективности	Охлаждение/Обогрев	SEER/SCOP	6.13 / 4.33	-	6.13 / 4.33	-	-
Класс энергоэффективности	Охлаждение/Обогрев		A++/A+	-	A++/A+	-	-
Максимальный рабочий ток		A	24	24	15	15	19
Межблочный кабель		мм²	4x1,5				
Уровень звукового давления внутреннего блока	Охлаждение	дБ(А)	27/40/45/48	25/37/41/44	27/40/45/48	25/37/41/44	27/40/45/48
	Обогрев	дБ(А)	30/38/43/48	28/35/39/46	30/38/43/48	28/35/39/46	30/38/43/48
Уровень звукового давления наружного блока	Охлаждение/Обогрев	дБ(А)	54 / 55	56 / 58	54 / 55	56 / 58	58 / 59
	Расход воздуха внутреннего блока	м³/ч	624 - 1470	624 - 1230	624 - 1470	624 - 1230	624 - 1470
Расход воздуха наружного блока	Охлаждение/Обогрев	м³/ч	816 - 1650	798 - 1500	816 - 1650	798 - 1500	816 - 1650
	Расход воздуха наружного блока	Охлаждение/Обогрев	м³/ч	4500/4380	4500/4380	4500/4380	4500/4380
Внешние габариты	внутренний блок (ВxШxГ)	мм	339 x 1197 x 262				
	наружный блок (ВxШxГ)	мм	845 x 970 x 370				1505 x 970 x 370
Масса	внутренний	кг	16.5	15.5	16.5	15.5	16.5
	наружный		77.0		78.0		144.0
Диаметр труб хладагента (до разветвителя)	Жидкость/Газ	мм (дюйм)	9.52 (3/8) / 15.88 (5/8)				9.52 (3/8) / 25.4 (1)
Диаметр труб хладагента (после разветвителя)	Жидкость/Газ	мм (дюйм)	9.52 (3/8) / 15.88 (5/8)				9.52 (3/8) / 15.88 (5/8)
Макс. длина трубопровода (длина, не требующая дозаправки)		м	50 (30)				70 (30)
Максимальный перепад высот (наружный блок выше/ниже)		м	50/15				50/15
Тип хладагента/ количество		кг	R32/3.30				R32/4.30
Рабочий диапазон наружных температур	Охлаждение	°C	-15~+50				-15~+50
	Обогрев		-20~+20				-15~+20
Фильтры очистки воздуха			Противопылевой, антиаллергенный, фотокаталитический				

* При подключении нескольких настенных внутренних блоков к одному наружному необходимо использование опции SC-BIKN2-E с каждым внутренним блоком.

НАСТЕННЫЕ СИСТЕМЫ SRK-ZR С НАРУЖНЫМИ БЛОКАМИ СЕРИИ STANDARD INVERTER

		Комплект	SRK71VNPWZR	SRK100VNPWZR
Характеристики		Модель внутреннего блока	SRK71ZR-W	SRK100ZR-W
		Модель наружного блока	FDC71VNP-W	FDC100VNP-W
Электропитание		ф/В/Гц	1/220-240/50	
Холодопроизводительность	Номин(Мин-Макс)	кВт	7.1 (1.5 ~ 7.3)	9.6 (2.1 ~ 9.6)
Теплопроизводительность	Номин(Мин-Макс)	кВт	7.1 (1.1 ~ 7.3)	10.0 (1.7 ~ 10.4)
Номин. потребляемая мощность	Охлаждение/Обогрев	кВт	2.36 / 1.88	3.10 / 2.80
Кэффициент энергоэффективности	Охлаждение/Обогрев	EER/COP	3.01 / 3.78	3.10 / 3.57
Кэффициент сезонной энергоэффективности	Охлаждение/Обогрев	SEER/SCOP	6.75 / 4.55	6.11 / 4.14
Класс энергоэффективности	Охлаждение/Обогрев		A++/A+	A++/A+
Максимальный рабочий ток		A	16	19
Межблочный кабель		мм²	4x1,5	
Уровень звукового давления внутреннего блока	Охлаждение	дБ(А)	25/37/41/44	27/40/45/48
	Обогрев	дБ(А)	28/35/39/46	30/38/43/48
Уровень звукового давления наружного блока	Охлаждение/Обогрев	дБ(А)	54 / 54	56 / 54
	Расход воздуха внутреннего блока	м³/ч	624 - 1230	624 - 1470
Расход воздуха наружного блока	Охлаждение/Обогрев	м³/ч	798 - 1500	816 - 1650
	Расход воздуха наружного блока	Охлаждение/Обогрев	м³/ч	2520/2520
Внешние габариты	внутренний блок (ВxШxГ)	мм	339 x 1197 x 262	
	наружный блок (ВxШxГ)	мм	640 x 800(+71) x 290	
Масса	внутренний	кг	15.5	16.5
	наружный		45.0	57.0
Диаметр труб хладагента	Жидкость/Газ	мм (дюйм)	6.35 (1/4) / 12.7 (1/2)	
Макс. длина трубопровода (длина, не требующая дозаправки)		м	30 (15)	
Максимальный перепад высот (наружный блок выше/ниже)		м	20/20	
Тип хладагента/ количество		кг	R32/1.30	R32/1.70
Рабочий диапазон наружных температур	Охлаждение	°C	-15~+46	
	Обогрев		-15~+20	
Фильтры очистки воздуха			Противопылевой, антиаллергенный, фотокаталитический	

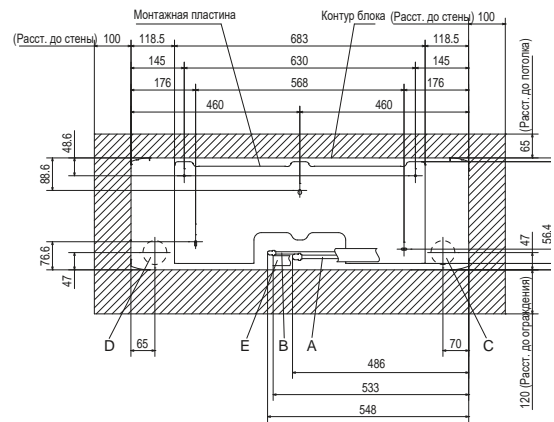
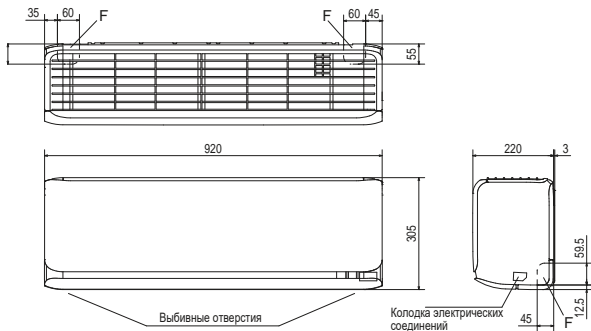
* Технические данные предоставлены в соответствии со стандартом (ISO-T1). Охлаждение: внутренняя темп. 27° CDB, 19° CWB, наружная темп. 35° CDB. Обогрев: внутренняя темп. 20° CDB, наружная темп. 7° CDB, 6° CWB..

* Уровень шума отражает показания, полученные в результате измерений, выполненных в беззвонной камере. В нормальных условиях эксплуатации, данный уровень может незначительно отличаться.

ГАБАРИТНЫЕ РАЗМЕРЫ

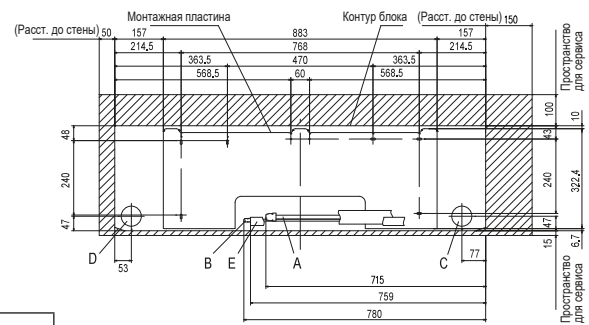
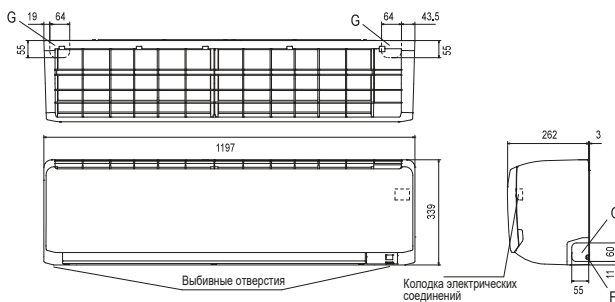
Ед. изм.: мм

SRK50ZSX-W, SRK60ZSX-W



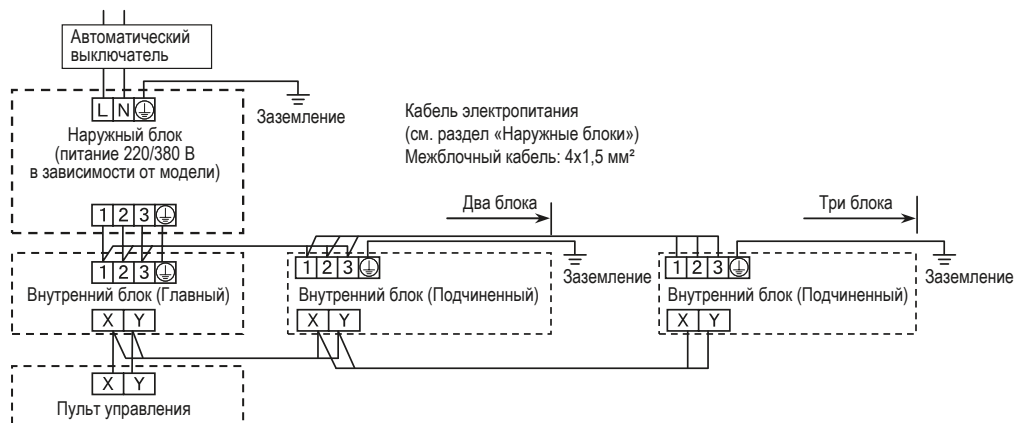
Символ	Расшифровка	
A	Штуцер (газ)	Ø12,7 (1/2") (Вальцовка)
B	Штуцер (жидкость)	Ø6,35 (1/4") (Вальцовка)
C	Отверстие в стене при правом подключении	Ø65
D	Отверстие в стене при левом подключении	Ø65
E	Дренажный шланг	Наружный диаметр штуцера Ø16
F	Выбивное отверстие для труб	

SRK71ZR-W, SRK100ZR-W



Символ	Расшифровка	
A	Штуцер (газ)	SRK 71, 100 Ø15,88 (5/8") (Вальцовка)
B	Штуцер (жидкость)	SRK71 Ø6,35 (1/4") (Вальцовка) SRK 100 Ø9,52 (3/8") (Вальцовка)
C	Отверстие в стене при правом подключении	Ø65
D	Отверстие в стене при левом подключении	Ø65
E	Дренажный шланг	Наружный диаметр штуцера Ø16
F	Выбивное отверстие для провода	
G	Выбивное отверстие для труб	

СХЕМА ЭЛЕКТРИЧЕСКИХ СОЕДИНЕНИЙ



Инструкция по монтажу внутренних блоков SRK20-60ZSX-W



Инструкция по монтажу внутренних блоков SRK63-100ZR-W



Руководство по эксплуатации SRK20-60ZSX-W



Руководство по эксплуатации SRK63-100ZR-W



Скачать эту страницу

ПОТОЛОЧНЫЕ



FDE40/50/60/71/100/125/140VH

Серия FDE-VH

Пульты управления (опция)



Потолочные кондиционеры устанавливаются, как правило, в помещениях большой площади, где настенные сплит-системы уже не эффективны, а также в помещениях, где нет подвесных потолков и применение других типов кондиционеров (канальных, кассетных) становится невозможно. Внутренние блоки FDE-VH крепятся непосредственно к потолку, что позволяет не задействовать пространство на стенах.

ФУНКЦИОНАЛЬНЫЕ ОСОБЕННОСТИ



ПРИВЛЕКАТЕЛЬНЫЙ ДИЗАЙН. Внутренний блок компактен (высота – 210 или 250 мм), тонкий корпус с плавными линиями впишется практически в любой интерьер.



МОЩНЫЕ. Идеальны для помещений большой протяженности. Благодаря усовершенствованной форме воздушных каналов и высокой скорости вентилятора кондиционеры FDE-VH выдают мощный поток воздуха, распространяющийся по всему периметру помещения.



БЕЗ СКВОЗНЯКОВ. С помощью пульта ДУ можно регулировать направление воздушного потока через широкую горизонтальную жалюзи, тем самым исключая сквозняки и не допуская попадания холодного воздуха на людей, находящихся в помещении.



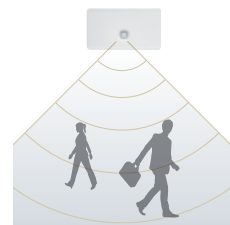
ДАТЧИК ДВИЖЕНИЯ LB-E.

Датчик движения фиксирует активность людей в помещении (количество выделяемого тепла), а также определяет их месторасположение.

Благодаря данной опции комфорт в помещении выходит на новый уровень, а система кондиционирования становится более энергосберегающей.



LB-E



ТИХИЕ. Благодаря тщательно продуманной и спроектированной конструкции двигателя и крыльчатки вентилятора, воздухозаборных и воздухораспределительных каналов достигнут наиболее низкий уровень шума в отрасли для потолочных систем – 31 дБ (А).

АКСЕССУАРЫ

RC-EX3A	Сенсорный проводной пульт
RC-E5	Стандартный проводной пульт
RCH-E3	Упрощенный проводной пульт
RCN-E-E3	Набор для организации ИК-управления (ИК-пульт + приемник ИК-сигнала)
MH-RC-WIFI-1	Wi-Fi адаптер для местного и удаленного управления
LB-E	Датчик движения
SC-ADNA-E	Адаптер для подключения бытовых и полупромышленных систем к сети Superlink II
PCZ006A043	Ответная часть разъема CNT (для организации внешнего управления и контроля)
MH-RC-MBS-1	Конвертер для подключения к сети Modbus
MH-RC-BAC-1	Конвертер для подключения к сети BACnet
MH-RC-KNX-1i	Конвертер для подключения к сети KNX
SC-TNB-E3	Выносной термодатчик комнатной температуры (длина кабеля 8м)

ПОТОЛОЧНЫЕ СИСТЕМЫ FDE С НАРУЖНЫМИ БЛОКАМИ СЕРИИ HYPER INVERTER

Характеристики	Комплект		FDE40ZSXW1VH	FDE50ZSXW2VH	FDE60ZSXW1VH	FDE71VNXWVH
	Модель внутреннего блока		FDE40VH	FDE50VH	FDE60VH	FDE71VH
	Модель наружного блока		SRC40ZSX-W1	SRC50ZSX-W2	SRC60ZSX-W1	FDC71VNX-W
Электропитание		ф/В/Гц	1/220-240/50			
Холодопроизводительность	Номинал(Мин-Макс)	кВт	4.0 (1.1 - 4.7)	5.0 (1.1 - 5.6)	5.6 (1.1 - 6.3)	7.1 (3.2 - 8.0)
Теплопроизводительность	Номинал(Мин-Макс)	кВт	4.5 (0.6 - 5.4)	5.4 (0.6 - 6.3)	6.7 (0.6 - 6.7)	8.0 (3.6 - 9.0)
Номинал. потребляемая мощность	Охлаждение/Обогрев	кВт	1.10 / 1.10	1.43 / 1.46	1.51 / 1.86	1.87 / 1.87
Коэффициент энергоэффективности	Охлаждение/Обогрев	EER/COP	3.92 / 4.09	3.49 / 3.70	3.71 / 3.60	3.80 / 4.28
Коэффициент сезонной энергоэффективности	Охлаждение/Обогрев	SEER/SCOP	6.46 / 4.02	6.15 / 4.07	6.72 / 4.41	6.58 / 4.45
Класс энергоэффективности	Охлаждение/Обогрев		A++/A+	A++/A+	A++/A+	A++/A+
Максимальный рабочий ток		A	15	15	15	19
Межблочный кабель		мм ²	4x1,5			
Уровень звукового давления внутреннего блока	Охлаждение	дБ(A)	31/36/38/46	31/36/38/46	32/37/41/47	32/37/41/47
	Обогрев	дБ(A)	31/36/38/46	31/36/38/46	32/37/41/47	32/37/41/47
Уровень звукового давления наружного блока	Охлаждение/Обогрев	дБ(A)	52 / 50	52 / 50	53 / 54	51 / 51
Расход воздуха внутреннего блока	Охлаждение	м ³ /ч	420 - 780	420 - 780	600 - 1200	600 - 1200
	Обогрев	м ³ /ч	420 - 780	420 - 780	600 - 1200	600 - 1200
Расход воздуха наружного блока	Охлаждение/Обогрев	м ³ /ч	2340/1980	2340/1980	2490/2340	3600/3000
Внешние габариты	внутренний блок	(ВxШxГ)	210 x 1070 x 690		210 x 1320 x 690	210 x 1320 x 690
	наружный блок	(ВxШxГ)	640 x 800(+71) x 290			750 x 880(+88) x 340
Масса	внутренний		28.0		33.0	33.0
	наружный	кг	45.0			60.0
Диаметр труб хладагента	Жидкость/Газ	мм (дюйм)	6.35 (1/4) / 12.7 (1/2)			9.52 (3/8) / 15.88 (5/8)
Макс. длина трубопровода (длина, не требующая дозаправки)		м	30 (15)			50 (30)
Максимальный перепад высот (наружный блок выше/ниже)		м	20/20			30/15
Тип хладагента/ количество		кг	R32/1.30			R32/2.75
Рабочий диапазон наружных температур	Охлаждение	°C	-15~+46			-15~+50
	Обогрев		-20~+24			-20~+20
Фильтры очистки воздуха			Противопылевой			

Характеристики	Комплект		FDE100VNXWVH	FDE125VNXWVH	FDE140VNXWVH	FDE100VXSXWVH	FDE125VXSXWVH	FDE140VXSXWVH	
	Модель внутреннего блока		FDE100VH	FDE125VH	FDE140VH	FDE100VH	FDE125VH	FDE140VH	
	Модель наружного блока		FDC100VNX-W	FDC125VNX-W	FDC140VNX-W	FDC100VXSX-W	FDC125VXSX-W	FDC140VXSX-W	
Электропитание		ф/В/Гц	1/220-240/50				3/380-415/50		
Холодопроизводительность	Номинал(Мин-Макс)	кВт	10.0 (3.5 ~ 11.2)	12.5 (3.5 ~ 14.0)	14.0 (3.5 ~ 16.0)	10.0 (3.5 ~ 11.2)	12.5 (3.5 ~ 14.0)	14.0 (3.5 ~ 16.0)	
Теплопроизводительность	Номинал(Мин-Макс)	кВт	11.2 (2.7 ~ 12.5)	14.0 (2.7 ~ 17.0)	16.0 (2.7 ~ 18.0)	11.2 (2.7 ~ 16.0)	14.0 (2.7 ~ 18.0)	16.0 (2.7 ~ 20.0)	
Номинал. потребляемая мощность	Охлаждение/Обогрев	кВт	2.33 / 2.52	3.34 / 3.74	4.08 / 4.41	2.33 / 2.52	3.34 / 3.74	4.08 / 4.41	
Коэффициент энергоэффективности	Охлаждение/Обогрев	EER/COP	4.29 / 4.45	3.75 / 3.74	3.43 / 3.63	4.29 / 4.45	3.75 / 3.74	3.43 / 3.63	
Коэффициент сезонной энергоэффективности	Охлаждение/Обогрев	SEER/SCOP	7.00 / 4.24	6.53 / 4.20	6.29 / 4.17	7.00 / 4.24	6.53 / 4.20	6.29 / 4.17	
Класс энергоэффективности	Охлаждение/Обогрев		A++/A+	A++/A+	A++/A+	A++/A+	A++/A+	A++/A+	
Максимальный рабочий ток		A	25	27	27	14	14	14	
Межблочный кабель		мм ²	4x1,5						
Уровень звукового давления внутреннего блока	Охлаждение	дБ(A)	34/38/43/48	35/40/45/48	36/40/45/49	34/38/43/48	35/40/45/48	36/40/45/49	
	Обогрев	дБ(A)	34/38/43/48	35/40/45/48	36/40/45/49	34/38/43/48	35/40/45/48	36/40/45/49	
Уровень звукового давления наружного блока	Охлаждение/Обогрев	дБ(A)	53/51	53/54	54/54	53/51	53/54	54/54	
Расход воздуха внутреннего блока	Охлаждение	м ³ /ч	990 - 1920	1020 - 1920	1080 - 2040	990 - 1920	1020 - 1920	1080 - 2040	
	Обогрев	м ³ /ч	990 - 1920	1020 - 1920	1080 - 2040	990 - 1920	1020 - 1920	1080 - 2040	
Расход воздуха наружного блока	Охлаждение/Обогрев	м ³ /ч	6000 / 6000	6000 / 6000	6000 / 6000	6000 / 6000	6000 / 6000	6000 / 6000	
Внешние габариты	внутренний блок	(ВxШxГ)	250 x 1620 x 690						
	наружный блок	(ВxШxГ)	1300 x 970 x 370						
Масса	внутренний		43.0						
	наружный	кг	97.0				99.0		
Диаметр труб хладагента	Жидкость/Газ	мм (дюйм)	9.52 (3/8) / 15.88 (5/8)						
Макс. длина трубопровода (длина, не требующая дозаправки)		м	100 (30)						
Максимальный перепад высот (наружный блок выше/ниже)		м	50/15						
Тип хладагента/ количество		кг	R32/4.00						
Рабочий диапазон наружных температур	Охлаждение	°C	-15~+50						
	Обогрев		-20~+20						
Фильтры очистки воздуха			Противопылевой						

* Технические данные предоставлены в соответствии со стандартом (ISO-T1). Охлаждение: внутренняя темп. 27 °CDB, 19 °CWB, наружная темп. 35 °CDB. Обогрев: внутренняя темп. 20 °CDB, наружная темп. 7 °CDB, 6 °CWB.

* Уровень шума отражает показания, полученные в результате измерений, выполненных в безэховой камере. В нормальных условиях эксплуатации, данный уровень может незначительно отличаться.

ПОТОЛОЧНЫЕ СИСТЕМЫ FDE С НАРУЖНЫМИ БЛОКАМИ СЕРИИ MICRO INVERTER

Характеристики	Комплект		FDE100VNAWVH	FDE125VNAWVH	FDE140VNAWVH	FDE100VSAWVH	FDE125VSAWVH	FDE140VSAWVH
	Модель внутреннего блока		FDE100VH	FDE125VH	FDE140VH	FDE100VH	FDE125VH	FDE140VH
	Модель наружного блока		FDC100VNA-W	FDC125VNA-W	FDC140VNA-W	FDC100VSA-W	FDC125VSA-W	FDC140VSA-W
Электропитание		ф/В/Гц	1/220-240/50			3/380-415/50		
Холодопроизводительность	Номин(Мин-Макс)	кВт	10.0 (4.0 ~ 11.2)	12.5 (5.0 ~ 14.0)	13.6 (5.0 ~ 14.5)	10.0 (4.0 ~ 11.2)	12.5 (5.0 ~ 14.0)	13.6 (5.0 ~ 14.5)
Теплопроизводительность	Номин(Мин-Макс)	кВт	11.2 (4.0 ~ 12.5)	14.0 (4.0 ~ 16.0)	15.5 (4.0 ~ 16.5)	11.2 (4.0 ~ 12.5)	14.0 (4.0 ~ 16.0)	15.5 (4.0 ~ 16.5)
Номин. потребляемая мощность	Охлаждение/Обогрев	кВт	2.85 / 2.54	4.45 / 3.74	5.05 / 4.18	2.85 / 2.54	4.45 / 3.74	5.05 / 4.18
Коэффициент энергоэффективности	Охлаждение/Обогрев	EER/COP	3.51 / 4.41	2.81 / 3.74	2.69 / 3.71	3.51 / 4.41	2.81 / 3.74	2.69 / 3.71
Коэффициент сезонной энергоэффективности	Охлаждение/Обогрев	SEER/SCOP	6.67 / 4.31	6.03 / 4.30	5.76 / 4.24	6.67 / 4.31	6.03 / 4.30	5.76 / 4.24
Класс энергоэффективности	Охлаждение/Обогрев		A++/A+	A+/A+	A+/A+	A++/A+	A+/A+	A+/A+
Максимальный рабочий ток		A	24	24	24	15	15	15
Межблочный кабель		мм ²	4x1,5					
Уровень звукового давления внутреннего блока	Охлаждение	дБ(А)	34/38/43/48	35/40/45/48	36/40/45/49	34/38/43/48	35/40/45/48	36/40/45/49
	Обогрев	дБ(А)	34/38/43/48	35/40/45/48	36/40/45/49	34/38/43/48	35/40/45/48	36/40/45/49
Уровень звукового давления наружного блока	Охлаждение/Обогрев	дБ(А)	54 / 55	54 / 56	56 / 58	54 / 55	54 / 56	56 / 58
Расход воздуха внутреннего блока	Охлаждение	м ³ /ч	990 - 1920	1020 - 1920	1080 - 2040	990 - 1920	1020 - 1920	1080 - 2040
	Обогрев	м ³ /ч	990 - 1920	1020 - 1920	1080 - 2040	990 - 1920	1020 - 1920	1080 - 2040
Расход воздуха наружного блока	Охлаждение/Обогрев	м ³ /ч	4500/4380	4500/4380	4500/4380	4500/4380	4500/4380	4500/4380
Внешние габариты	внутренний блок	(ВхШхГ)	мм 250 x 1620 x 690					
	наружный блок	(ВхШхГ)	мм 845 x 970 x 370					
Масса	внутренний	кг	43.0					
	наружный		77.0			78.0		
Диаметр труб хладагента	Жидкость/Газ	мм (дюйм)	9.52 (3/8) / 15.88 (5/8)					
Макс. длина трубопровода (длина, не требующая дозаправки)		м	50 (30)					
Максимальный перепад высот (наружный блок выше/ниже)		м	50/15					
Тип хладагента/ количество		кг	R32/3.30					
Рабочий диапазон наружных температур	Охлаждение	°C	-15~+50					
	Обогрев		-20~+20					
Фильтры очистки воздуха			Противопылевой					

ПОТОЛОЧНЫЕ СИСТЕМЫ FDE С НАРУЖНЫМИ БЛОКАМИ СЕРИИ STANDARD INVERTER

Характеристики	Комплект		FDE71VNPWVH	FDE90VNPWVH	FDE100VNPWVH
	Модель внутреннего блока		FDE71VH	FDE100VH	FDE100VH
	Модель наружного блока		FDC71VNP-W	FDC90VNP-W	FDC100VNP-W
Электропитание		ф/В/Гц	1/220-240/50		
Холодопроизводительность	Номин(Мин-Макс)	кВт	7.1 (1.5 ~ 7.3)	9.0 (2.1 ~ 9.5)	10.0 (2.1 ~ 10.2)
Теплопроизводительность	Номин(Мин-Макс)	кВт	7.1 (1.1 ~ 7.3)	9.0 (1.7 ~ 9.5)	10.0 (1.7 ~ 10.4)
Номин. потребляемая мощность	Охлаждение/Обогрев	кВт	2.41 / 1.96	2.38 / 1.99	3.00 / 2.36
Коэффициент энергоэффективности	Охлаждение/Обогрев	EER/COP	2.95 / 3.62	3.78 / 4.52	3.33 / 4.24
Коэффициент сезонной энергоэффективности	Охлаждение/Обогрев	SEER/SCOP	6.44 / 4.32	6.78 / 4.46	6.63 / 4.24
Класс энергоэффективности	Охлаждение/Обогрев		A++/A+	A++/A+	A++/A+
Максимальный рабочий ток		A	16	19	19
Межблочный кабель		мм ²	4x1,5		
Уровень звукового давления внутреннего блока	Охлаждение	дБ(А)	32/37/41/47	34/38/43/48	34/38/43/48
	Обогрев	дБ(А)	32/37/41/47	34/38/43/48	34/38/43/48
Уровень звукового давления наружного блока	Охлаждение/Обогрев	дБ(А)	54 / 54	55 / 53	56 / 54
Расход воздуха внутреннего блока	Охлаждение	м ³ /ч	600 - 1200	990 - 1920	990 - 1920
	Обогрев	м ³ /ч	600 - 1200	990 - 1920	990 - 1920
Расход воздуха наружного блока	Охлаждение/Обогрев	м ³ /ч	2520/2520	3540/3300	3780/3300
Внешние габариты	внутренний блок	(ВхШхГ)	мм 210 x 1320 x 690		
	наружный блок	(ВхШхГ)	мм 640 x 800(+71) x 290		
Масса	внутренний	кг	33.0		
	наружный		45.0		
Диаметр труб хладагента	Жидкость/Газ	мм (дюйм)	6.35 (1/4) / 12.7 (1/2)		
Макс. длина трубопровода (длина, не требующая дозаправки)		м	30 (15)		
Максимальный перепад высот (наружный блок выше/ниже)		м	20/20		
Тип хладагента/ количество		кг	R32/1.30		
Рабочий диапазон наружных температур	Охлаждение	°C	-15~+46		
	Обогрев		-15~+20		
Фильтры очистки воздуха			Противопылевой		

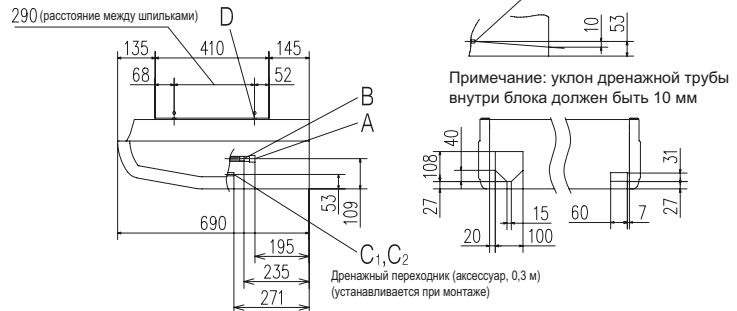
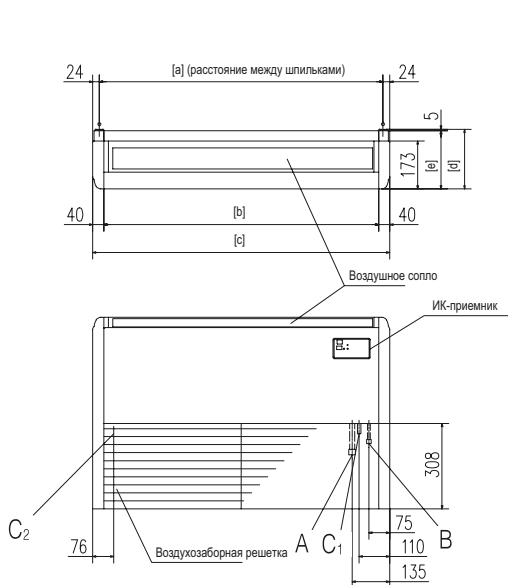
* Технические данные предоставлены в соответствии со стандартом (ISO-T1). Охлаждение: внутренняя темп. 27 °CDB, 19 °CWB, наружная темп. 35 °CDB. Обогрев: внутренняя темп. 20 °CDB, наружная темп. 7 °CDB, 6 °CWB.

* Уровень шума отражает показания, полученные в результате измерений, выполненных в безэховой камере. В нормальных условиях эксплуатации, данный уровень может незначительно отличаться.

ГАБАРИТНЫЕ РАЗМЕРЫ

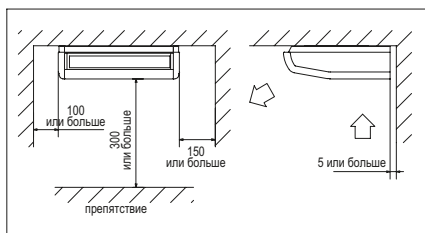
Ед.изм.: мм

FDE40-140VH



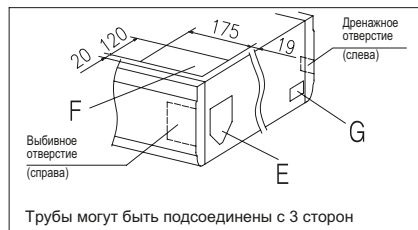
Символ	Расшифровка	FDE40-50-60VH	FDE71-100-125-140VH
A	Штуцер (газ)	Ø12,7 (1/2") (Вальцовка)	Ø15,88 (15/8") (Вальцовка)
B	Штуцер (жидкость)	Ø6,35 (1/4") (Вальцовка)	Ø9,52 (3/8") (Вальцовка)
C _{1,2}	Дренажный шланг	Внутренний диаметр штуцера Ø20	
D	Шпильки	M10 или M8	
E	Отверстие для подсоединения труб (сзади)	Пластиковая заглушка	
F	Отверстие для подсоединения труб (сверху)	Крышка	
G	Отверстие для дренажной трубы	Выбивное	

Пространство для установки и сервиса



При монтаже нескольких блоков расстояние между ними должно быть не менее f

Технологические отверстия

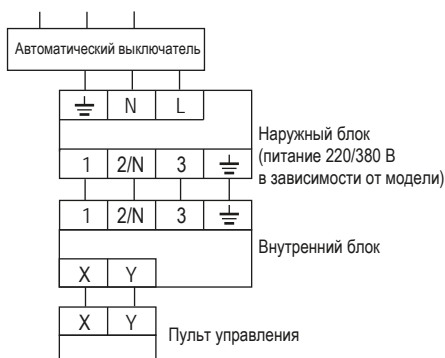


Трубы могут быть подсоединены с 3 сторон

Модель	[a]	[b]	[c]	[d]	[e]	[f]
FDE40,50	1022	990	1070	215	210	4000
FDE60,71	1272	1240	1320	215	210	4500
FDE100~140	1572	1540	1620	255	250	5000

* Размеры внутри таблицы представлены в мм.

СХЕМА ЭЛЕКТРИЧЕСКИХ СОЕДИНЕНИЙ



Кабель электропитания (см. раздел «Наружные блоки»)
Межблочный кабель: 4x1,5 мм²



Инструкция по монтажу внутренних блоков



Руководство по эксплуатации



Скачать эту страницу



FDUM40/50/60/71/100/125/140VH

Серия FDUM-VH

Пульты управления (опция)



Средненапорные каналные кондиционеры серии FDUM-VH предназначены, как правило, для скрытой установки. Воздух распространяется в помещении через сеть воздуховодов и распределяется посредством вентиляционных решеток или диффузоров. Для технических помещений и магазинов возможна открытая установка блока.

ФУНКЦИОНАЛЬНЫЕ ОСОБЕННОСТИ



ТИХИЕ. Кондиционеры FDUM-VH тихие (от 25 дБ(А)), поэтому часто применяются в объектах жилого фонда или гостиницах, где к уровню шума предъявляются повышенные требования.

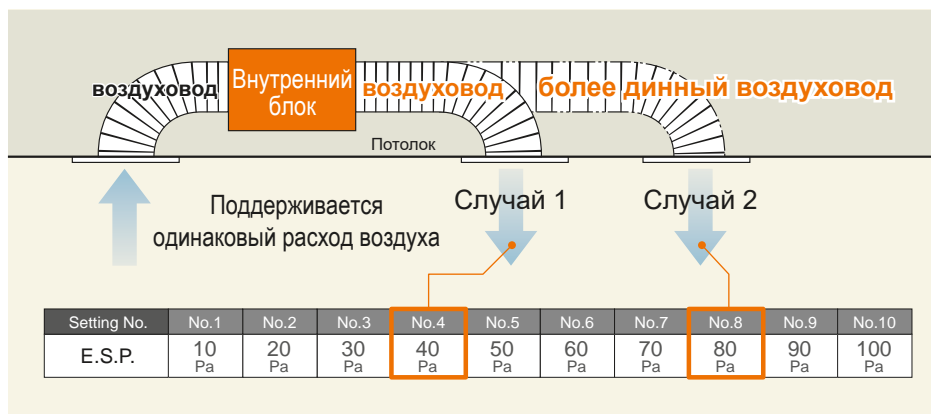


КОМПАКТНЫЕ. Тонкий и легкий корпус можно монтировать в условиях ограниченного пространства, он легко размещается за подвесным потолком. Высота блока унифицирована для всей мощностной линейки – всего 280 мм.



ПРОСТЫЕ В ПРОЕКТИРОВАНИИ. Система обладает широким диапазоном изменения внешнего статического давления (от 10 до 100 Па), что значительно упрощает проектирование воздуховодов. При помощи DC-электродвигателя вентилятора оптимальный расход воздуха достигается автоматически.

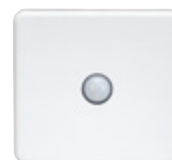
Напором воздуха и статическим давлением можно управлять в ручном режиме и задавать параметры с помощью проводного ПДУ RC-E5 или RC-EX3A, регулируя необходимый воздухообмен и контролируя давление.



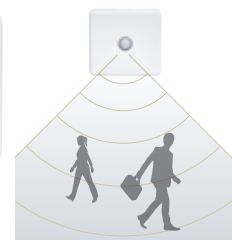
ДАТЧИК ДВИЖЕНИЯ LB-KIT2.

Датчик движения фиксирует активность людей в помещении (количество выделяемого тепла), а также определяет их месторасположение.

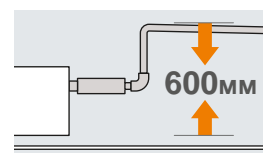
Благодаря данной опции комфорт в помещении выходит на новый уровень, а система кондиционирования становится более энергосберегающей.

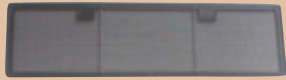


LB-KIT2



ЭКОНОМИЯ НА МОНТАЖЕ. Благодаря тому, что внутренние блоки имеют встроенную дренажную помпу, монтаж системы FDUM-VH обходится дешевле и позволяет более гибко подходить к прокладке дренажных трубопроводов.




Набор фильтров (опция)

UM-FL1EF для FDUM40/50VH

UM-FL2EF для FDUM60/71VH

UM-FL3EF для FDUM100/125/140VH

*Потери давления на фильтре – 5 Па


ЗОНАЛЬНОЕ КОНДИЦИОНИРОВАНИЕ. Эффективное кондиционирование нескольких помещений с помощью одного канального внутреннего блока.

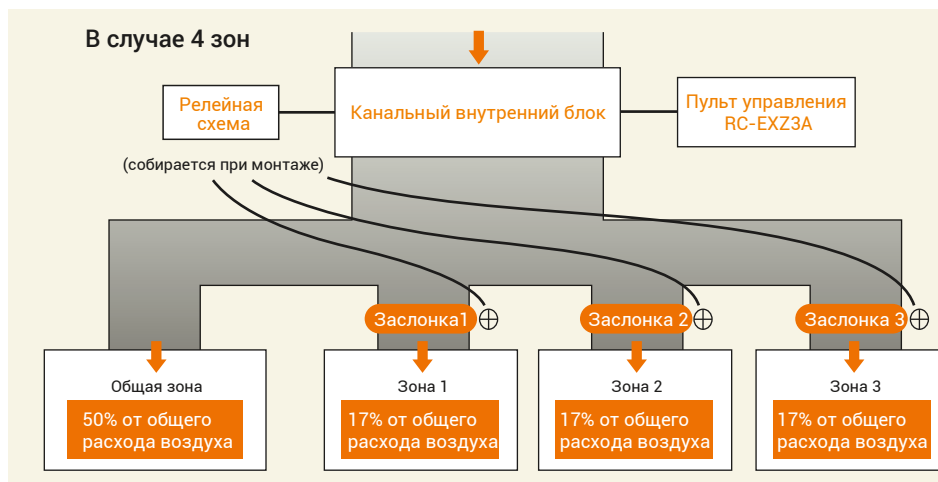
Функция зонального кондиционирования (доступна для FDUM40-140VH и FDU71-140VH)

При помощи данной функции возможно контролировать температуру в 4 отдельных зонах.

Зоны делятся на одну общую (*) и 1-3 дополнительных (**).

Моторизованная заслонка в каждой зоне открывается и закрывается при помощи эксклюзивного пульта RC-EXZ3A.

Также доступна функция открытия / закрытия заслонки по таймеру.


ПРИМЕЧАНИЯ:

* Общая зона – это зона, в которой не установлена заслонка.

** Дополнительная зона – это зона, в которой установлена моторизованная заслонка. Ее можно открывать и закрывать автоматически. Невозможно контролировать более 4 зон.

Все дополнительные комплектующие (диффузоры, заслонки, реле, воздуховоды и проч.) приобретаются отдельно.

Проектируйте систему воздухоораспределения таким образом, чтобы соотношение расходов воздуха в общей зоне и дополнительных было 50/50. Воздуховоды в дополнительных зонах должны быть рассчитаны на одинаковое статическое давление.

АКСЕССУАРЫ

RC-EX3A	Сенсорный проводной пульт
RC-EXZ3A	Сенсорный проводной пульт с функцией зонального кондиционирования
RC-E5	Стандартный проводной пульт
RCN-E3	Упрощенный проводной пульт
RCN-KIT4-E2	Набор для организации ИК-управления (ИК-пульт + приемник ИК-сигнала)
MH-RC-WIFI-1	Wi-Fi адаптер для местного и удаленного управления
LB-KIT2	Датчик движения
SC-ADNA-E	Адаптер для подключения бытовых и полупромышленных систем к сети Superlink II
PCZ006A043	Ответная часть разъема CNT (для организации внешнего управления и контроля)
MH-RC-MBS-1	Конвертер для подключения к сети Modbus
MH-RC-BAC-1	Конвертер для подключения к сети BACnet
MH-RC-KNX-1i	Конвертер для подключения к сети KNX
UM-FL1EF	Воздушный фильтр (для FDUM40-50VH)
UM-FL2EF	Воздушный фильтр (для FDUM60-71VH)
UM-FL3EF	Воздушный фильтр (для FDUM100-140VH)
SC-TNB-E3	Выносной термодатчик комнатной температуры (длина кабеля 8м)

КАНАЛЬНЫЕ СИСТЕМЫ FDUM С НАРУЖНЫМИ БЛОКАМИ СЕРИИ HYPER INVERTER

		Комплект	FDUM40ZSXW1VH	FDUM50ZSXW2VH	FDUM60ZSXW1VH	FDUM71VNXWVH
Характеристики		Модель внутреннего блока	FDUM40VH	FDUM50VH	FDUM60VH	FDUM71VH
		Модель наружного блока	SRC40ZSX-W1	SRC50ZSX-W2	SRC60ZSX-W1	FDC71VNX-W
Электропитание		ф/В/Гц	1/220-240/50			
Холодопроизводительность	Номин(Мин-Макс)	кВт	4.0 (1.1 ~ 4.7)	5.0 (1.1 - 5.6)	5.6 (1.1 - 6.3)	7.1 (3.2 ~ 8.0)
Теплопроизводительность	Номин(Мин-Макс)	кВт	4.5 (0.6 ~ 5.4)	5.4 (0.6 - 6.3)	6.7 (0.6 - 6.7)	8.0 (3.6 ~ 9.0)
Номин. потребляемая мощность	Охлаждение/Обогрев	кВт	1.10 / 1.10	1.51 / 1.59	1.54 / 1.75	1.77 / 1.78
Коэффициент энергоэффективности	Охлаждение/Обогрев	EER/COP	3.62 / 4.09	3.31 / 3.39	3.64 / 3.83	4.01 / 4.49
Коэффициент сезонной энергоэффективности	Охлаждение/Обогрев	SEER/SCOP	6.11 / 3.81	5.82 / 3.89	6.43 / 4.37	6.89 / 4.45
Класс энергоэффективности	Охлаждение/Обогрев		A++/A	A+/A	A++/A+	A++/A+
Максимальный рабочий ток		A	15	15	15	20
Межблочный кабель		мм²	4x1,5			
Уровень звукового давления внутреннего блока	Охлаждение	дБ(А)	26/29/32/37	26/29/32/37	25/28/31/36	25/29/33/38
	Обогрев	дБ(А)	26/29/32/37	26/29/32/37	25/28/31/36	25/29/33/38
Уровень звукового давления наружного блока	Охлаждение/Обогрев	дБ(А)	52 / 50	52 / 50	53 / 54	51 / 51
Расход воздуха внутреннего блока	Охлаждение	м³/ч	480 - 780	480 - 780	600 - 1200	600 - 1440
	Обогрев	м³/ч	480 - 780	480 - 780	600 - 1200	600 - 1440
Расход воздуха наружного блока	Охлаждение/Обогрев	м³/ч	2340/1980	2340/1980	2490/2340	3600/3000
Статическое давление		Па	10 - 100			
Внешние габариты	внутренний блок (ВxШxГ)	мм	280 x 750 x 635		280 x 950 x 635	280 x 950 x 635
	наружный блок (ВxШxГ)	мм	640 x 800(+71) x 290			750 x 880(+88) x 340
Масса	внутренний	кг	29.0		34.0	34.0
	наружный	кг	45.0			60.0
Диаметр труб хладагента	Жидкость/Газ	мм (дюйм)	6.35 (1/4) / 12.7 (1/2)			9.52 (3/8) / 15.88 (5/8)
Макс. длина трубопровода (длина, не требующая дозаправки)		м	30 (15)			50 (30)
Максимальный перепад высот (наружный блок выше/ниже)		м	20/20			30/15
Тип хладагента/ количество		кг	R32/1.30			R32/2.75
Рабочий диапазон наружных температур	Охлаждение	°C	-15~+46			-15~+50
	Обогрев	°C	-20~+24			-20~+20
Высота подъема встроенной дренажной помпы		мм	600			600
Фильтры очистки воздуха (опция)			UM-FL1EF		UM-FL2EF	

		Комплект	FDUM100VNXWVH	FDUM125VNXWVH	FDUM140VNXWVH	FDUM100VSXWVH	FDUM125VSXWVH	FDUM140VSXWVH	
Характеристики		Модель внутреннего блока	FDUM100VH	FDUM125VH	FDUM140VH	FDUM100VH	FDUM125VH	FDUM140VH	
		Модель наружного блока	FDC100VNX-W	FDC125VNX-W	FDC140VNX-W	FDC100VSX-W	FDC125VSX-W	FDC140VSX-W	
Электропитание		ф/В/Гц	1/220-240/50				3/380-415/50		
Холодопроизводительность	Номин(Мин-Макс)	кВт	10.0 (3.5 ~ 11.2)	12.5 (3.5 ~ 14.0)	14.0 (3.5 ~ 16.0)	10.0 (3.5 ~ 11.2)	12.5 (3.5 ~ 14.0)	14.0 (3.5 ~ 16.0)	
Теплопроизводительность	Номин(Мин-Макс)	кВт	11.2 (2.7 ~ 12.5)	14.0 (2.7 ~ 17.0)	16.0 (2.7 ~ 18.0)	11.2 (2.7 ~ 16.0)	14.0 (2.7 ~ 18.0)	16.0 (2.7 ~ 20.0)	
Номин. потребляемая мощность	Охлаждение/Обогрев	кВт	2.59 / 2.63	3.49 / 3.61	4.22 / 4.22	2.59 / 2.63	3.49 / 3.61	4.22 / 4.22	
Коэффициент энергоэффективности	Охлаждение/Обогрев	EER/COP	3.86 / 4.26	3.58 / 3.88	3.32 / 3.79	3.86 / 4.26	3.58 / 3.88	3.32 / 3.79	
Коэффициент сезонной энергоэффективности	Охлаждение/Обогрев	SEER/SCOP	6.29 / 4.13	6.10 / 4.06	5.79 / 3.99	6.29 / 4.13	6.10 / 4.06	5.79 / 3.99	
Класс энергоэффективности	Охлаждение/Обогрев		A++/A+	A++/A+	A+/A	A++/A+	A++/A+	A+/A	
Максимальный рабочий ток		A	26	28	30	15	16	17	
Межблочный кабель		мм²	4x1,5						
Уровень звукового давления внутреннего блока	Охлаждение	дБ(А)	30/36/38/44	29/34/40/45	30/35/40/47	30/36/38/44	29/34/40/45	30/35/40/47	
	Обогрев	дБ(А)	30/36/38/44	29/34/40/45	30/35/40/47	30/36/38/44	29/34/40/45	30/35/40/47	
Уровень звукового давления наружного блока	Охлаждение/Обогрев	дБ(А)	53/51	53/54	54/54	53/51	53/54	54/54	
Расход воздуха внутреннего блока	Охлаждение	м³/ч	1140 - 2160	1200 - 2340	1320 - 2880	1140 - 2160	1200 - 2340	1320 - 2880	
	Обогрев	м³/ч	1140 - 2160	1200 - 2340	1320 - 2880	1140 - 2160	1200 - 2340	1320 - 2880	
Расход воздуха наружного блока	Охлаждение/Обогрев	м³/ч	6000 / 6000	6000 / 6000	6000 / 6000	6000 / 6000	6000 / 6000	6000 / 6000	
Статическое давление		Па	10 - 100						
Внешние габариты	внутренний блок (ВxШxГ)	мм	280 x 1370 x 740						
	наружный блок (ВxШxГ)	мм	1300 x 970 x 370						
Масса	внутренний	кг	54.0						
	наружный	кг	97.0				99.0		
Диаметр труб хладагента	Жидкость/Газ	мм (дюйм)	9.52 (3/8) / 15.88 (5/8)						
Макс. длина трубопровода (длина, не требующая дозаправки)		м	100 (30)						
Максимальный перепад высот (наружный блок выше/ниже)		м	50/15						
Тип хладагента/ количество		кг	R32/4.00						
Рабочий диапазон наружных температур	Охлаждение	°C	-15~+50						
	Обогрев	°C	-20~+20						
Высота подъема встроенной дренажной помпы		мм	600						
Фильтры очистки воздуха (опция)			UM-FL3EF						

* Технические данные предоставлены в соответствии со стандартом (ISO-T1). Охлаждение: внутренняя темп. 27 ° CDB, 19 ° CWB, наружная темп. 35 ° CDB. Обогрев: внутренняя темп. 20 ° CDB, наружная темп. 7 ° CDB, 6 ° CWB..

* Уровень шума отражает показания, полученные в результате измерений, выполненных в беззвонной камере. В нормальных условиях эксплуатации, данный уровень может незначительно отличаться.

КАНАЛЬНЫЕ СИСТЕМЫ FDUM С НАРУЖНЫМИ БЛОКАМИ СЕРИИ MICRO INVERTER

		Комплект	FDUM100VNAWVH	FDUM125VNAWVH	FDUM140VNAWVH	FDUM100VSAWVH	FDUM125VSAWVH	FDUM140VSAWVH
Характеристики		Модель внутреннего блока	FDUM100VH	FDUM125VH	FDUM140VH	FDUM100VH	FDUM125VH	FDUM140VH
		Модель наружного блока	FDC100VNA-W	FDC125VNA-W	FDC140VNA-W	FDC100VSA-W	FDC125VSA-W	FDC140VSA-W
Электропитание		ф/В/Гц	1/220-240/50			3/380-415/50		
Холодопроизводительность	Номин(Мин-Макс)	кВт	10.0 (4.0 ~ 11.2)	12.5 (5.0 ~ 14.0)	13.6 (5.0 ~ 14.5)	10.0 (4.0 ~ 11.2)	12.5 (5.0 ~ 14.0)	13.6 (5.0 ~ 14.5)
Теплопроизводительность	Номин(Мин-Макс)	кВт	11.2 (4.0 ~ 12.5)	14.0 (4.0 ~ 16.0)	15.5 (4.0 ~ 16.5)	11.2 (4.0 ~ 12.5)	14.0 (4.0 ~ 16.0)	15.5 (4.0 ~ 16.5)
Номин. потребляемая мощность	Охлаждение/Обогрев	кВт	2.99 / 2.66	4.36 / 3.69	5.13 / 4.21	2.99 / 2.66	4.36 / 3.69	5.13 / 4.21
Кoeffициент энергоэффективности	Охлаждение/Обогрев	EER/COP	3.35 / 4.21	2.87 / 3.79	2.65 / 3.68	3.35 / 4.21	2.87 / 3.79	2.65 / 3.68
Кoeffициент сезонной энергоэффективности	Охлаждение/Обогрев	SEER/SCOP	6.11/4.19	5.57/4.13	5.30/4.01	6.11/4.19	5.57/4.13	5.30/4.01
Класс энергоэффективности	Охлаждение/Обогрев		A++/A+	A/A+	A/A+	A++/A+	A/A+	A/A+
Максимальный рабочий ток		A	26	26	27	17	17	18
Межблочный кабель		мм ²	4x1,5					
Уровень звукового давления внутреннего блока	Охлаждение	дБ(A)	30/36/38/44	29/34/40/45	30/35/40/47	30/36/38/44	29/34/40/45	30/35/40/47
	Обогрев	дБ(A)	30/36/38/44	29/34/40/45	30/35/40/47	30/36/38/44	29/34/40/45	30/35/40/47
Уровень звукового давления наружного блока	Охлаждение/Обогрев	дБ(A)	54 / 55	54 / 56	56 / 58	54 / 55	54 / 56	56 / 58
	Охлаждение	м ³ /ч	1140 - 2160	1200 - 2340	1320 - 2880	1140 - 2160	1200 - 2340	1320 - 2880
Расход воздуха внутреннего блока	Обогрев	м ³ /ч	1140 - 2160	1200 - 2340	1320 - 2880	1140 - 2160	1200 - 2340	1320 - 2880
	Охлаждение/Обогрев	м ³ /ч	4500/4380	4500/4380	4500/4380	4500/4380	4500/4380	4500/4380
Статическое давление		Па	10 - 100					
Внешние габариты	внутренний блок (ВxШxГ)	мм	280 x 1370 x 740					
	наружный блок (ВxШxГ)	мм	845 x 970 x 370					
Масса	внутренний	кг	54.0					
	наружный		77.0			78.0		
Диаметр труб хладагента	Жидкость/Газ	мм (дюйм)	9.52 (3/8) / 15.88 (5/8)					
Максимальная длина трубопровода (длина, не требующая дозправки)		м	50 (30)					
Максимальный перепад высот (наружный блок выше/ниже)		м	50/15					
Тип хладагента/ количество		кг	R32/3.30					
Рабочий диапазон наружных температур	Охлаждение	°C	-15~+50					
	Обогрев		-20~+20					
Высота подъема встроенной дренажной помпы		мм	600					
Фильтры очистки воздуха (опция)			UM-FL3EF					

КАНАЛЬНЫЕ СИСТЕМЫ FDUM С НАРУЖНЫМИ БЛОКАМИ СЕРИИ STANDARD INVERTER

		Комплект	FDUM71VNPWVH	FDUM90VNPWVH	FDUM100VNPWVH
Характеристики		Модель внутреннего блока	FDUM71VH	FDUM100VH	FDUM100VH
		Модель наружного блока	FDC71VNP-W	FDC90VNP-W	FDC100VNP-W
Электропитание		ф/В/Гц	1/220-240/50		
Холодопроизводительность	Номин(Мин-Макс)	кВт	7.1 (1.5 ~ 7.3)	9.0 (2.1 ~ 9.5)	10.0 (2.1 ~ 10.2)
Теплопроизводительность	Номин(Мин-Макс)	кВт	7.1 (1.1 ~ 7.3)	9.0 (1.7 ~ 9.5)	10.0 (1.7 ~ 10.4)
Номин. потребляемая мощность	Охлаждение/Обогрев	кВт	2.60 / 1.89	2.62 / 1.98	3.08 / 2.45
Кoeffициент энергоэффективности	Охлаждение/Обогрев	EER/COP	2.73 / 3.76	3.44 / 4.55	3.25 / 4.08
Кoeffициент сезонной энергоэффективности	Охлаждение/Обогрев	SEER/SCOP	5.86/4.12	6.65/4.22	6.11/4.13
Класс энергоэффективности	Охлаждение/Обогрев		A+/A+	A++/A+	A++/A+
Максимальный рабочий ток		A	16	19	19
Межблочный кабель		мм ²	4x1,5		
Уровень звукового давления внутреннего блока	Охлаждение	дБ(A)	25/29/33/38	30/36/38/44	30/36/38/44
	Обогрев	дБ(A)	25/29/33/38	30/36/38/44	30/36/38/44
Уровень звукового давления наружного блока	Охлаждение/Обогрев	дБ(A)	54 / 54	55 / 53	56 / 54
	Охлаждение	м ³ /ч	600 - 1440	1140 - 2160	1140 - 2160
Расход воздуха внутреннего блока	Обогрев	м ³ /ч	600 - 1440	1140 - 2160	1140 - 2160
	Охлаждение/Обогрев	м ³ /ч	2520/2520	3540/3300	3780/3300
Статическое давление		Па	10 - 100		
Внешние габариты	внутренний блок (ВxШxГ)	мм	280 x 950 x 635		
	наружный блок (ВxШxГ)	мм	640 x 800(+71) x 290		
Масса	внутренний	кг	34.0		
	наружный		45.0		
Диаметр труб хладагента	Жидкость/Газ	мм (дюйм)	6.35 (1/4) / 12.7 (1/2)		
	Максимальная длина трубопровода (длина, не требующая дозправки)	м	30 (15)		
Максимальный перепад высот (наружный блок выше/ниже)		м	20/20		
Тип хладагента/ количество		кг	R32/1.30		R32/1.70
Рабочий диапазон наружных температур	Охлаждение	°C	-15~+46		
	Обогрев		-15~+20		
Высота подъема встроенной дренажной помпы		мм	600		
Фильтры очистки воздуха (опция)			UM-FL2EF		UM-FL3EF

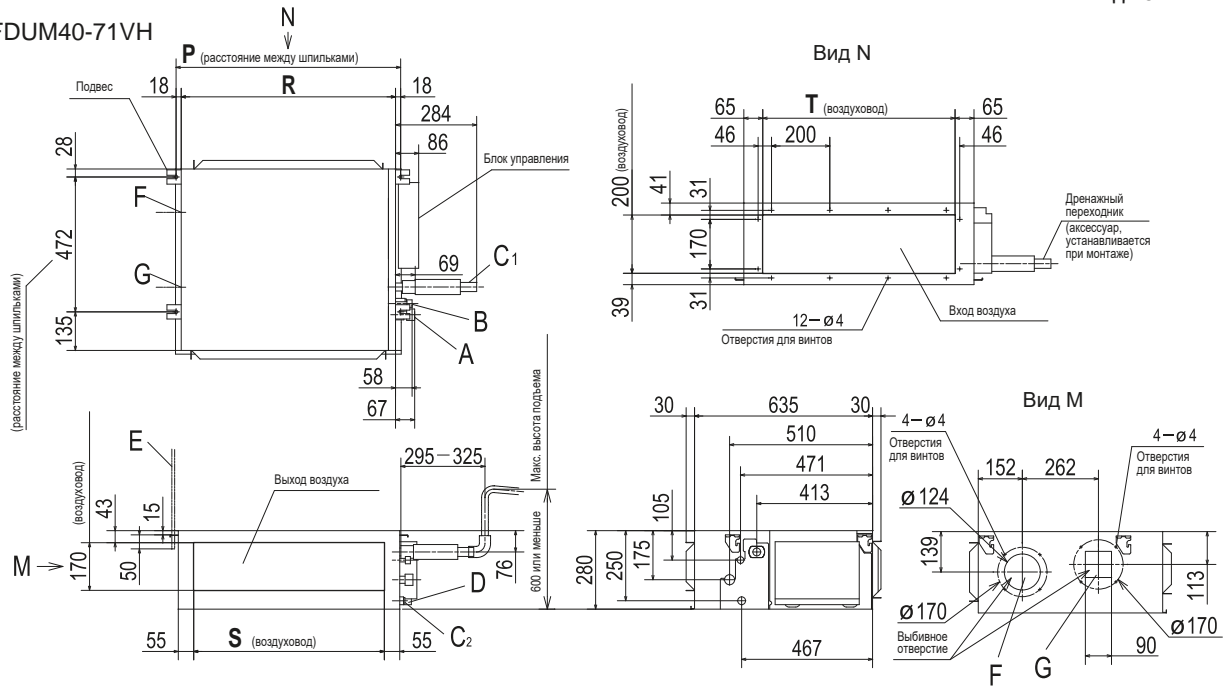
* Технические данные предоставлены в соответствии со стандартом (ISO-T1). Охлаждение: внутренняя темп. 27 °CDB, 19 °CWB, наружная темп. 35 °CDB. Обогрев: внутренняя темп. 20 °CDB, наружная темп. 7 °CDB, 6 °CWB..

* Уровень шума отражает показания, полученные в результате измерений, выполненных в безэховой камере. В нормальных условиях эксплуатации, данный уровень может незначительно отличаться.

ГАБАРИТНЫЕ РАЗМЕРЫ

Ед.изм.: мм

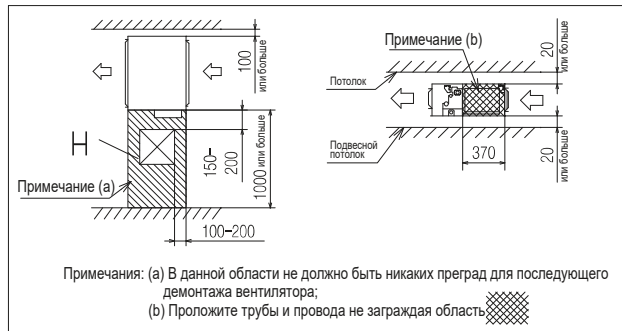
FDUM40-71VH



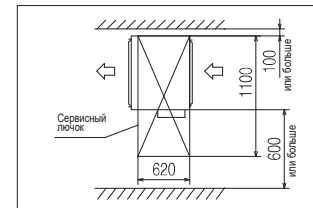
Модель	P	R	S	T
40-50	786	750	680	660
60-71	986	950	880	860

Символ	Расшифровка	
	40-60	71
A	Штуцер (газ)	Ø12,7 (1/2") (Вальцовка)
B	Штуцер (жидкость)	Ø9,52 (3/8") (Вальцовка)
C1	Дренажный шланг	Наружный диаметр штуцера Ø32 Внутренний диаметр штуцера Ø25
C2	Дренажный шланг (при сливе самотеком)	Внутренний диаметр штуцера Ø20
D	Отверстие для электрических проводов	
E	Шпильки	M10
F	Отверстие для подмеса свежего воздуха	Выбивное Ø150
G	Отверстие для подключения воздуховода	Выбивное Ø125
H	Сервисный лючок	(450x450)

Пространство для монтажа и сервиса
Люк сбоку от блока



Люк под блоком
FDUM40-50VH



FDUM60-71VH

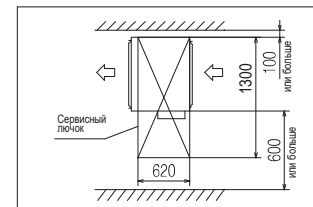
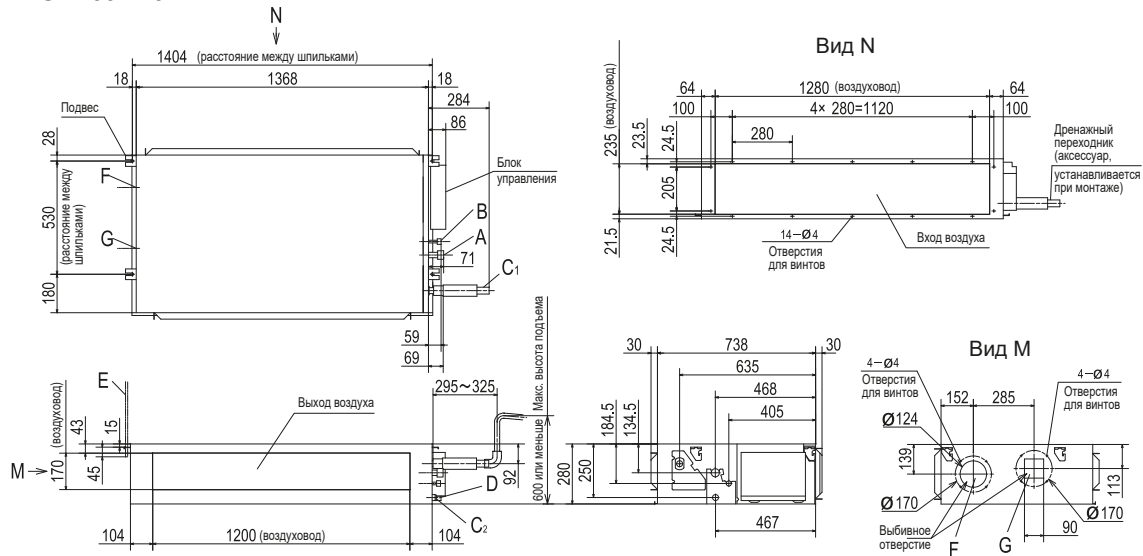


СХЕМА ЭЛЕКТРИЧЕСКИХ СОЕДИНЕНИЙ



Кабель электропитания
(см. раздел «Наружные блоки»)
Межблочный кабель: 4x1,5 мм²

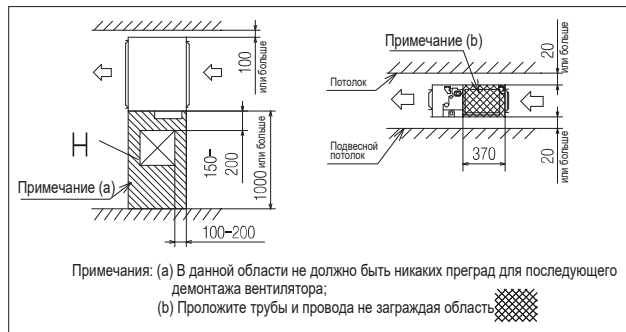
FDUM100-140VH



Символ	Расшифровка	
A	Штуцер (газ)	Ø15,88 (5/8") (Вальцовка)
B	Штуцер (жидкость)	Ø9,52 (3/8") (Вальцовка)
C1	Дренажный шланг (после дренажного насоса)	Внутренний диаметр штуцера Ø25 Наружный диаметр штуцера Ø32
C2	Дренажный шланг (при сливе самотеком)	Внутренний диаметр штуцера Ø20
D	Отверстие для электрических проводов	
E	Шпильки	M10
F	Отверстие для подмеса свежего воздуха	Выбивное Ø150
G	Отверстие для подключения воздуховода	Выбивное Ø125
H	Сервисный лючок	(450x450)

Пространство для монтажа и сервиса

Люк сбоку от блока



Люк под блоком

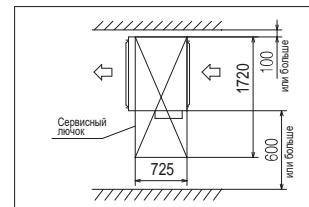


СХЕМА ЭЛЕКТРИЧЕСКИХ СОЕДИНЕНИЙ



Кабель электропитания
(см. раздел «Наружные блоки»)
Межблочный кабель: 4x1,5 мм²



Инструкция
по монтажу
внутренних блоков



Руководство
по эксплуатации

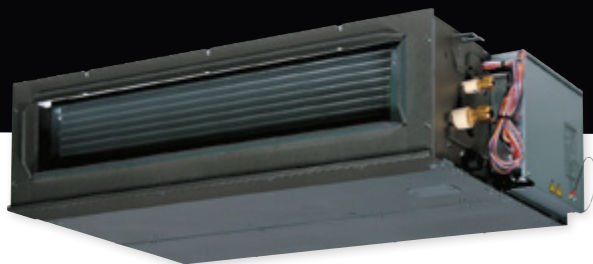


Скачать
эту страницу



FDU 71/100/125/140/200/250/280VH

Серия FDU-VH



Пульты управления (опция)



RC-EX3A
RC-EXZ3A



RC-E5



RCH-E3



RCN-KIT4-E2

ПРОВОДНЫЕ

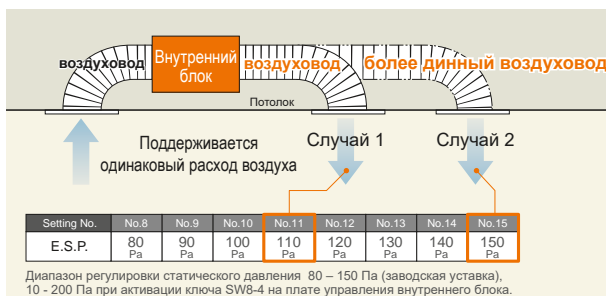
БЕСПРОВОДНОЙ

Высоконапорные каналные кондиционеры серии FDU-VH предназначены для скрытой установки и подходят для объектов, на которых распределение воздуха осуществляется через сеть воздуховодов большой протяженности.

ФУНКЦИОНАЛЬНЫЕ ОСОБЕННОСТИ

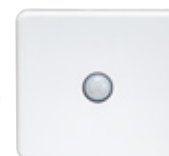


ШИРОКОЕ ПРИМЕНЕНИЕ. Высоконапорные каналные кондиционеры имеют большое статическое давление (до 200 Па) и могут кондиционировать сразу несколько комнат, также они незаменимы для помещений с высокими потолками. Необходимое значение ESP может быть задано вручную при помощи проводного пульта управления. При ручных настройках значение ESP необходимо предварительно рассчитать, исходя из требуемого расхода воздуха и потерь давления в воздуховоде.



ДАТЧИК ДВИЖЕНИЯ LB-KIT2.

Датчик движения фиксирует активность людей в помещении (количество выделяемого тепла), а также определяет их месторасположение. Благодаря данной опции комфорт в помещении выходит на новый уровень, а система кондиционирования становится более энергосберегающей.



LB-KIT2



ЗОНАЛЬНОЕ КОНДИЦИОНИРОВАНИЕ. Эффективное кондиционирование нескольких помещений с помощью одного каналного внутреннего блока.



См. подробно на стр. 113

АКСЕССУАРЫ

RC-EX3A	Сенсорный проводной пульт
RC-EXZ3A	Сенсорный проводной пульт с функцией зонального кондиционирования (для FDU71-140VH)
RC-E5	Стандартный проводной пульт
RCH-E3	Упрощенный проводной пульт
RCN-KIT4-E2	Набор для организации ИК-управления (ИК-пульт + приемник ИК-сигнала)
MH-RC-WIFI-1	Wi-Fi адаптер для местного и удаленного управления
LB-KIT2	Датчик движения
SC-ADNA-E	Адаптер для подключения бытовых и полупромышленных систем к сети Superlink II
PCZ006A043	Ответная часть разъема CNT (для организации внешнего управления и контроля)
MH-RC-MBS-1	Конвертер для подключения к сети Modbus
MH-RC-BAC-1	Конвертер для подключения к сети BACnet
MH-RC-KNX-1i	Конвертер для подключения к сети KNX
SC-THB-E3	Выносной термодатчик комнатной температуры (длина кабеля 8м)

КАНАЛЬНЫЕ СИСТЕМЫ FDU С НАРУЖНЫМИ БЛОКАМИ СЕРИИ HYPER INVERTER

Комплект			FDU71VNXWVH	FDU100VNXWVH	FDU125VNXWVH	FDU140VNXWVH
Характеристики	Модель внутреннего блока		FDU71VH	FDU100VH	FDU125VH	FDU140VH
	Модель наружного блока		FDC71VNX-W	FDC100VNX-W	FDC125VNX-W	FDC140VNX-W
Электропитание		ф/В/Гц	1/220-240/50			
Холодопроизводительность	Номин(Мин-Макс)	кВт	7.1 (3.2 ~ 8.0)	10.0 (3.5 ~ 11.2)	12.5 (3.5 ~ 14.0)	14.0 (3.5 ~ 16.0)
Теплопроизводительность	Номин(Мин-Макс)	кВт	8.0 (3.6 ~ 9.0)	11.2 (2.7 ~ 12.5)	14.0 (2.7 ~ 17.0)	16.0 (2.7 ~ 18.0)
Номин. потребляемая мощность	Охлаждение/Обогрев	кВт	1.77 / 1.78	2.59 / 2.63	3.49 / 3.61	4.22 / 4.22
Кoeffициент энергоэффективности	Охлаждение/Обогрев	EER/COP	4.01 / 4.49	3.86 / 4.26	3.58 / 3.88	3.32 / 3.79
Кoeffициент сезонной энергоэффективности	Охлаждение/Обогрев	SEER/SCOP	6.89 / 4.47	6.29 / 4.13	6.10 / 4.06	5.79 / 3.99
Класс энергоэффективности	Охлаждение/Обогрев		A++/A+	A++/A+	A+/A+	A+/A
Максимальный рабочий ток		A	20	26	28	30
Межблочный кабель		мм ²	4x1,5			
Уровень звукового давления внутреннего блока	Охлаждение	дБ(А)	25/29/33/38	30/36/38/44	29/34/40/45	30/35/40/47
	Обогрев	дБ(А)	25/29/33/38	30/36/38/44	29/34/40/45	30/35/40/47
Уровень звукового давления наружного блока	Охлаждение/Обогрев	дБ(А)	51 / 51	53/51	53/54	54/54
	Охлаждение	м ³ /ч	600 - 1440	1140 - 2160	1200 - 2340	1320 - 2880
Расход воздуха внутреннего блока	Обогрев	м ³ /ч	600 - 1440	1140 - 2160	1200 - 2340	1320 - 2880
Расход воздуха наружного блока	Охлаждение/Обогрев	м ³ /ч	3600/3000	6000 / 6000	6000 / 6000	6000 / 6000
Статическое давление		Па	10 - 200			
Внешние габариты	внутренний блок (ВхШхГ)	мм	280 x 950 x 635		280 x 1370 x 740	
	наружный блок (ВхШхГ)	мм	750 x 880(+88) x 340		1300 x 970 x 370	
Масса	внутренний	кг	34.0		54.0	
	наружный	кг	60.0		97.0	
Диаметр труб хладагента	Жидкость/Газ	мм (дюйм)	9.52 (3/8) / 15.88 (5/8)		9.52 (3/8) / 15.88 (5/8)	
Максимальная длина трубопровода (длина, не требующая дозаправки)		м	50 (30)		100 (30)	
Максимальный перепад высот (наружный блок выше/ниже)		м	30/15		50/15	
Тип хладагента/ количество		кг	R32/2.75		R32/4.00	
Рабочий диапазон наружных температур	Охлаждение	°C	-15~+50		-15~+50	
	Обогрев	°C	-20~+20		-20~+20	
Высота подъема встроенной дренажной помпы		мм	600			
Фильтры очистки воздуха			Отсутствуют			

Комплект			FDU100VSXWVH	FDU125VSXWVH	FDU140VSXWVH
Характеристики	Модель внутреннего блока		FDU100VH	FDU125VH	FDU140VH
	Модель наружного блока		FDC100VSX-W	FDC125VSX-W	FDC140VSX-W
Электропитание		ф/В/Гц	3/380-415/50		
Холодопроизводительность	Номин(Мин-Макс)	кВт	10.0 (3.5 ~ 11.2)	12.5 (3.5 ~ 14.0)	14.0 (3.5 ~ 16.0)
Теплопроизводительность	Номин(Мин-Макс)	кВт	11.2 (2.7 ~ 16.0)	14.0 (2.7 ~ 18.0)	16.0 (2.7 ~ 20.0)
Номин. потребляемая мощность	Охлаждение/Обогрев	кВт	2.59 / 2.63	3.49 / 3.61	4.22 / 4.22
Кoeffициент энергоэффективности	Охлаждение/Обогрев	EER/COP	3.86 / 4.26	3.58 / 3.88	3.32 / 3.79
Кoeffициент сезонной энергоэффективности	Охлаждение/Обогрев	SEER/SCOP	6.29 / 4.13	6.10 / 4.06	5.79 / 3.99
Класс энергоэффективности	Охлаждение/Обогрев		A++/A+	A+/A+	A+/A
Максимальный рабочий ток		A	15	16	17
Межблочный кабель		мм ²	4x1,5		
Уровень звукового давления внутреннего блока	Охлаждение	дБ(А)	30/36/38/44	29/34/40/45	30/35/40/47
	Обогрев	дБ(А)	30/36/38/44	29/34/40/45	30/35/40/47
Уровень звукового давления наружного блока	Охлаждение/Обогрев	дБ(А)	53/51	53/54	54/54
	Охлаждение	м ³ /ч	1140 - 2160	1200 - 2340	1320 - 2880
Расход воздуха внутреннего блока	Обогрев	м ³ /ч	1140 - 2160	1200 - 2340	1320 - 2880
Расход воздуха наружного блока	Охлаждение/Обогрев	м ³ /ч		6000 / 6000	
Статическое давление		Па	10 - 200		
Внешние габариты	внутренний блок (ВхШхГ)	мм	280 x 1370 x 740		
	наружный блок (ВхШхГ)	мм	1300 x 970 x 370		
Масса	внутренний	кг	54.0		
	наружный	кг	99.0		
Диаметр труб хладагента	Жидкость/Газ	мм (дюйм)	9.52 (3/8) / 15.88 (5/8)		
Максимальная длина трубопровода (длина, не требующая дозаправки)		м	100 (30)		
Максимальный перепад высот (наружный блок выше/ниже)		м	50/15		
Тип хладагента/ количество		кг	R32/4.00		
Рабочий диапазон наружных температур	Охлаждение	°C	-15~+50		
	Обогрев	°C	-20~+20		
Высота подъема встроенной дренажной помпы		мм	600		
Фильтры очистки воздуха			Отсутствуют		

* Технические данные предоставлены в соответствии со стандартом (ISO-T1). Охлаждение: внутренняя темп. 27 °CDB, 19 °CWB, наружная темп. 35 °CDB. Обогрев: внутренняя темп. 20 °CDB, наружная темп. 7 °CDB, 6 °CWB..

* Уровень шума отражает показания, полученные в результате измерений, выполненных в безэховой камере. В нормальных условиях эксплуатации, данный уровень может незначительно отличаться.

КАНАЛЬНЫЕ СИСТЕМЫ FDU С НАРУЖНЫМИ БЛОКАМИ СЕРИИ MICRO INVERTER

		Комплект	FDU100VNAWVH	FDU125VNAWVH	FDU140VNAWVH	FDU100VSAWVH	FDU125VSAWVH	FDU140VSAWVH
Характеристики		Модель внутреннего блока	FDU100VH	FDU125VH	FDU140VH	FDU100VH	FDU125VH	FDU140VH
		Модель наружного блока	FDC100VNA-W	FDC125VNA-W	FDC140VNA-W	FDC100VSA-W	FDC125VSA-W	FDC140VSA-W
Электропитание		ф/В/Гц	1/220-240/50			3/380-415/50		
Холодопроизводительность	Номин(Мин-Макс)	кВт	10.0 (4.0 ~ 11.2)	12.5 (5.0 ~ 14.0)	13.6 (5.0 ~ 14.5)	10.0 (4.0 ~ 11.2)	12.5 (5.0 ~ 14.0)	13.6 (5.0 ~ 14.5)
Теплопроизводительность	Номин(Мин-Макс)	кВт	11.2 (4.0 ~ 12.5)	14.0 (4.0 ~ 16.0)	15.5 (4.0 ~ 16.5)	11.2 (4.0 ~ 12.5)	14.0 (4.0 ~ 16.0)	15.5 (4.0 ~ 16.5)
Номин. потребляемая мощность	Охлаждение/Обогрев	кВт	2.99 / 2.66	4.36 / 3.69	5.13 / 4.21	2.99 / 2.66	4.36 / 3.69	5.13 / 4.21
Кэффициент энергоэффективности	Охлаждение/Обогрев	EER/COP	3.35 / 4.21	2.87 / 3.79	2.65 / 3.68	3.35 / 4.21	2.87 / 3.79	2.65 / 3.68
Кэффициент сезонной энергоэффективности	Охлаждение/Обогрев	SEER/SCOP	6.11/4.19	5.57/4.13	5.30/4.01	6.11/4.19	5.57/4.13	5.30/4.01
Класс энергоэффективности	Охлаждение/Обогрев		A++/A+	A/A+	A/A+	A++/A+	A/A+	A/A+
Максимальный рабочий ток		A	26	26	27	17	17	18
Межблочный кабель		мм²	4x1,5					
Уровень звукового давления внутреннего блока	Охлаждение	дБ(А)	30/36/38/44	29/34/40/45	30/35/40/47	30/36/38/44	29/34/40/45	30/35/40/47
	Обогрев	дБ(А)	30/36/38/44	29/34/40/45	30/35/40/47	30/36/38/44	29/34/40/45	30/35/40/47
Уровень звукового давления наружного блока	Охлаждение/Обогрев	дБ(А)	54 / 55	54 / 56	56 / 58	54 / 55	54 / 56	56 / 58
	Обогрев	дБ(А)	54 / 55	54 / 56	56 / 58	54 / 55	54 / 56	56 / 58
Расход воздуха внутреннего блока	Охлаждение	м³/ч	1140 - 2160	1200 - 2340	1320 - 2880	1140 - 2160	1200 - 2340	1320 - 2880
	Обогрев	м³/ч	1140 - 2160	1200 - 2340	1320 - 2880	1140 - 2160	1200 - 2340	1320 - 2880
Расход воздуха наружного блока	Охлаждение/Обогрев	м³/ч	4500/4380	4500/4380	4500/4380	4500/4380	4500/4380	4500/4380
	Обогрев	м³/ч	4500/4380	4500/4380	4500/4380	4500/4380	4500/4380	4500/4380
Статическое давление		Па	10 - 200					
Внешние габариты	внутренний блок	(ВxШxГ)	мм 280 x 1370 x 740					
	наружный блок	(ВxШxГ)	мм 845 x 970 x 370					
Масса	внутренний	кг	54.0					
	наружный	кг	77.0			78.0		
Диаметр труб хладагента	Жидкость/Газ	мм (дюйм)	9.52 (3/8) / 15.88 (5/8)					
Максимальная длина трубопровода (длина, не требующая дозаправки)		м	50 (30)					
Максимальный перепад высот (наружный блок выше/ниже)		м	50/15					
Тип хладагента/ количество		кг	R32/3.30					
Рабочий диапазон наружных температур	Охлаждение	°C	-15~+50					
	Обогрев	°C	-20~+20					
Высота подъема встроенной дренажной помпы		мм	600					
Фильтры очистки воздуха			Отсутствуют					

КАНАЛЬНЫЕ СИСТЕМЫ FDU С НАРУЖНЫМИ БЛОКАМИ СЕРИИ MICRO INVERTER

		Комплект	FDU200VSAWVH	FDU250VSAWVH	FDU280VSAWVH
Характеристики		Модель внутреннего блока	FDU200VH	FDU250VH	FDU280VH
		Модель наружного блока	FDC200VSA-W	FDC250VSA-W	FDC280VSA-W
Электропитание		ф/В/Гц	3/380-415/50		
Холодопроизводительность	Номин(Мин-Макс)	кВт	20.0 (7.2 - 22.4)	25.0 (6.9 - 28.0)	27.0 (6.9 - 31.5)
Теплопроизводительность	Номин(Мин-Макс)	кВт	22.4 (6.5 - 25.0)	28.0 (6.7 - 31.5)	30.0 (6.9 - 33.5)
Номин. потребляемая мощность	Охлаждение/Обогрев	кВт	6.15 / 5.67	8.25 / 7.55	9.15 / 9.12
Кэффициент энергоэффективности	Охлаждение/Обогрев	EER/COP	3.25 / 3.95	3.03 / 3.75	2.95 / 3.29
Кэффициент сезонной энергоэффективности	Охлаждение/Обогрев	SEER/SCOP	5.09 / 3.55	4.89 / 3.54	4.93 / 3.70
Класс энергоэффективности	Охлаждение/Обогрев		B / A	B / A	B / A
Максимальный рабочий ток		A	23	25	25
Межблочный кабель		мм²	4x1,5		
Уровень звукового давления внутреннего блока	Охлаждение	дБ(А)	45/47/50/52	45/47/50/52	45/47/50/52
	Обогрев	дБ(А)	44/47/50/52	44/47/50/52	44/47/50/52
Уровень звукового давления наружного блока	Охлаждение/Обогрев	дБ(А)	58 / 59	58 / 62	61 / 63
	Обогрев	дБ(А)	58 / 59	58 / 62	61 / 63
Расход воздуха внутреннего блока	Охлаждение	м³/ч	3360 - 4800	3360 - 4800	3360 - 4800
	Обогрев	м³/ч	3360 - 4800	3360 - 4800	3360 - 4800
Расход воздуха наружного блока	Охлаждение/Обогрев	м³/ч	8880 / 8040	8880 / 9180	8160 / 8400
	Обогрев	м³/ч	8880 / 8040	8880 / 9180	8160 / 8400
Статическое давление		Па	10 - 200		
Внешние габариты	внутренний блок	(ВxШxГ)	мм 379 x 1600 x 893		
	наружный блок	(ВxШxГ)	мм 1505 x 970 x 370		
Масса	внутренний	кг	88.0		
	наружный	кг	144.0	145.0	155.0
Диаметр труб хладагента	Жидкость/Газ	мм (дюйм)	9.52 (3/8) или 12.7 (1/2)/22.22 (7/8) - 28.9 (1 1/8)*		
Максимальная длина трубопровода (длина, не требующая дозаправки)		м	70 (30)		
Максимальный перепад высот (наружный блок выше/ниже)		м	50/15		
Тип хладагента/ количество		кг	R32/4.3	R32/5.1	R32/5.6
Рабочий диапазон наружных температур	Охлаждение	°C	-15~+50		
	Обогрев	°C	-20~+20		
Фильтры очистки воздуха			Отсутствуют		

* В зависимости от длины фреонпровода (см. Инструкцию по монтажу).

* Технические данные предоставлены в соответствии со стандартом (ISO-T1). Охлаждение: внутренняя темп. 27 °CDB, 19 °CWB, наружная темп. 35 °CDB. Обогрев: внутренняя темп. 20 °CDB, наружная темп. 7 °CDB, 6 °CWB..

* Уровень шума отражает показания, полученные в результате измерений, выполненных в безэховой камере. В нормальных условиях эксплуатации, данный уровень может незначительно отличаться.

КАНАЛЬНЫЕ СИСТЕМЫ FDU С НАРУЖНЫМИ БЛОКАМИ СЕРИИ STANDARD INVERTER

Характеристики	Комплект		FDU71VNPVH	FDU90VNPVH	FDU100VNPVH
	Модель внутреннего блока		FDU71VH	FDU100VH	FDU100VH
	Модель наружного блока		FDC71VNP-W	FDC90VNP-W	FDC100VNP-W
Электропитание		ф/В/Гц	1/220-240/50		
Холодопроизводительность	Номин(Мин-Макс)	кВт	7.1 (1.5 ~ 7.3)	9.0 (2.1 ~ 9.5)	10.0 (2.1 ~ 10.2)
Теплопроизводительность	Номин(Мин-Макс)	кВт	7.1 (1.1 ~ 7.3)	9.0 (1.7 ~ 9.5)	10.0 (1.7 ~ 10.4)
Номин. потребляемая мощность	Охлаждение/Обогрев	кВт	2.60 / 1.89	2.62 / 1.98	3.08 / 2.45
Коэффициент энергоэффективности	Охлаждение/Обогрев	EER/COP	2.73 / 3.76	3.44 / 4.55	3.25 / 4.08
Коэффициент сезонной энергоэффективности	Охлаждение/Обогрев	SEER/SCOP	5.86/4.12	6.65/4.22	6.11/4.13
Класс энергоэффективности	Охлаждение/Обогрев		A+/A+	A++/A+	A++/A+
Максимальный рабочий ток		A	16	19	19
Межблочный кабель		мм²	4x1,5		
Уровень звукового давления внутреннего блока	Охлаждение	дБ(А)	25/29/33/38	30/36/38/44	30/36/38/44
	Обогрев	дБ(А)	25/29/33/38	30/36/38/44	30/36/38/44
Уровень звукового давления наружного блока	Охлаждение/Обогрев	дБ(А)	54 / 54	55 / 53	56 / 54
Расход воздуха внутреннего блока	Охлаждение	м³/ч	600 - 1440	1140 - 2160	1140 - 2160
	Обогрев	м³/ч	600 - 1440	1140 - 2160	1140 - 2160
Расход воздуха наружного блока	Охлаждение/Обогрев	м³/ч	2520/2520	3540/3300	3780/3300
Статическое давление		Па	10 - 200		
Внешние габариты	внутренний блок (ВхШхГ)	мм	280 x 950 x 635		
	наружный блок (ВхШхГ)	мм	640 x 800(+71) x 290		
Масса	внутренний	кг	34.0		
	наружный	кг	45.0		
Диаметр труб хладагента	Жидкость/Газ	мм (дюйм)	6.35 (1/4) / 12.7 (1/2)		
Максимальная длина трубопровода (длина, не требующая дозаправки)		м	30 (15)		
Максимальный перепад высот (наружный блок выше/ниже)		м	20/20		
Тип хладагента/ количество		кг	R32/1.30	R32/1.70	
Рабочий диапазон наружных температур	Охлаждение	°C	-15~+46		
	Обогрев	°C	-15~+20		
Высота подъема встроенной дренажной помпы		мм	600		
Фильтры очистки воздуха			Отсутствуют		

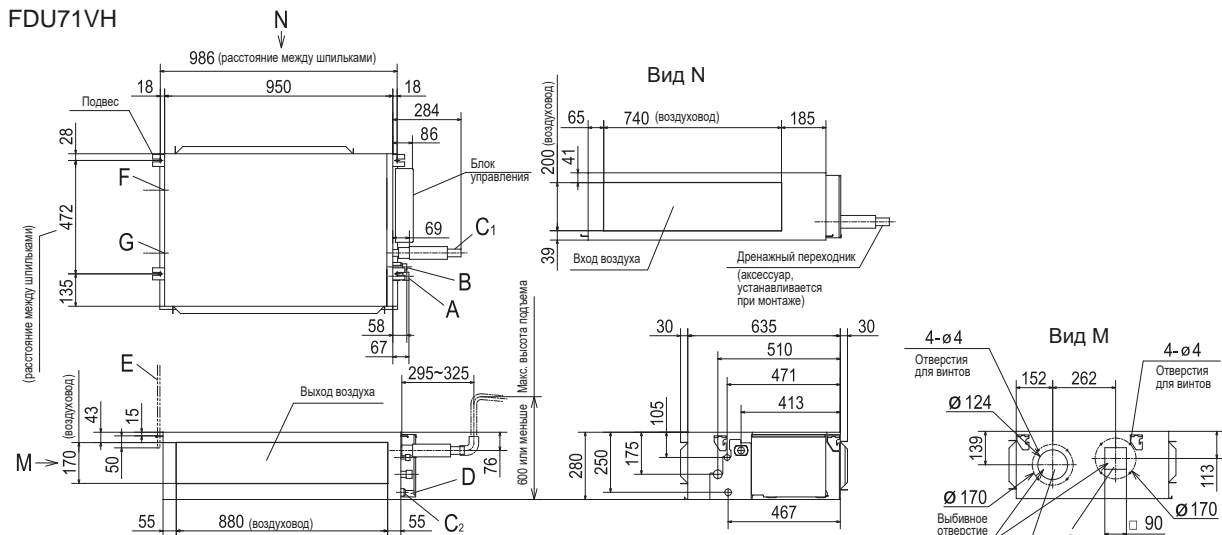
* Технические данные предоставлены в соответствии со стандартом (ISO-T1). Охлаждение: внутренняя темп. 27 °CDB, 19 °CWB, наружная темп. 35 °CDB. Обогрев: внутренняя темп. 20 °CDB, наружная темп. 7 °CDB, 6 °CWB..

* Уровень шума отражает показания, полученные в результате измерений, выполненных в безэховой камере. В нормальных условиях эксплуатации, данный уровень может незначительно отличаться.

ГАБАРИТНЫЕ РАЗМЕРЫ

Ед. изм.: мм

FDU71VH



Символ	Расшифровка	
A	Штуцер (газ)	Ø15,88 (5/8") (Вальцовка)
B	Штуцер (жидкость)	Ø9,52 (3/8") (Вальцовка)
C1	Дренажный шланг (после дренажного насоса)	Внутренний диаметр штуцера Ø25 Наружный диаметр штуцера Ø32
C2	Дренажный шланг (при сливе самотеком)	Внутренний диаметр штуцера Ø20
D	Отверстие для электрических проводов	Выбивное
E	Шпильки	M10
F	Отверстие для подмеса свежего воздуха	Выбивное
G	Отверстие для подключения воздуховода	Выбивное
H	Сервисный лючок	(450x450)



Инструкция по монтажу внутренних блоков

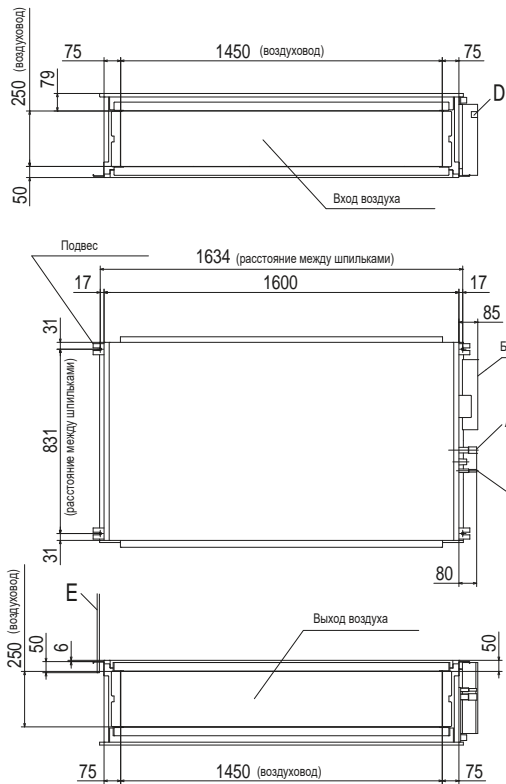


Руководство по эксплуатации

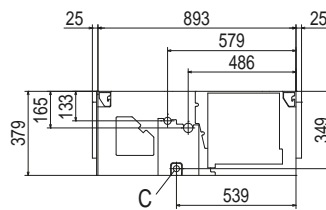


Скачать эту страницу

FDU200-280VH

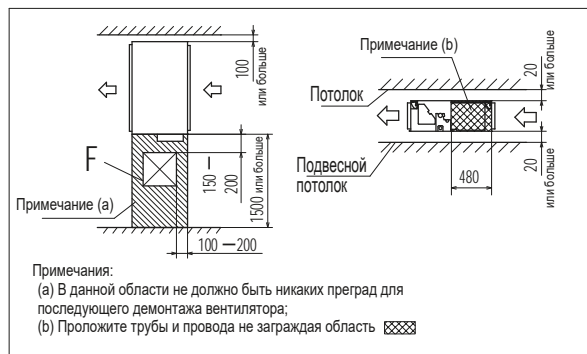


Символ	Расшифровка	
A	Штуцер (газ)	Ø 25.4(1") (Пайка)
B	Штуцер (жидкость)	FDU200VH Ø9,52 (3/8") (Пайка) FDU250/280VH Ø12,7 (1/2") (Пайка)
C	Дренажный шланг	Внутренний диаметр штуцера Ø25 Наружный диаметр штуцера Ø32
D	Отверстие для электрических проводов	
E	Шпильки	M10
F	Сервисный лючок	(450x450)



Пространство для монтажа и сервиса

Люк сбоку от блока



Люк под блоком

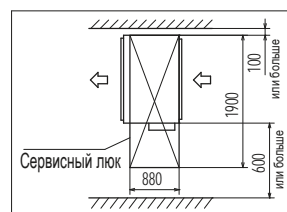
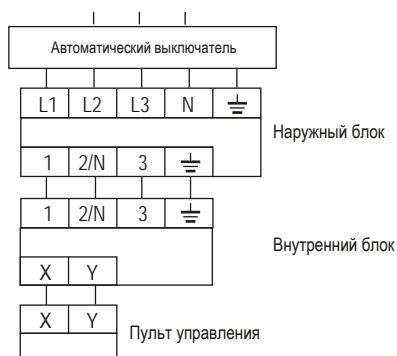


СХЕМА ЭЛЕКТРИЧЕСКИХ СОЕДИНЕНИЙ



Кабель электропитания
(см. раздел «Наружные блоки»)
Межблочный кабель: 4x1,5 мм²



Инструкция по монтажу внутренних блоков



Руководство по эксплуатации



Скачать эту страницу

КОЛОННЫЕ



FDF71/100/125/140VD

Серия FDF-VD



Пульты управления



RC-E5
в комплекте
ПРОВОДНОЙ



RCN-KIT4-E2
опция
БЕСПРОВОДНОЙ

Колонные кондиционеры используются преимущественно в объемных помещениях с высокими потолками, таких как актовые и обеденные залы, гостиничные холлы, аэропорты и т.д., то есть объекты, в которых рабочая зона нахождения людей располагается внизу, при этом значительный объем воздуха в верхней зоне помещения не требует должной регулировки температурных параметров.

ФУНКЦИОНАЛЬНЫЕ ОСОБЕННОСТИ



МОЩНЫЕ. Особая конструкция обеспечивает широкий и объемный воздушный поток. Благодаря этому кондиционеры способны обслуживать помещения большой площади.



ПРОСТЫЕ В МОНТАЖЕ. Трубы хладагента могут быть выведены в четырех направлениях.



УДОБНЫЕ В ОБСЛУЖИВАНИИ. Доступ к теплообменнику и фильтрам обеспечивается всего лишь открытием передней панели, что значительно упрощает обслуживание.



УНИВЕРСАЛЬНЫЕ В УПРАВЛЕНИИ. Проводной пульт управления встроен в корпус. При необходимости можно установить ИК-порт и подключить беспроводной ПУ.



КОМПАКТНЫЕ. Тонкий корпус (320 мм) и небольшой вес облегчают транспортировку и монтаж.

АКСЕССУАРЫ

RC-EX3A	Сенсорный проводной пульт
RC-E5	Стандартный проводной пульт
RCN-E3	Упрощенный проводной пульт
RCN-KIT4-E2	Набор для организации ИК-управления (ИК-пульт + приемник ИК-сигнала)
MH-RC-WIFI-1	Wi-Fi адаптер для местного и удаленного управления
SC-ADNA-E	Адаптер для подключения бытовых и полупромышленных систем к сети Superlink II
PCZ006A043	Ответная часть разъема CNT (для организации внешнего управления и контроля)
MH-RC-MBS-1	Конвертер для подключения к сети Modbus
MH-RC-BAC-1	Конвертер для подключения к сети BACnet
MH-RC-KNX-1i	Конвертер для подключения к сети KNX
SC-TNB-E3	Выносной термодатчик комнатной температуры (длина кабеля 8м)

КОЛОННЫЕ СИСТЕМЫ FDF С НАРУЖНЫМИ БЛОКАМИ СЕРИИ HYPER INVERTER

		Комплект	FDF71VNXVD	FDF100VNXVD	FDF125VNXVD	FDF140VNXVD
Характеристики		Модель внутреннего блока	FDF71VD1	FDF100VD2	FDF125VD	FDF140VD
		Модель наружного блока	FDC71VNX	FDC100VNX	FDC125VNX	FDC140VNX
Электропитание		ф/В/Гц	1/220-240/50			
Холодопроизводительность	Номин(Мин-Макс)	кВт	7.1 (3.2 ~ 8.0)	10.0 (4.0 ~ 11.2)	12.5 (5.0 ~ 14.0)	14.0 (5.0 ~ 16.0)
Теплопроизводительность	Номин(Мин-Макс)	кВт	8.0 (3.6 ~ 9.0)	11.2 (4.0 ~ 12.5)	14.0 (4.0 ~ 17.0)	16.0 (4.0 ~ 18.0)
Номин. потребляемая мощность	Охлаждение/ Обогрев	кВт	2.21 / 2.21	2.83 / 3.04	3.89 / 3.88	4.65 / 4.69
Кэффициент энергоэффективности	Охлаждение/ Обогрев	EER/COP	3.21 / 3.62	3.53 / 3.68	3.21 / 3.61	3.01 / 3.41
Кэффициент сезонной энергоэффективности	Охлаждение/ Обогрев	SEER/SCOP	4.80/3.81	5.20/3.80	4.97/3.60	4.80/3.56
Класс энергоэффективности	Охлаждение/ Обогрев		B/A	A/A	B/A	B/A
Максимальный рабочий ток		A	17	24	26	26
Межблочный кабель		мм ²	4x1,5			
Уровень звукового давления внутреннего блока	Охлаждение	дБ(А)	33/35/39/42	44/48/50/54	44/48/50/54	44/48/50/54
	Обогрев	дБ(А)	33/35/39/42	44/48/50/54	44/48/50/54	44/48/50/54
Уровень звукового давления наружного блока	Охлаждение/ Обогрев	дБ(А)	51 / 48	48 / 50	48 / 50	49/52
	Охлаждение	м ³ /ч	840 - 1200	1140 - 1740	1140 - 1740	1140 - 1740
Расход воздуха внутреннего блока	Обогрев	м ³ /ч	840 - 1200	1140 - 1740	1140 - 1740	1140 - 1740
	Охлаждение/ Обогрев	м ³ /ч	3600/3000	6000/6000	6000/6000	6000/6000
Внешние габариты	внутренний блок (ВхШхГ)	мм	1850 x 600 x 320			
	наружный блок (ВхШхГ)	мм	1300 x 970 x 370			
Масса	внутренний	кг	49.0			
	наружный	кг	105.0			
Диаметр труб хладагента		Жидкость/Газ	9.52 (3/8) / 15.88 (5/8)			
Максимальная длина трубопровода (длина, не требующая дозаправки)		м	50 (30)			
Максимальный перепад высот (наружный блок выше/ниже)		м	30/15			
Тип хладагента/ количество		кг	R410A/2.95			
Рабочий диапазон наружных температур	Охлаждение	°C	-15~+43			
	Обогрев	°C	-20~+20			
Фильтры очистки воздуха			Противопылевой			

		Комплект	FDF100VSXVD	FDF125VSXVD	FDF140VSXVD	
Характеристики		Модель внутреннего блока	FDF100VD2	FDF125VD	FDF140VD	
		Модель наружного блока	FDC100VSX	FDC125VSX	FDC140VSX	
Электропитание		ф/В/Гц	3/380-415/50			
Холодопроизводительность	Номин(Мин-Макс)	кВт	10.0 (4.0 ~ 11.2)	12.5 (5.0 ~ 14.0)	14.0 (5.0 ~ 16.0)	
Теплопроизводительность	Номин(Мин-Макс)	кВт	11.2 (4.0 ~ 16.0)	14.0 (4.0 ~ 18.0)	16.0 (4.0 ~ 20.0)	
Номин. потребляемая мощность	Охлаждение/ Обогрев	кВт	2.83 / 3.04	3.89 / 3.88	4.65 / 4.69	
Кэффициент энергоэффективности	Охлаждение/ Обогрев	EER/COP	3.53 / 3.68	3.21 / 3.61	3.01 / 3.41	
Кэффициент сезонной энергоэффективности	Охлаждение/ Обогрев	SEER/SCOP	5.17/3.80	5.11/3.60	4.94/3.60	
Класс энергоэффективности	Охлаждение/ Обогрев		A/A	A/A	B/A	
Максимальный рабочий ток		A	15	15	15	
Межблочный кабель		мм ²	4x1,5			
Уровень звукового давления внутреннего блока	Охлаждение	дБ(А)	44/48/50/54	44/48/50/54	44/48/50/54	
	Обогрев	дБ(А)	44/48/50/54	44/48/50/54	44/48/50/54	
Уровень звукового давления наружного блока	Охлаждение/ Обогрев	дБ(А)	48 / 50	48 / 50	49/52	
	Охлаждение	м ³ /ч	1140 - 1740	1140 - 1740	1140 - 1740	
Расход воздуха внутреннего блока	Обогрев	м ³ /ч	1140 - 1740	1140 - 1740	1140 - 1740	
	Охлаждение/ Обогрев	м ³ /ч	6000/6000	6000/6000	6000/6000	
Внешние габариты	внутренний блок (ВхШхГ)	мм	1850 x 600 x 320			
	наружный блок (ВхШхГ)	мм	1300 x 970 x 370			
Масса	внутренний	кг	52.0			
	наружный	кг	105.0			
Диаметр труб хладагента		Жидкость/Газ	9.52 (3/8) / 15.88 (5/8)			
Максимальная длина трубопровода (длина, не требующая дозаправки)		м	100 (30)			
Максимальный перепад высот (наружный блок выше/ниже)		м	30/15			
Тип хладагента/ количество		кг	R410A/4.50			
Рабочий диапазон наружных температур	Охлаждение	°C	-15~+43			
	Обогрев	°C	-20~+20			
Фильтры очистки воздуха			Противопылевой			

* Технические данные предоставлены в соответствии со стандартом (ISO-T1). Охлаждение: внутренняя темп. 27 °CDB, 19 °CWB, наружная темп. 35 °CDB. Обогрев: внутренняя темп. 20 °CDB, наружная темп. 7 °CDB, 6 °CWB..

* Уровень шума отражает показания, полученные в результате измерений, выполненных в безэховой камере. В нормальных условиях эксплуатации, данный уровень может незначительно отличаться.

КОЛОННЫЕ СИСТЕМЫ FDF С НАРУЖНЫМИ БЛОКАМИ СЕРИИ MICRO INVERTER

		Комплект	FDF100VNAVD2	FDF125VNAVD	FDF140VNAVD	FDF100VSAVD2	FDF125VSAVD	FDF140VSAVD
Характеристики		Модель внутреннего блока	FDF100VD2	FDF125VD	FDF140VD	FDF100VD2	FDF125VD	FDF140VD
		Модель наружного блока	FDC100VNA	FDC125VNA	FDC140VNA	FDC100VSA	FDC125VSA	FDC140VSA
Электропитание		ф/В/Гц	1/220-240/50			3/380-415/50		
Холодопроизводительность	Номин(Мин-Макс)	кВт	10.0 (4.0 ~ 11.2)	12.5 (5.0 ~ 13.0)	13.0 (5.0 ~ 13.0)	10.0 (4.0 ~ 11.2)	12.5 (5.0 ~ 14.0)	13.6 (5.0 ~ 14.5)
Теплопроизводительность	Номин(Мин-Макс)	кВт	11.2 (4.0 ~ 12.5)	14.0 (4.0 ~ 16.0)	15.5 (4.0 ~ 16.5)	11.2 (4.0 ~ 12.5)	14.0 (4.0 ~ 16.0)	15.5 (4.0 ~ 16.5)
Номин. потребляемая мощность	Охлаждение/Обогрев	кВт	3.12 / 2.94	4.65 / 4.14	5.02 / 4.98	3.12 / 2.94	4.65 / 4.14	5.42 / 4.98
Кoeffициент энергоэффективности	Охлаждение/Обогрев	EER/COP	3.21 / 3.81	2.69 / 3.38	2.59 / 3.11	3.21 / 3.81	2.69 / 3.38	2.51 / 3.11
Кoeffициент сезонной энергоэффективности	Охлаждение/Обогрев	SEER/SCOP	5.70/4.00	5.36/3.96	5.09/4.16	5.70/4.00	5.36/3.96	5.09/4.16
Класс энергоэффективности	Охлаждение/Обогрев		A+/A+	A/A	B/A+	A+/A+	A/A	B/A+
Максимальный рабочий ток		A	24	24	24	15	15	15
Межблочный кабель		мм ²	4x1,5					
Уровень звукового давления внутреннего блока	Охлаждение	дБ(А)	44/48/50/54	44/48/50/54	44/48/50/54	44/48/50/54	44/48/50/54	44/48/50/54
	Обогрев	дБ(А)	44/48/50/54	44/48/50/54	44/48/50/54	44/48/50/54	44/48/50/54	44/48/50/54
Уровень звукового давления наружного блока	Охлаждение/Обогрев	дБ(А)	54 / 56	55 / 57	57 / 59	54 / 56	55 / 57	57 / 59
	Обогрев	дБ(А)	54 / 56	55 / 57	57 / 59	54 / 56	55 / 57	57 / 59
Расход воздуха внутреннего блока	Охлаждение	м ³ /ч	1140 - 1740	1140 - 1740	1140 - 1740	1140 - 1740	1140 - 1740	1140 - 1740
	Обогрев	м ³ /ч	1140 - 1740	1140 - 1740	1140 - 1740	1140 - 1740	1140 - 1740	1140 - 1740
Расход воздуха наружного блока	Охлаждение/Обогрев	м ³ /ч	4500/4380	4500/4380	4500/4380	4500/4380	4500/4380	4500/4380
	Обогрев	м ³ /ч	4500/4380	4500/4380	4500/4380	4500/4380	4500/4380	4500/4380
Внешние габариты	внутренний блок	(ВxШxГ)	1850 x 600 x 320					
	наружный блок	(ВxШxГ)	845 x 970 x 370					
Масса	внутренний	кг	52.0					
	наружный	кг	80.0			82.0		
Диаметр труб хладагента	Жидкость/Газ	мм (дюйм)	9.52 (3/8) / 15.88 (5/8)					
Максимальная длина трубопровода (длина, не требующая дозаправки)		м	50 (30)					
Максимальный перепад высот (наружный блок выше/ниже)		м	50/15					
Тип хладагента/ количество		кг	R410A/3.80					
Рабочий диапазон наружных температур	Охлаждение	°C	-15~+50					
	Обогрев	°C	-20~+20					
Фильтры очистки воздуха			Противопылевой					

КОЛОННЫЕ СИСТЕМЫ FDF С НАРУЖНЫМИ БЛОКАМИ СЕРИИ STANDARD INVERTER

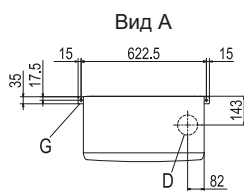
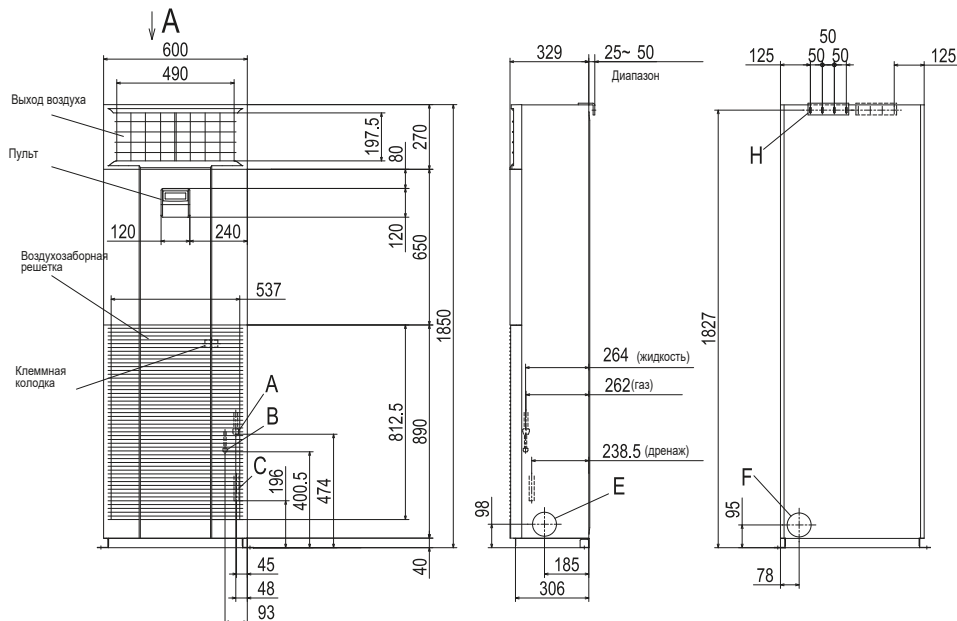
		Комплект	FDF71VNPVD	FDF90VNP1VD2	FDF100VNPVD2
Характеристики		Модель внутреннего блока	FDF71VD1	FDF100VD2	FDF100VD2
		Модель наружного блока	FDC71VNP	FDC90VNP1	FDC100VNP
Электропитание		ф/В/Гц	1/220-240/50		
Холодопроизводительность	Номин(Мин-Макс)	кВт	7.1 (1.4 ~ 7.1)	9.0 (1.9 ~ 9.0)	10.0 (2.8 ~ 11.2)
Теплопроизводительность	Номин(Мин-Макс)	кВт	7.1 (1.0 ~ 7.1)	9.0 (1.5 ~ 9.0)	11.2 (2.5 ~ 12.5)
Номин. потребляемая мощность	Охлаждение/Обогрев	кВт	2.67 / 2.04	2.81 / 2.25	3.19 / 3.09
Кoeffициент энергоэффективности	Охлаждение/Обогрев	EER/COP	2.66 / 3.48	3.20 / 4.00	3.13 / 3.62
Кoeffициент сезонной энергоэффективности	Охлаждение/Обогрев	SEER/SCOP	5.25/3.91	5.69/4.01	5.41/3.94
Класс энергоэффективности	Охлаждение/Обогрев		A/A	A+/A+	A/A
Максимальный рабочий ток		A	14.5	18	21
Межблочный кабель		мм ²	4x1,5		
Уровень звукового давления внутреннего блока	Охлаждение	дБ(А)	33/35/39/42	44/48/50/54	44/48/50/54
	Обогрев	дБ(А)	33/35/39/42	44/48/50/54	44/48/50/54
Уровень звукового давления наружного блока	Охлаждение/Обогрев	дБ(А)	54 / 54	57 / 55	57 / 61
	Обогрев	дБ(А)	54 / 54	57 / 55	57 / 61
Расход воздуха внутреннего блока	Охлаждение	м ³ /ч	840 - 1200	1140 - 1740	1140 - 1740
	Обогрев	м ³ /ч	840 - 1200	1140 - 1740	1140 - 1740
Расход воздуха наружного блока	Охлаждение/Обогрев	м ³ /ч	2160/2160	3780/2970	4500/4740
	Обогрев	м ³ /ч	2160/2160	3780/2970	4500/4740
Внешние габариты	внутренний блок	(ВxШxГ)	1850 x 600 x 320		
	наружный блок	(ВxШxГ)	640 x 800(+71) x 290	750 x 880(+88) x 340	845 x 970 x 370
Масса	внутренний	кг	52.0		
	наружный	кг	45.0	57.0	70.0
Диаметр труб хладагента	Жидкость/Газ	мм (дюйм)	6.35 (1/4) / 12.7 (1/2)	6.35 (1/4) / 15.88 (5/8)	9.52 (3/8) / 15.88 (5/8)
Максимальная длина трубопровода (длина, не требующая дозаправки)		м	23 (8)		
Максимальный перепад высот (наружный блок выше/ниже)		м	20/20		
Тип хладагента/ количество		кг	R410A/1.60	R410A/2.10	R410A/2.55
Рабочий диапазон наружных температур	Охлаждение	°C	-15~+46		
	Обогрев	°C	-15~+20		
Фильтры очистки воздуха			Противопылевой		

* Технические данные предоставлены в соответствии со стандартом (ISO-T1). Охлаждение: внутренняя темп. 27 °CDB, 19 °CWB, наружная темп. 35 °CDB. Обогрев: внутренняя темп. 20 °CDB, наружная темп. 7 °CDB, 6 °CWB..

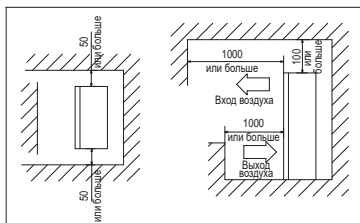
* Уровень шума отражает показания, полученные в результате измерений, выполненных в безэховой камере. В нормальных условиях эксплуатации, данный уровень может незначительно отличаться.

ГАБАРИТНЫЕ РАЗМЕРЫ

Ед.изм.: мм

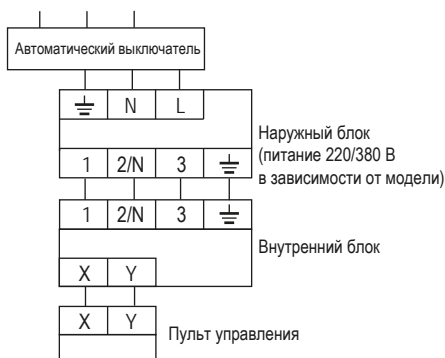


Пространство для монтажа и сервиса



Символ	Расшифровка	
A	Штуцер (газ)	Ø15,88 (5/8") (Вальцовка)
B	Штуцер (жидкость)	Ø9,52 (3/8") (Вальцовка)
C	Дренажный шланг	Внутренний диаметр штуцера Ø20 Наружный диаметр штуцера Ø26
D	Отверстие для подключения труб снизу	(полимерная вставка)
E	Отверстие для подключения труб сбоку/ подмеса свежего воздуха (справа и слева)	Выбивное Ø100
F	Отверстие для подключения труб сзади	Выбивное Ø100
G	Отверстие для болтов, крепящих блок к полу	M8 x 2шт.
H	Отверстие для винтов, крепящих блок к стене	4-7 x 25 (шлиц)

СХЕМА ЭЛЕКТРИЧЕСКИХ СОЕДИНЕНИЙ



Кабель электропитания
(см. раздел «Наружные блоки»)

Межблочный кабель: 4x1,5 мм²



Инструкция
по монтажу
внутренних блоков



Руководство
по эксплуатации



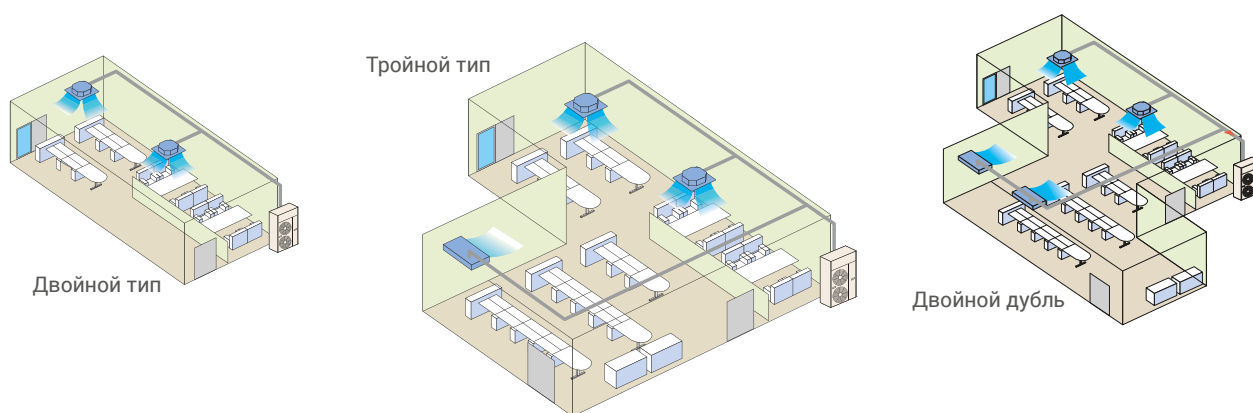
Скачать
эту страницу

СИНХРОННЫЕ МУЛЬТИСИСТЕМЫ V-MULTI

Серия V-MULTI

Синхронные системы V-Multi хорошо подходят для больших однообъемных помещений, помещений сложной формы (например, г-образных) и предоставляют широкие возможности выбора и комбинирования внутренних блоков. Для подключения возможно использовать внутренние блоки различного типа и производительности, блоки одного типа и разной производительности, а также блоки различного типа одинаковой производительности. К одному наружному блоку подключается до 4 внутренних.

Внутренние блоки, подключенные к одному внешнему, должны работать одновременно в одном помещении с однородной тепловой нагрузкой. Если условия работы внутренних блоков будут существенно различаться, возможна нехватка или избыток мощности в той или иной зоне обслуживаемого помещения. Все блоки управляются с одного пульта ДУ. Если используется несколько пультов, один должен быть основным, остальные – вспомогательными.



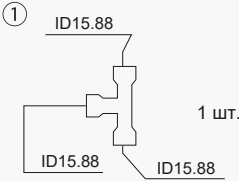
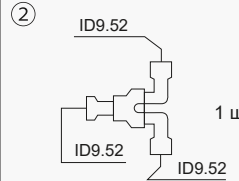
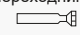
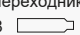
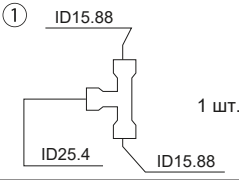
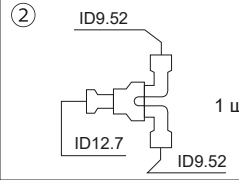
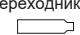
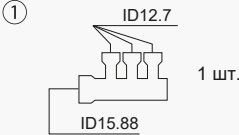
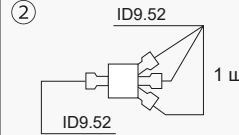
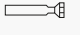
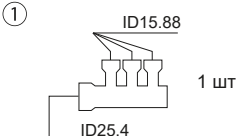
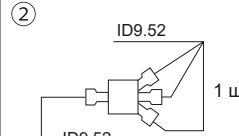
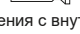


ДОПУСТИМЫЕ КОМБИНАЦИИ МУЛЬТИСИСТЕМ

Наружные блоки FDC	71VNХ-W	100VN(S)X-W	125VN(S)X-W	140VN(S)X-W	100VN(S)A-W	125VN(S)A-W	140VN(S)A-W	200VSA-W	250VSA-W	280VSA-W
	Внутренние блоки									
FDT-VH	40+40	50+50	60+60	71+71	50+50	60+60	71+71	100+100	125+125	140+140
			50+71	50+50+50		50+71	50+50+50	71+125	60+60+125	
								71+71+71	71+71+100	
FDTC-VH	40+40	50+50	60+60	50+50+50	50+50	60+60	50+50+50	50+50+50+50	60+60+60+60	
SRK50/60ZSX-W*		50+50	60+60	50+50+50	50+50	60+60	50+50+50			
SRK71/100ZR-W*				71+71			71+71	100+100		
FDE-VH	40+40	50+50	60+60	71+71	50+50	60+60	71+71	100+100	125+125	140+140
			50+71	50+50+50		50+71	50+50+50	71+125	60+60+125	
								71+71+71	71+71+100	
								50+50+50+50	60+60+60+60	71+71+71+71
FDUM-VH	40+40	50+50	60+60	71+71	50+50	60+60	71+71	100+100	125+125	140+140
				50+50+50			50+50+50	71+71+71		
								50+50+50+50		

* Необходим адаптер SC-BIKN2-E для каждого внутреннего блока.

Внутренние блоки серий FDT и FDE допустимо комбинировать между собой в одну мультисистему (за исключением FDC280VSA-W), остальные внутренние блоки допустимо комбинировать только в рамках одной серии.

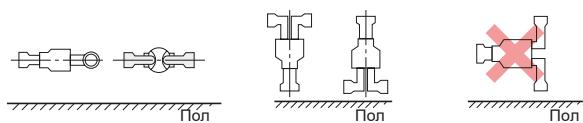
РАЗВЕТВИТЕЛИ ДЛЯ СИСТЕМ V-MULTI

Разветвитель	Наружный блок	Комбинация внутр. блоков	Состав		
			Газовый разветвитель	Жидкостной разветвитель	Переходники
DIS-WA1G	FDC71	40+40	 <p>1 шт.</p>	 <p>1 шт.</p>	<p>③ Переходник А 2 шт. ID9.52 </p> <p>для соединения с внутр. блоком</p> <p>④ Переходник В 2 шт. OD15.88  ID12.7</p>
	FDC100	50+50			
	FDC125	60+60			
	FDC140	71+71			
DIS-WB1G	FDC200	100+100	 <p>1 шт.</p>	 <p>1 шт.</p>	<p>④ Переходник С 1 шт. OD12.7  ID9.52</p>
		71+125			
	FDC250	125+125			
DIS-TA1G	FDC140	50+50+50	 <p>1 шт.</p>	 <p>1 шт.</p>	<p>③ Переходник А 3 шт. ID9.52 </p> <p>для соединения с внутр. блоком</p>
DIS-TB1G	FDC200	71+71+71	 <p>1 шт.</p>	 <p>1 шт.</p>	<p>③ Переходник А 2 шт. ID9.52 </p> <p>для соединения с внутр. блоком</p> <p>Переходник В 1 шт. OD15.88  ID12.7</p> <p>Переходник D 1 шт. ID12.7  OD9.52</p>

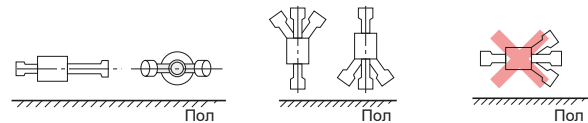
*ID – внутренний диаметр
OD – наружный диаметр

Разветвители должны располагаться строго параллельно полу или вертикально.

Двойной разветвитель



Тройной разветвитель



Примечания:

- (1) Для монтажа жидкостной магистрали \varnothing 9,52 мм к внутренним блокам 40-60 моделей используйте переходник ③.
- (2) Переходник ④ используется только для моделей FDC71-100
- (3) Если при монтаже модели FDC200 длина главной трубы превышает 40 м, то следует установить жидкостную трубу \varnothing 12,7 мм.
- (4) Для систем двойной дубль используйте разветвители DIS-WB1G 1шт и DIS-WA1G 2 шт.
- (5) Разность длин трасс после разветвителя должна быть не более 3-10 м (в зависимости от конфигурации системы).

Подробную информацию по конфигурации систем необходимо смотреть в Техмануале.

СИСТЕМЫ ИНТЕЛЛЕКТУАЛЬНОГО УПРАВЛЕНИЯ

ЛИНЕЙКА ПУЛЬТОВ УПРАВЛЕНИЯ ПОЛУПРОМЫШЛЕННЫМИ СИСТЕМАМИ

	Внутренние блоки	Пульты управления
ПРОВОДНЫЕ	Все модели	RC-EX3A
		RC-E5
		RCH-E3
	FDUM40-140VH, FDU71-140VH	RC-EXZ3A

	Внутренние блоки	Пульты управления
БЕСПРОВОДНЫЕ	FDT	RCN-T-5BW-E2 RCN-T-5BB-E2
	FDTC	RCN-TC-5AW-E3
	FDE	RCN-E-E3
	FDU, FDUM, FDF	RCN-KIT4-E2

* для настенных моделей серии SRK требуется адаптер SC-BIKN2-E

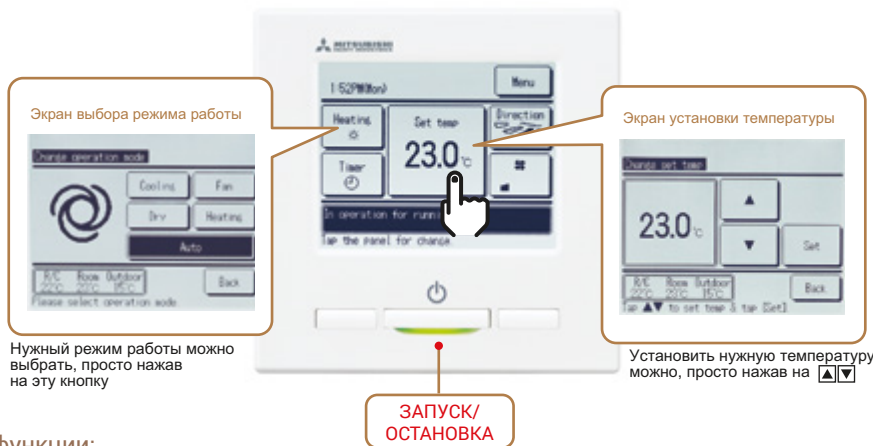
RC-EX3A ПЕРЕДОВЫЕ ВОЗМОЖНОСТИ И ЛЕГКОСТЬ ИСПОЛЬЗОВАНИЯ

УДОБНЫЙ

- Большой ЖК-экран (touch screen) высокого разрешения мгновенно реагирует на легкие прикосновения.
- Дружественный интерфейс с тремя функциональными кнопками (вкл./выкл., 2 свободно программируемые кнопки личных приоритетов).

НАГЛЯДНЫЙ

- 3,8-дюймовый экран
- Функция подсветки
- Выбор языка (включая русский)



Основные функции:

	Функция	Описание
Энергосбережение и таймеры	Режим энергосбережения	В зависимости от температуры наружного воздуха мощность регулируется автоматически, экономя энергию без ущерба комфорту
	Таймер сна	Останавливает работу по истечении заданного количества времени с момента запуска каждой операции
	Автовозврат к заданной температуре	Температура возвращается к заданной, когда истекает заданное время. Диапазон настройки 20 – 120 мин с шагом 10 мин.
	Таймер включения по времени	По истечении заданного времени кондиционер запускается
	Таймер выключения по времени	По истечении заданного времени кондиционер останавливается
	Таймер включения по часам	В заданное время кондиционер запускается
	Таймер выключения по часам	В заданное время кондиционер останавливается
Комфорт	Недельный таймер	Установка до 4 таймеров включения и выключения для каждого дня недели
	Таймер сброса пиковой нагрузки	Установка времени запуска и остановки режима ограничения мощности (верхний предел) и процента пикового ограничения мощности
	Режим «дом без присмотра»	Поддержание комнатной температуры на умеренном уровне, чтобы избежать слишком высоких или низких температур в период, когда в помещении никого нет.
	Большой LCD-экран и touch screen панель	Основное управление осуществляется путем прикосновения к дисплею
	Индивидуальное управление жалюзи	Независимое управление каждой из доступных жалюзи в необходимом диапазоне
	Автоматическое управление скоростью вентилятора	Скорость вращения вентилятора меняется в зависимости от температуры воздуха в помещении
	Шаг установки температуры	Возможен выбор шага установки температуры – 0.5 или 1 °C
Удобство	Режим бесшумной работы наружного блока	Задаёт таймер работы наружного блока с минимальным уровнем шума.
	Программируемые кнопки	На каждую из 2 дополнительных кнопок пульта можно записать наиболее важную для пользователя функцию (список см. в инструкции)
	Любимые настройки	Режим работы, заданная температура, скорость вращения вентилятора и направление воздушного потока автоматически настраиваются на запрограммированную любимую настройку
	Регулировка яркости экрана и подсветки кнопки вкл./выкл	Доступно 10 ступеней регулировки яркости
	Регулировка контрастности экрана	
	Режим повышенной мощности HI POWER	При работе на высокой мощности комнатная температура быстро адаптируется до комфортного уровня путем повышения мощности кондиционера. Продолжительность – максимум 15 минут.
	Фоновая подсветка	При касании ЖК-дисплея загорается фоновая подсветка, которая особенно полезна в условиях низкой освещенности
Сервис	Настройки администратора	Позволяет блокировать работу кондиционера, а также управлять некоторыми функциями, недоступными в пользовательском режиме (см. инструкцию)
	Диапазон установки температуры	Можно выбрать ограниченный или расширенный диапазон настройки температуры для обогрева или охлаждения с шагом в 1 °C
	Назначение входных/выходных сигналов	Назначение функций, управляемых входными/выходными сигналами системы
	Выбор языка	Установка языка, который будет отображаться на пульте дистанционного управления
	Разъем USB	Разъем USB (мини-B) обеспечивает подключение к ПК
	Отображение кодов ошибок	При возникновении проблемы код ошибки отображается на экране
	Отображение данных о работе системы	Возможен просмотр рабочих параметров системы
	Отображение данных обслуживающей организации	
	Информация об обслуживании фильтра	Показывает время до следующего обслуживания фильтров
	Регулирование статического давления	Позволяет отрегулировать статическое давление на средненапорных и высоконапорных канальных блоках
Ротация и резервирование	Позволяет настроить ротацию и резервирование по системе 1+1 с периодом ротации от 1 до 999 часов.	

ПРОВОДНОЙ ПУЛЬТ УПРАВЛЕНИЯ (ОПЦИЯ) RC-E5

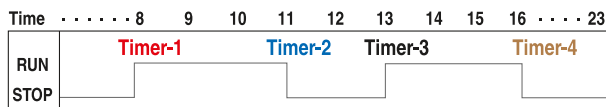


Использование RC-E5 обеспечивает широкий доступ к массиву технических данных и сервисной информации в сочетании с удобным интерфейсом управления кондиционером.

НЕДЕЛЬНЫЙ ТАЙМЕР

Недельный таймер – одна из стандартных функций проводного пульта RC-E5. Недельный таймер позволяет установить расписание работы системы на неделю, пользователь может задать до четырех циклов включения и выключения кондиционера в день. С таймером так же можно корректировать значение температуры.

ТЕМПЕРАТУРНЫЕ НАСТРОЙКИ



НАСТРОЙКА СЧЕТЧИКА ДЛЯ ОБЕСПЕЧЕНИЯ ТЕХНИЧЕСКОГО ОБСЛУЖИВАНИЯ СИСТЕМЫ

RC-E5 регулярно фиксирует и заносит в память рабочие параметры. А в случае поломки или неисправности на ЖК-дисплее отобразится информация с кодом ошибки. Он также отображает часы работы кондиционера и компрессора, накопленные с момента ввода системы в эксплуатацию или с момента последнего технического обслуживания.

ТЕМПЕРАТУРА В ПОМЕЩЕНИИ КОНТРОЛИРУЕТСЯ С ПОМОЩЬЮ ДАТЧИКА ПУЛЬТА

Датчик температуры расположен в верхней части пульта RC-E5. Такая компоновка позволила повысить чувствительность датчика и более точно контролировать работу кондиционера.



ВОЗМОЖНОСТЬ ЗАДАНИЯ ПРЕДЕЛОВ УСТАНОВЛИВАЕМОЙ ТЕМПЕРАТУРЫ

Пульт RC-E5 позволяет задавать отдельно верхний и нижний пределы устанавливаемой температуры. Это позволяет избежать дополнительных затрат электроэнергии на чрезмерное охлаждение или обогрев помещения.

Диапазоны изменения температуры	
Верхний предел	20~30°C (эффективно в режиме обогрева)
Нижний предел	18~26°C (эффективно в режиме охлаждения)

RCN-E3

УПРОЩЕННЫЙ ПРОВОДНОЙ ПУЛЬТ



Проводной настенный пульт RCN-E3 прост в использовании и предназначен для применения в гостиничных номерах, имеет ограниченную функциональность:

- включение/выключение;
- установка температуры;
- выбор режима работы;
- установка скорости вращения вентилятора.

ГРУППОВОЕ УПРАВЛЕНИЕ ВНУТРЕННИМИ БЛОКАМИ

Может управлять группой до 16 внутренних блоков. Для просмотра рабочих параметров переключение между блоками происходит нажатием кнопки «Aircon.No».

ФУНКЦИЯ АВТО-РЕСТАРТ

Функция автоматического возобновления работы после отключения электропитания.

БЕСПРОВОДНЫЕ ПУЛЬТЫ УПРАВЛЕНИЯ (ОПЦИЯ)

Для использования беспроводного пульта управления во внутренний блок необходимо установить соответствующий ИК-приемник.



RCN-T-5BW-E2, RCN-T-5BB-E2



RCN-TC-5AW-E3



RCN-KIT4-E2



RCN-E-E3

* Беспроводной пульт дистанционного управления не позволяет осуществлять индивидуальное управление каждой из 4-х отдельных жалюзи на кассетных кондиционерах.

ВЫНОСНОЙ ТЕРМОДАТЧИК SC-TNB-E3 (АКСЕССУАР)

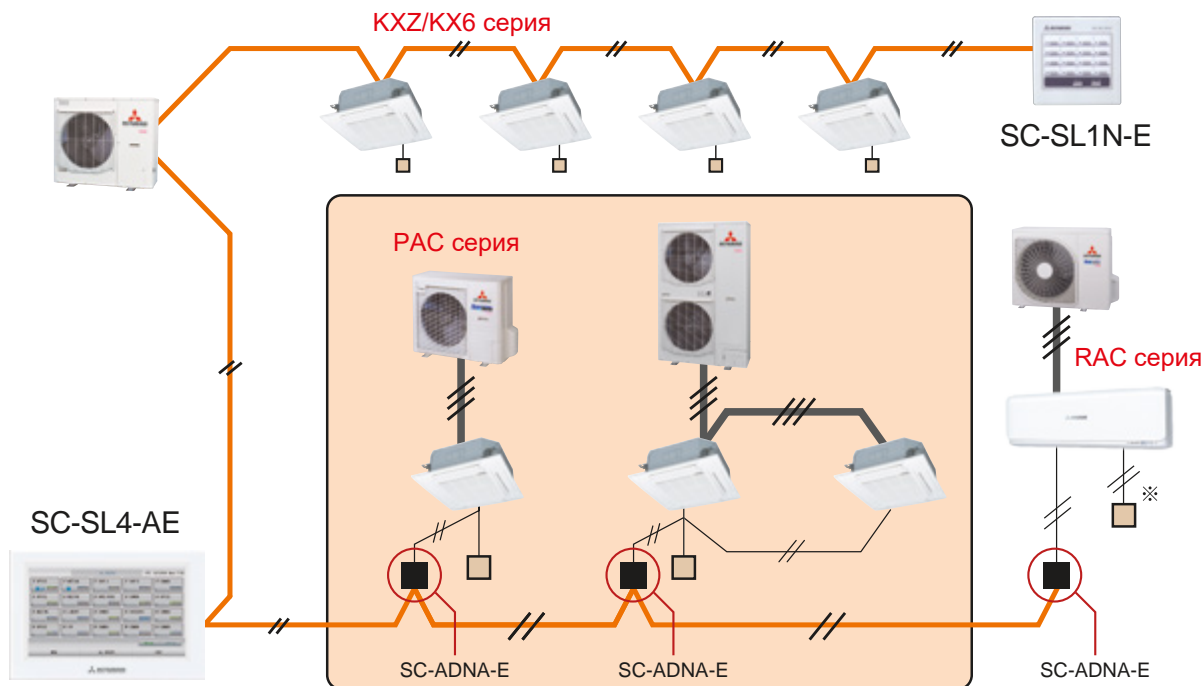
В случаях, когда использование встроенных термодатчиков внутреннего блока или пульта ДУ не является эффективным средством контроля температуры или наличие пульта ДУ в каждом отдельном помещении не предусмотрено (например, применяется какой-либо из центральных пультов ДУ), контроль температуры можно осуществлять с помощью отдельного выносного термодатчика SC-TNB-E3, длина кабеля которого составляет 8 м.



СИСТЕМЫ ИНТЕЛЛЕКТУАЛЬНОГО УПРАВЛЕНИЯ

СИСТЕМА УПРАВЛЕНИЯ SUPERLINK-II

Система управления MHI SuperLink II сочетает многофункциональность с простотой монтажа. Она предоставляет широкие возможности контроля и управления владельцам зданий, и в то же время облегчает работу монтажникам и сервис-инженерам. Система SuperLink II использует двухжильный неполярный кабель, суммарная длина которого может достигать 1500 м. Высокая скорость передачи данных внутри системы позволяет объединять в одну сеть до 128 внутренних и 32 внешних блоков. Предлагается широкий выбор средств управления, включая интеграцию в различные системы управления зданием. Одиночные сплит-системы также могут быть включены в систему SuperLink II при помощи адаптера SC-ADNA-E.



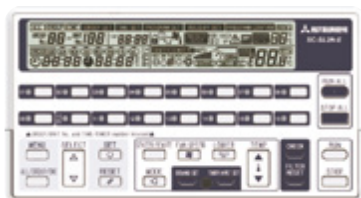
ЦЕНТРАЛЬНЫЕ ПУЛЬТЫ

SC-SL1N-E



Включение или выключение до 16 внутренних или групп блоков, по отдельности или всех вместе.

SC-SL2NA-E



Централизованное управление до 64 внутренних блоков. Встроенный недельный таймер.

SC-SL4-AE/BE



Легкость управления обеспечивается большим цветным сенсорным экраном с диагональю 9". Возможно управление до 128 внутренними блоками.

ЦЕНТРАЛЬНОЕ УПРАВЛЕНИЕ ПРИ ПОМОЩИ ЛОКАЛЬНОГО ИЛИ УДАЛЕННОГО ПК

SC-WBGW256

(Web-шлюз / шлюз BACnet)



Управление до 256 блоков / групп (128 чекеек x 2 системы SuperLink II) через браузер Internet Explorer или через центральную систему управления зданием по протоколу BACnet.

ИНТЕГРАЦИЯ В СИСТЕМЫ УПРАВЛЕНИЯ ЗДАНИЕМ (BMS)

SC-LGWNB

(шлюз LonWorks)



Интеграция в систему BMS по протоколу LonWorks до 96 блоков / групп.

С помощью 4 таких шлюзов можно выстроить сеть управления 1024 внутренних блоков.

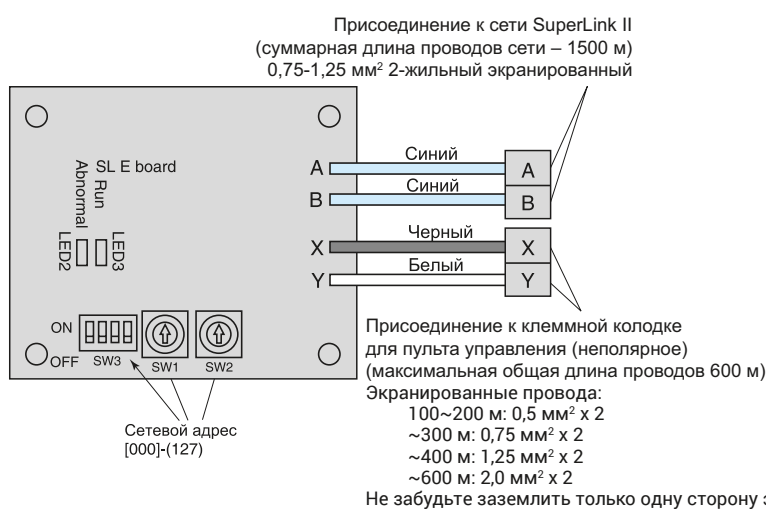
SC-ADNA-E АДАПТЕР SUPERLINK II

Адаптер SC-ADNA-E применяется для интеграции кондиционеров RAC & PAC в сеть SuperLink II. Предназначен для подключения одного или нескольких кондиционеров с отдельным или общим индивидуальным ПДУ в сеть SuperLink II, для возможности подключения к центральным консолям (SC-SL1N-E, SC-SL2NA-E, SC-SL4AE/BE), а также другим интерфейсам удаленного мониторинга и управления.

Функции:

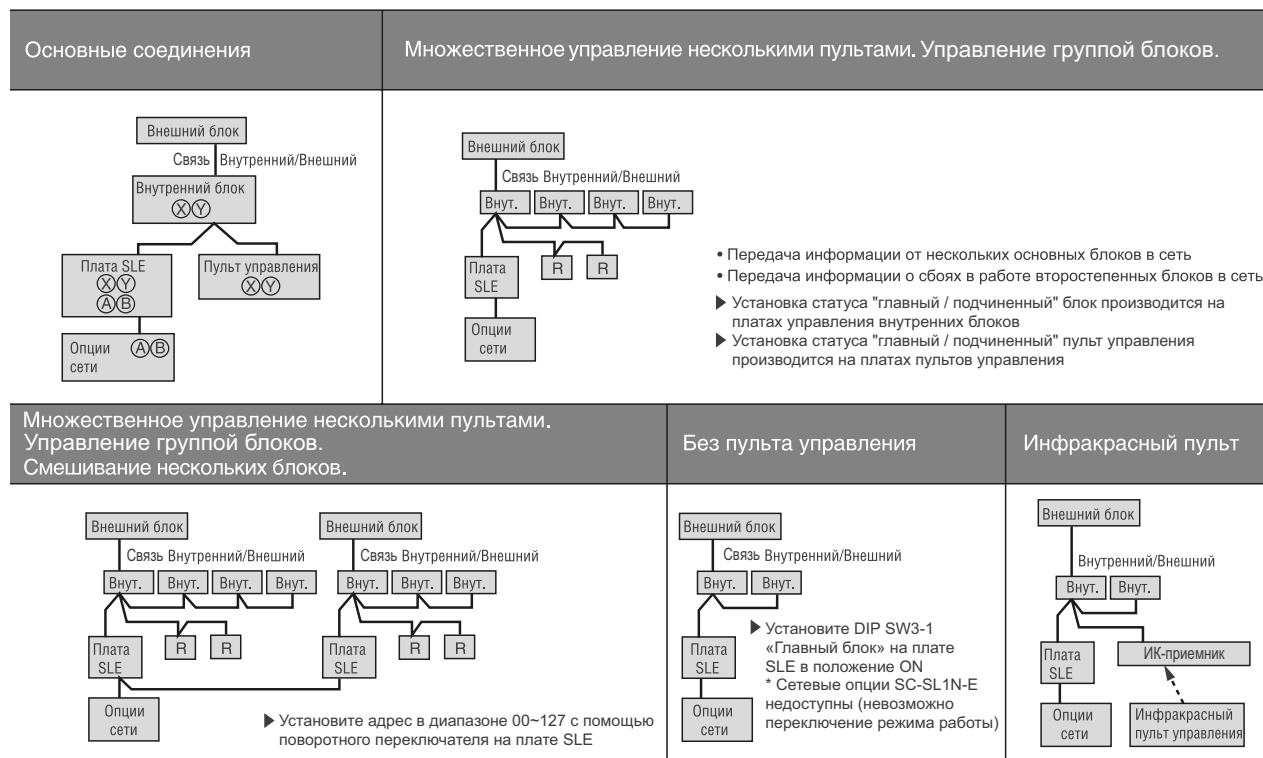
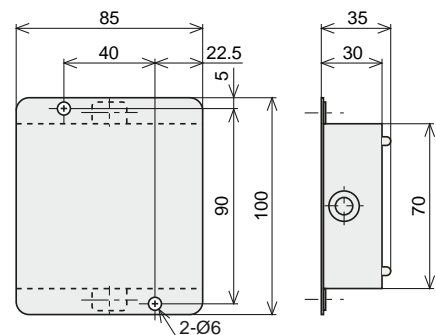
- 1) Передача настроек с сетевого контроллера на внутренние блоки.
- 2) Получение информации с внутренних блоков в ответ на запросы сетевого контроллера.
- 3) Контроль состояния внутренних блоков и передача результатов на сетевой контроллер.
- 4) Возможно подключение 16 внутренних блоков функционирующих в одном режиме.

СХЕМА ПРОВОДНЫХ СОЕДИНЕНИЙ:



ГАБАРИТНЫЕ РАЗМЕРЫ

Ед.изм.: мм



СИСТЕМЫ ИНТЕЛЛЕКТУАЛЬНОГО УПРАВЛЕНИЯ

Вся техническая поддержка, включая предоставление технических характеристик, проблемы совместимости, качества (ремонта и замены оборудования), гарантии и необходимого послепродажного обслуживания (включая поставку запчастей) осуществляется компанией INTESIS.

УПРАВЛЕНИЕ КОНДИЦИОНЕРОМ ЧЕРЕЗ СЕТЬ WI-FI

MH-RC-WIFI-1
(INWFIMHI001R000)



Габариты: 108 x 70 x 28 мм
• Внешнее питание: не требуется



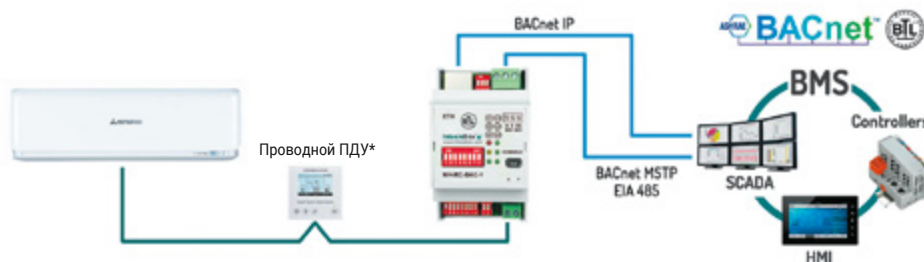
* подключение пульта рекомендовано, но не обязательно

ИНТЕГРАЦИЯ КОНДИЦИОНЕРА MHI В СИСТЕМУ BACNET ПО ЛИНИИ СВЯЗИ ПРОВОДНОГО ПДУ

MH-RC-BAC-1
(INBACMHI001R000)



Протокол: BACnet IP или MS/TP networks
• Габариты: 93 x 53 x 58 мм
• Внешнее питание: не требуется



*BACnet IP or BACnet M5TP communication selectable from switch configuration.

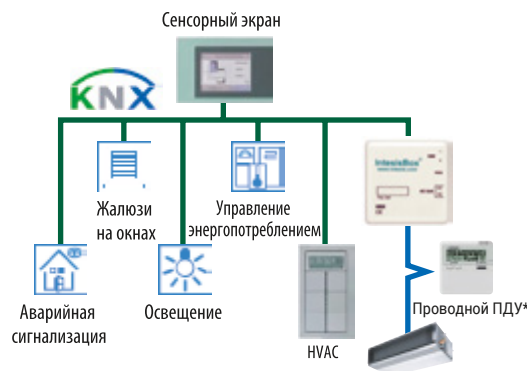
* подключение пульта рекомендовано, но не обязательно

ИНТЕГРАЦИЯ КОНДИЦИОНЕРА MHI В СИСТЕМУ KNX ПО ЛИНИИ СВЯЗИ ПРОВОДНОГО ПДУ

MH-RC-KNX-1i
(INKNXMHI001R000)



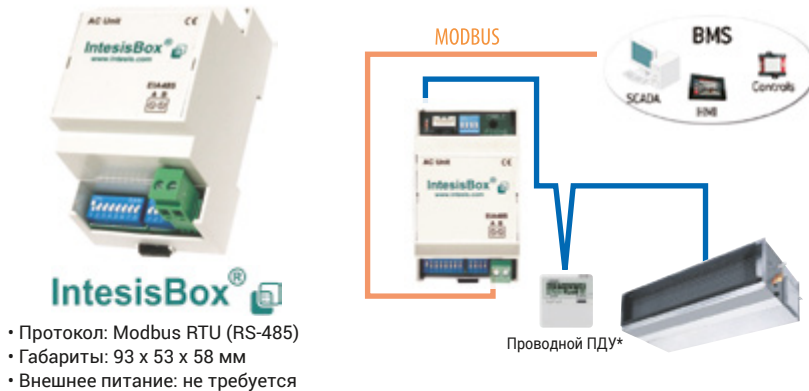
Протокол: KNX TP-1 bus
• Габариты: 71 x 71 x 27 мм
• Внешнее питание: не требуется



* подключение пульта рекомендовано, но не обязательно

ИНТЕГРАЦИЯ КОНДИЦИОНЕРА MHI В СИСТЕМУ MODBUS ПО ЛИНИИ СВЯЗИ ПРОВОДНОГО ПДУ

**MH-RC-MBS-1
(INMBSMHI001R000)**



СЛАБОТОЧНЫЙ ТЕРМИНАЛ CNT

На плате управления каждого внутреннего блока серии PAC (кроме SRK) присутствует слаботочный разъем CNT, который предназначен для сигнализации и внешнего управления работой кондиционеров при помощи сухих контактов. Для подключения к разъему требуется ответная часть **PCZ006A043**.

Возможности:

- сигнализация о состоянии кондиционера (работает/выключен);
- сигнализация о режиме работы кондиционера (холод/тепло);
- аварийная сигнализация (без детализации – исправен/авария);
- сигнализация о состоянии компрессора (работает/выключен);
- сигнализация о состоянии вентилятора (работает/выключен);
- сигнализация о состоянии разморозки;
- сигнализация о перегрузке внутреннего блока;
- включение и выключение кондиционера по внешнему сигналу;
- внешний сигнал управления режимом работы (холод/тепло);
- внешний сигнал изменения температуры;
- выключение по термостату или сигналу аварии;
- перевод в бесшумный режим наружного блока.

Примеры использования:

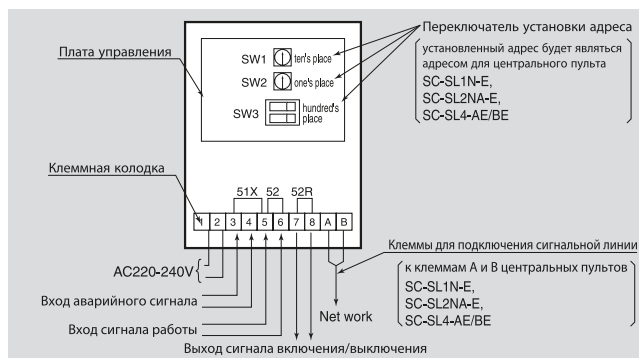
Автоматическое включение и отключение кондиционера в гостиничном номере в зависимости от наличия карты-ключа в соответствующем слоте и/или по срабатыванию концевого выключателя при открытии двери балкона / окна и т.д.



СИСТЕМЫ ИНТЕЛЛЕКТУАЛЬНОГО УПРАВЛЕНИЯ

ИНТЕРФЕЙСНЫЙ МОДУЛЬ SC-GIFN-E

Модуль SC-GIFN-E применяется для подключения стороннего оборудования (вентиляционных установок, воздухоочистителей, освещения и проч.) в сеть SuperLink II. Подключая модуль SC-GIFN-E к центральным пультам SC-SL1N-E, SC-SL2NA-E, SC-SL4-AE/BE, можно включать/выключать, управлять, наблюдать за состоянием соответствующего внешнего оборудования.



ПРИЛОЖЕНИЕ MHI e-service

Приложение **e-service** помогает расшифровать ошибку для бытовых, полупромышленных и мультизональных систем, а также тепловых насосов Mitsubishi Heavy Industries.



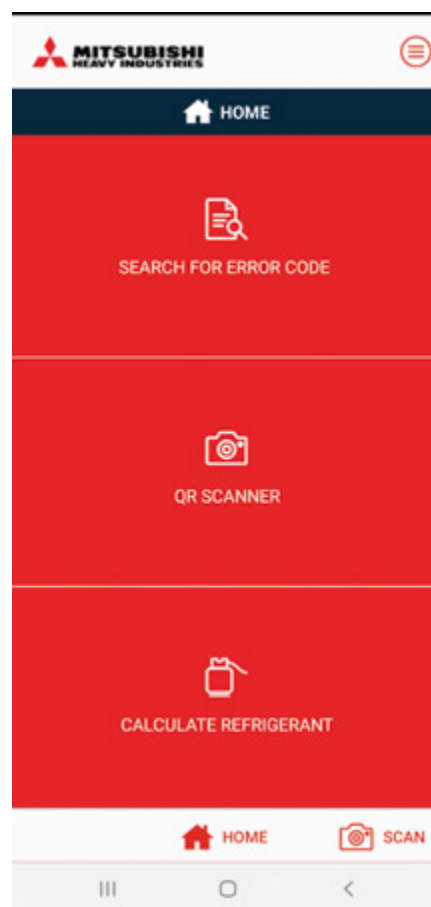
Также при помощи этого приложения можно рассчитать дозаправку хладагента данных систем кондиционирования.

Скачать приложение можно по официальным ссылкам:

iPhone: <https://apps.apple.com/gb/app/mhi-e-service/id1208986291>



Android: https://play.google.com/store/apps/details?id=com.mitsubishi.apps.conapp&hl=en_GB



Несмотря на тщательное составление каталога, безошибочность сведений не гарантируется. Отдельные технические характеристики оборудования могут отличаться от представленных в связи с постоянным совершенствованием оборудования.

Если Вы нашли в каталоге какие-либо неточности, ошибки или опечатки, пожалуйста, напишите нам по адресу service.MHI@profcond.com.



ИНСТАГРАМ

Актуальные новости компании «Профконд», обзоры новинок оборудования Mitsubishi Heavy Industries, акционные предложения и розыгрыши аксессуаров – в нашем инстаграм-аккаунте. Подписывайтесь и будьте в курсе событий!

НОВЫЙ РАЗДЕЛ НА САЙТЕ «ОБУЧАЮЩИЕ ВИДЕО»

Практические вебинары от экспертов «Профконд», обучающие ролики по использованию оборудования и интеграции вспомогательных аксессуаров – в нашем новом разделе на сайте «Обучающие видео». Видео будут полезны не только профессионалам, но и пользователям кондиционеров Mitsubishi Heavy Industries



ОБНОВЛЕННАЯ ТЕХНИЧЕСКАЯ БИБЛИОТЕКА НА САЙТЕ



В технической библиотеке собраны более 600 мануалов по всем линейкам оборудования Mitsubishi Heavy Industries, начиная с 1997 года. Мануалы доступны как для онлайн-просмотра, так и для скачивания. На сегодняшний день это самая полная библиотека технической, сервисной документации, инструкций по монтажу, BIM-моделей и фотографий оборудования в хорошем качестве.

ФОРМА ОБРАТНОЙ СВЯЗИ ДЛЯ ВАШИХ ПОЖЕЛАНИЙ И ПРЕДЛОЖЕНИЙ

Если у вас есть вопросы или пожелания по каталогу, сайту и социальным медиа, пожалуйста, заполните эту форму. Мы будем рады обратной связи!





www.mhi-aircond.ru

Перепечатка, размножение, полное или частичное копирование и цитирование
возможны только с разрешения ООО «ПрофКонд».

ООО «ПрофКонд»
ИНН 7708332599
ОГРН 1187746528122